



OD7000-10401031

OD7000

ДАТЧИКИ ИЗМЕРЕНИЯ

**SICK**  
Sensor Intelligence.



### информация для заказа

тип	артикул
OD7000-10401031	6079489

Другие варианты исполнения устройства и аксессуары → [www.sick.com/OD7000](http://www.sick.com/OD7000)



### подробные технические данные

#### Характеристики

<b>Диапазон измерения</b>	35,5 mm ... 39,5 mm
<b>Ширина диапазона измерения</b>	4 mm
<b>Разрешение</b>	Осевая 0,18 µm Боковое измерение 8 µm
<b>Линейность</b>	± 1,4 µm
<b>Количество измерительных каналов</b>	1
<b>Частота измерения</b>	≤ 10 kHz
<b>Излучаемый луч</b>	
ИСТОЧНИК ИЗЛУЧЕНИЯ	LED
<b>Особая задача</b>	Измерение толщины покрытия
<b>Светодиод группы риска</b>	Группа риска 1 IEC 62471

#### Интерфейсы

<b>Последовательный</b>	✓ , RS-232, RS-422
Скорость передачи данных	RS-232: макс. 1,8 Мбод, RS-422: макс. 10 Мбод
<b>Ethernet</b>	✓ , TCP/IP
Скорость передачи данных	100 Mbit/s
<b>Цифровой вход</b>	2
<b>Цифровой выход</b>	
Количество	2
<b>Аналоговый выход</b>	
Количество	2
Вид	Токовый выход / Выход напряжения
Ток	-10 mA ... 10 mA
Напряжение	-10 V ... 10 V
<b>Вход триггера</b>	1
<b>Триггерный выход</b>	1
<b>Вход энкодера</b>	3

## Электрика

<b>Напряжение питания <math>U_B</math></b>	Пост. ток 24 V, $\pm 10\%$ <sup>1)</sup>
<b>Потребляемая мощность</b>	4 W
<b>Время прогрева</b>	30 min
<b>Дисплей</b>	4 Светодиоды состояния
<b>Тип защиты</b>	IP20 (IEC 60529)
<b>Класс защиты</b>	III (IEC 61140)
<b>Электробезопасность</b>	IEC 61010
<b>Вид подключения</b>	
Ethernet	Розетка, RJ-45
Interface A	Клеммная панель, 9-контактный
Interface B	Клеммная панель, 8-контактный
Энкодеры	Штекер D-Sub, 15-контактный

<sup>1)</sup> С отдельным блоком питания: AC 100 В ... 240 В, 50 Гц ... 60 Гц.

## Механика

<b>Размеры (Ш x В x Г)</b>	95 mm x 106 mm x 95 mm
<b>Вес</b>	550 g
<b>Длина оптического волокна</b>	3 m

## Данные окружающей среды

<b>Диапазон рабочих температур</b>	0 °C ... +50 °C
<b>Диапазон температур при хранении</b>	-20 °C ... +70 °C
<b>Относительная влажность воздуха (без образования конденсата)</b>	30 % ... 75 %
<b>Электромагнитная совместимость (ЭМС)</b>	Электромагнитная эмиссия: EN 61326-1

## Сертификаты

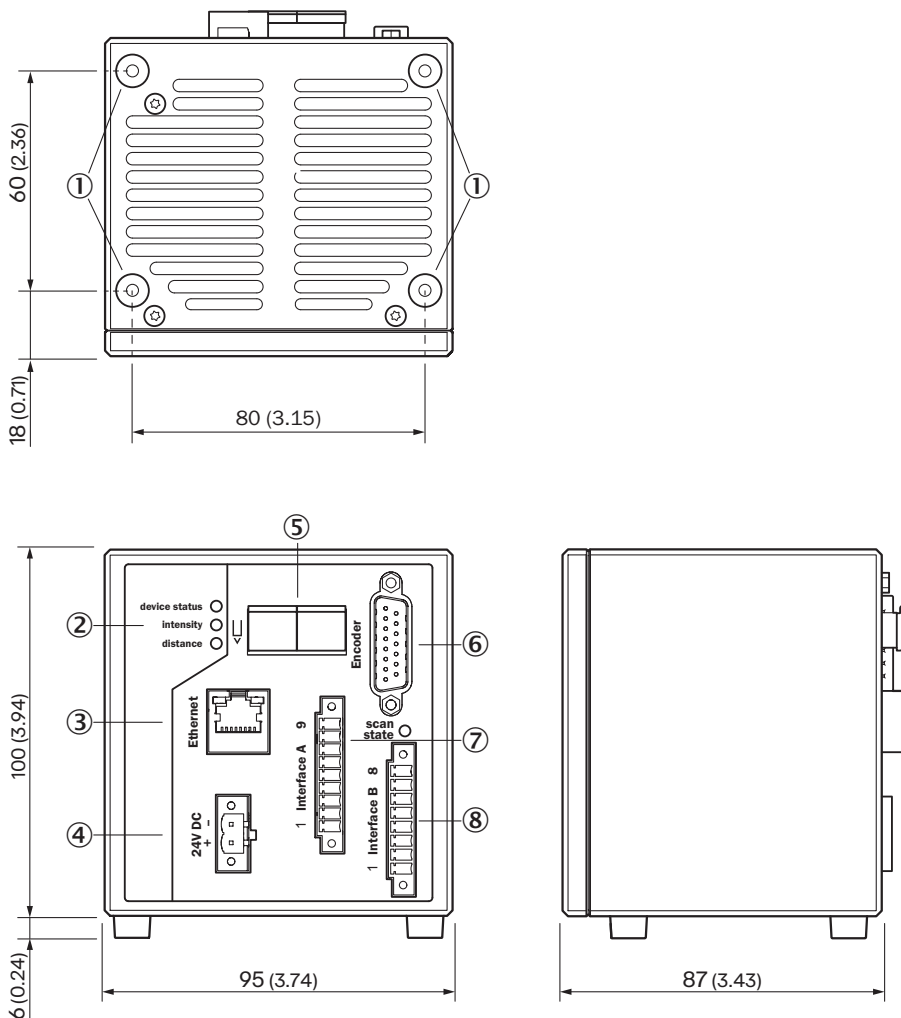
<b>EU declaration of conformity</b>	✓
<b>UK declaration of conformity</b>	✓
<b>ACMA declaration of conformity</b>	✓
<b>Moroccan declaration of conformity</b>	✓
<b>Information according to Art. 3 of Data Act (Regulation EU 2023/2854)</b>	✓

## Классификации

<b>ECLASS 5.0</b>	27270801
<b>ECLASS 5.1.4</b>	27270801
<b>ECLASS 6.0</b>	27270801
<b>ECLASS 6.2</b>	27270801
<b>ECLASS 7.0</b>	27270801
<b>ECLASS 8.0</b>	27270801
<b>ECLASS 8.1</b>	27270801
<b>ECLASS 9.0</b>	27270801

<b>ECLASS 10.0</b>	27270801
<b>ECLASS 11.0</b>	27270801
<b>ECLASS 12.0</b>	27270916
<b>ETIM 5.0</b>	EC001825
<b>ETIM 6.0</b>	EC001825
<b>ETIM 7.0</b>	EC001825
<b>ETIM 8.0</b>	EC001825
<b>UNSPSC 16.0901</b>	41111613

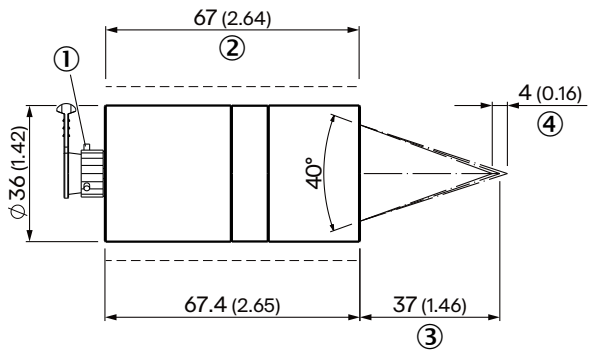
### масштабный чертеж, устройство управления



Размеры, мм

- ① Крепёжная резьба M4
- ② Светодиоды состояния
- ③ разъем Ethernet
- ④ Тип подключения источника питания
- ⑤ Оптоволоконное соединение
- ⑥ Тип подключения энкодера
- ⑦ Интерфейс клеммной колодки A (последовательный интерфейс RS422/RS232, триггер)
- ⑧ Интерфейс B соединительной планки (аналоговые выходы, цифровые входы, цифровые выходы)

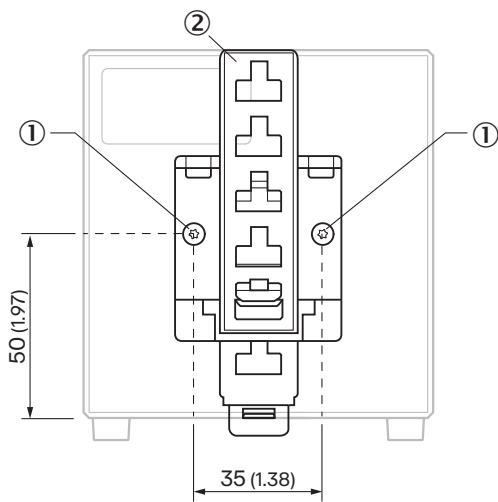
масштабный чертеж, головка датчика



Размеры, мм

- ① Оптоволоконное соединение
- ② рекомендуемый диапазон зажима
- ③ среднее расстояние измерения (типичное)
- ④ диапазон измерения




инструкция по монтажу



- ① крепежная резьба М3
- ② Адаптер несущей шины

### рекомендуемые аксессуары

Другие варианты исполнения устройства и аксессуары → [www.sick.com/OD7000](http://www.sick.com/OD7000)

	Краткое описание	тип	артикул
разъемы и кабели			
	<ul style="list-style-type: none"> <li>• <b>Описание:</b> Кабель датчик/пускатель, с экраном</li> <li>• <b>Вид разъема, конец А:</b> Разъем "мама", M12, 8-контактный</li> <li>• <b>Вид разъема, конец В:</b> Разъем "мама", D-Sub, 15-контактный</li> <li>• <b>Тип сигнала:</b> Кабель датчик/пускатель</li> <li>• <b>Кабель:</b> 0,46 м, 6-жильный, PVC</li> </ul>	YF2A26-C50S01FDSB6	2141182
	<ul style="list-style-type: none"> <li>• <b>Вид разъема, конец А:</b> Разъем</li> <li>• <b>Вид разъема, конец В:</b> Разъем</li> </ul>	FOC03-AM1N	2145018
	<ul style="list-style-type: none"> <li>• <b>Вид разъема, конец А:</b> Разъем</li> <li>• <b>Вид разъема, конец В:</b> Разъем</li> </ul>	FOC10-AM1N	2145019

## ОБЗОР КОМПАНИИ SICK

Компания SICK – ведущий производитель интеллектуальных датчиков и комплексных решений для промышленного применения. Уникальный спектр продукции и услуг формирует идеальную основу для надежного и эффективного управления процессами, защиты людей от несчастных случаев и предотвращения нанесения вреда окружающей среде.

Мы обладаем солидным опытом в самых разных отраслях и знаем все о ваших технологических процессах и требованиях. Поэтому, благодаря интеллектуальным датчикам, мы в состоянии предоставить именно то, что нужно нашим клиентам. В центрах прикладного применения в Европе, Азии и Северной Америке системные решения тестируются и оптимизируются под нужды заказчика. Все это делает нас надежным поставщиком и партнером по разработке.

Всеобъемлющий перечень услуг придает завершенность нашему ассортименту: SICK LifeTime Services оказывает поддержку на протяжении всего жизненного цикла оборудования и гарантирует безопасность и производительность.

**Вот что для нас значит термин «Sensor Intelligence».**

## РЯДОМ С ВАМИ В ЛЮБОЙ ТОЧКЕ МИРА:

Контактные лица и представительства → [www.sick.com](http://www.sick.com)