



MHSE15-P3238

MH15

ФОТОЭЛЕКТРИЧЕСКИЕ ДАТЧИКИ

SICK
Sensor Intelligence.



Изображения могут отличаться от оригинала

информация для заказа

| тип | артикул |
|--------------|---------|
| MHSE15-P3238 | 1026151 |

Другие варианты исполнения устройства и аксессуары → www.sick.com/MH15

подробные технические данные

Характеристики

| | |
|---|--|
| Принцип действия | Однопроходной датчик (на пересечение луча) |
| Размеры (Ш x В x Г) | 18 mm x 18 mm x 50,3 mm |
| Форма корпуса (выход света) | Цилиндрический |
| Длина корпуса | 50,3 mm |
| Диаметр резьбы (корпус) | M18 x 1 |
| Оптическая ось | Радиальная |
| Дистанция работы, макс. | 0 m ... 4 m |
| Расстояние срабатывания | 0 m ... 2,8 m |
| Фокус | Ок. 1,5° |
| Вид излучения | Видимый красный свет |
| ИСТОЧНИК ИЗЛУЧЕНИЯ | Светодиод ¹⁾ |
| Размеры светового пятна (расстояние) | Ø 50 mm (3 m) |
| Угол излучения | Ок. 1,5° |
| Длина волны | 650 nm |
| Настройка | Отсутствует |

¹⁾ Средний срок службы: 100 000 ч при T_U = +25 °C.

Механика/электроника

| | |
|-----------------------------|-----------------------------------|
| Напряжение питания | 10 V DC ... 30 V DC ¹⁾ |
| Остаточная пульсация | < 5 V _{ss} ²⁾ |
| Потребление тока | 30 mA ³⁾ |
| Переключающий выход | PNP |

¹⁾ Предельные значения.

²⁾ Не допускается превышение или занижение допуска U_v.

³⁾ Без нагрузки.

⁴⁾ Продолжительность сигнала при омической нагрузке.

⁵⁾ При соотношении светло/темно 1:1.

⁶⁾ A = подключения U_v с защитой от переплюсовки.

⁷⁾ C = подавление импульсных помех.

⁸⁾ D = выходы с защитой от короткого замыкания.

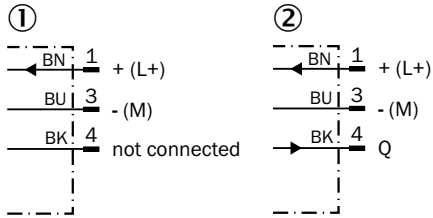
| | |
|---|---|
| Тип переключения | ТЕМНО |
| Сигнальное напряжение PNP HIGH/LOW | $U_V - (< 2,9 \text{ В})/\text{ок. } 0 \text{ В}$ |
| Выходной ток $I_{\text{макс.}}$ | $\leq 100 \text{ mA}$ |
| Оценка | $\leq 1,4 \text{ ms}^4)$ |
| Частота переключения | $350 \text{ Hz}^5)$ |
| Вид подключения | Разъем M12, 3-конт. |
| Схемы защиты | A ⁶⁾ C ⁷⁾ D ⁸⁾ |
| Класс защиты | III |
| Вес | 8 g |
| Материал корпуса | Пластик, ABS |
| Материал, оптика | Пластик, PMMA |
| Тип защиты | IP67 IP69K |
| Диапазон температур при работе | $\leq +55 \text{ °C}$ |
| Диапазон температур при хранении | $\leq +70 \text{ °C}$ |
| № файла UL | NRKH.E189383 & NRKH7.E189383 |
| Артикул отдельных компонентов | 2031160 MHE15-P3238 2031166 MHS15-D3038 |

- 1) Предельные значения.
 2) Не допускается превышение или занижение допуска U_V .
 3) Без нагрузки.
 4) Продолжительность сигнала при омической нагрузке.
 5) При соотношении светло/темно 1:1.
 6) A = подключения U_V с защитой от переплюсовки.
 7) C = подавление импульсных помех.
 8) D = выходы с защитой от короткого замыкания.

Классификации

| | |
|---------------------|----------|
| ECLASS 5.0 | 27270901 |
| ECLASS 5.1.4 | 27270901 |
| ECLASS 6.0 | 27270901 |
| ECLASS 6.2 | 27270901 |
| ECLASS 7.0 | 27270901 |
| ECLASS 8.0 | 27270901 |
| ECLASS 8.1 | 27270901 |
| ECLASS 9.0 | 27270901 |
| ECLASS 10.0 | 27270901 |
| ECLASS 11.0 | 27270901 |
| ECLASS 12.0 | 27270901 |
| ETIM 5.0 | EC002716 |
| ETIM 6.0 | EC002716 |
| ETIM 7.0 | EC002716 |
| ETIM 8.0 | EC002716 |

Схема соединений Cd-051



① Передатчик
 ② Приемник

Характеристика

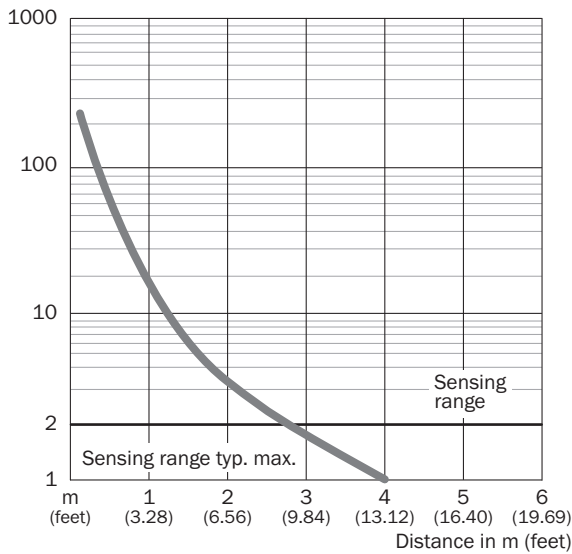
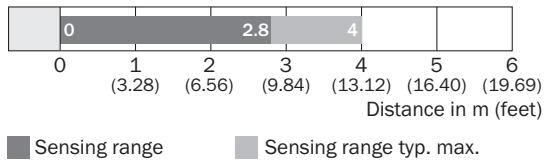
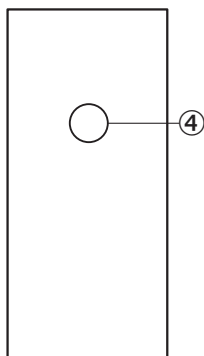


Диаграмма расстояний срабатывания

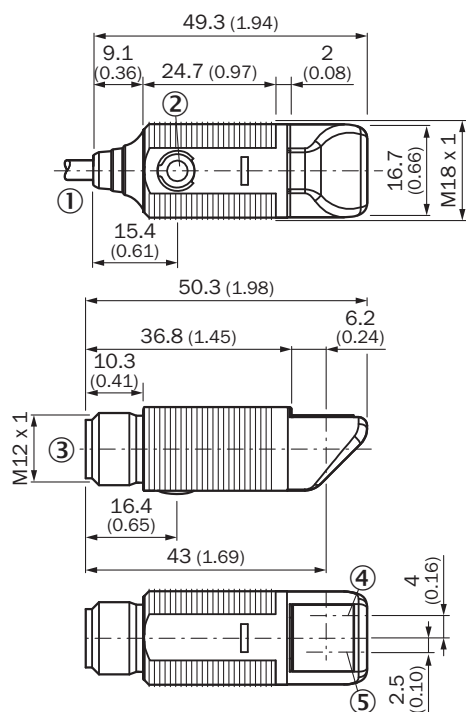


Варианты настройки



④ желтый светодиод (только приемник), непрерывное свечение: коэф. резерва > 1

Габаритный чертёж




Размеры, мм

- ① соединительный кабель 2 м
- ② СД-индикатор желтый; непрерывное свечение: прием света > порог срабатывания 1
- ③ приборный штекер M12, 3-конт.
- ④ ось передатчика
- ⑤ ось приемника

рекомендуемые аксессуары

Другие варианты исполнения устройства и аксессуары → www.sick.com/MH15

| | Краткое описание | тип | артикул |
|---|---|------------|---------|
| Система крепления | | | |
|  | <ul style="list-style-type: none">• Описание: Крепежный уголок для датчиков M18• Материал: Сталь• Детали: Оцинкованная сталь• Комплект поставки: Без крепежного материала• Предназначено для: GR18, V180-2, V18, W15, Z1, Z2 | BEF-WN-M18 | 5308446 |

ОБЗОР КОМПАНИИ SICK

Компания SICK – ведущий производитель интеллектуальных датчиков и комплексных решений для промышленного применения. Уникальный спектр продукции и услуг формирует идеальную основу для надежного и эффективного управления процессами, защиты людей от несчастных случаев и предотвращения нанесения вреда окружающей среде.

Мы обладаем солидным опытом в самых разных отраслях и знаем все о ваших технологических процессах и требованиях. Поэтому, благодаря интеллектуальным датчикам, мы в состоянии предоставить именно то, что нужно нашим клиентам. В центрах прикладного применения в Европе, Азии и Северной Америке системные решения тестируются и оптимизируются под нужды заказчика. Все это делает нас надежным поставщиком и партнером по разработке.

Всеобъемлющий перечень услуг придает завершенность нашему ассортименту: SICK LifeTime Services оказывает поддержку на протяжении всего жизненного цикла оборудования и гарантирует безопасность и производительность.

Вот что для нас значит термин «Sensor Intelligence».

РЯДОМ С ВАМИ В ЛЮБОЙ ТОЧКЕ МИРА:

Контактные лица и представительства → www.sick.com