

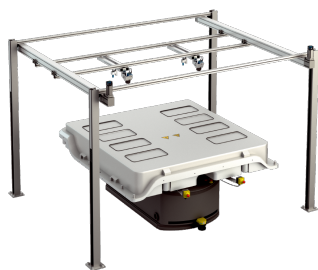


# FOS-HVS Mono1600

Foreign Object Detection System

СИСТЕМЫ КОНТРОЛЯ КАЧЕСТВА

**SICK**  
Sensor Intelligence.



### информация для заказа

тип	артикул
FOS-HVS Mono1600	По запросу

Другие варианты исполнения устройства и аксессуары → [www.sick.com/Foreign\\_Object\\_Detection\\_System](http://www.sick.com/Foreign_Object_Detection_System)

### подробные технические данные

#### Характеристики

<b>Технология</b>	3D-лазерная триангуляция
<b>Класс лазера</b>	2
<b>Цвет лазера</b>	Одноцветный: красный или синий
<b>Ширина обзора</b>	Тур. 1.600 mm, в зависимости от высоты объекта
<b>Принцип действия</b>	Лазерная триангуляция
<b>Типичное расстояние до камеры</b>	750 mm

#### Производительность

<b>Минимальный размер объекта</b>	4 mm x 4 mm x 2 mm (распознаваемый посторонний предмет, в зависимости от применения устройства)
<b>Области применения</b>	Малые надстройки
<b>Типичная скорость сканирования</b>	350 mm/s, Время сканирования зависит от размера контролируемого объекта
<b>Допуски при позиционировании</b>	В направлении транспортировки: ± 10 mm Допуск по бокам: ± 10 mm Допуск по высоте: ± 2,5 mm Угол поворота ролика: ± 0,5°
<b>Типичное время оценки, включая время сканирования</b>	Тур. 25 s <sup>1)</sup>

<sup>1)</sup> BEV Длина 2200 mm x Ширина 1700 mm.

#### Интерфейсы

<b>FTP-Client</b>	✓, Экспорт данных
-------------------	-------------------

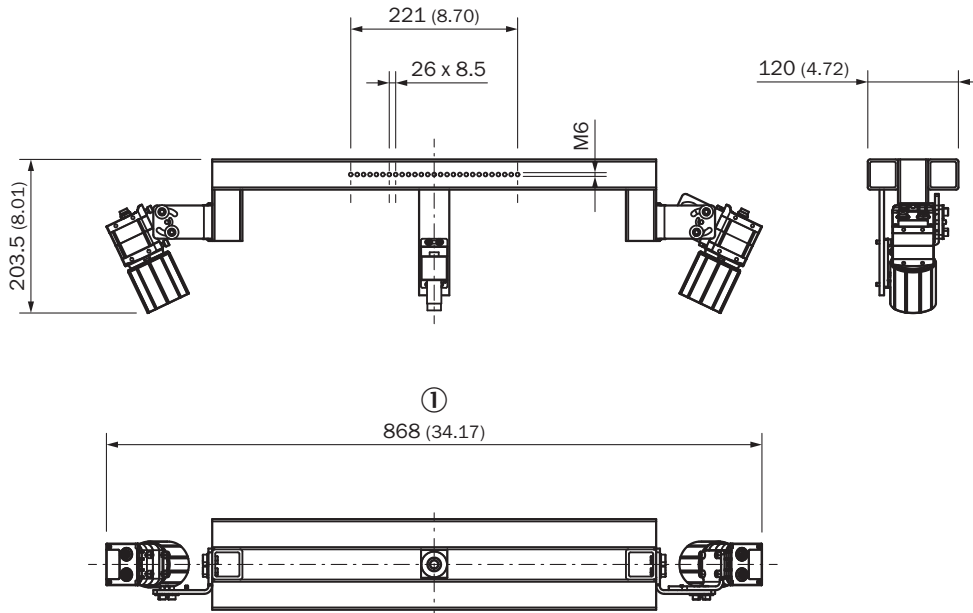
#### Классификации

<b>ECLASS 5.0</b>	27281001
<b>ECLASS 5.1.4</b>	27289090
<b>ECLASS 6.0</b>	27289090
<b>ECLASS 6.2</b>	27289090
<b>ECLASS 7.0</b>	27289090
<b>ECLASS 8.0</b>	27289090
<b>ECLASS 8.1</b>	27289090
<b>ECLASS 9.0</b>	27289090
<b>ECLASS 10.0</b>	27289090
<b>ECLASS 11.0</b>	27289090

UNSPSC 16.0901

52161523

## Габаритный чертеж



Размеры, мм

## ОБЗОР КОМПАНИИ SICK

Компания SICK – ведущий производитель интеллектуальных датчиков и комплексных решений для промышленного применения. Уникальный спектр продукции и услуг формирует идеальную основу для надежного и эффективного управления процессами, защиты людей от несчастных случаев и предотвращения нанесения вреда окружающей среде.

Мы обладаем солидным опытом в самых разных отраслях и знаем все о ваших технологических процессах и требованиях. Поэтому, благодаря интеллектуальным датчикам, мы в состоянии предоставить именно то, что нужно нашим клиентам. В центрах прикладного применения в Европе, Азии и Северной Америке системные решения тестируются и оптимизируются под нужды заказчика. Все это делает нас надежным поставщиком и партнером по разработке.

Всеобъемлющий перечень услуг придает завершенность нашему ассортименту: SICK LifeTime Services оказывает поддержку на протяжении всего жизненного цикла оборудования и гарантирует безопасность и производительность.

**Вот что для нас значит термин «Sensor Intelligence».**

## РЯДОМ С ВАМИ В ЛЮБОЙ ТОЧКЕ МИРА:

Контактные лица и представительства → [www.sick.com](http://www.sick.com)