



DSC-1208T000025KM0

Y- и T-образные коннекторы

РАЗЪЕМЫ И КАБЕЛИ

SICK
Sensor Intelligence.



информация для заказа

тип	артикул
DSC-1208T000025KM0	6058647

Другие варианты исполнения устройства и аксессуары → www.sick.com/Y-и_T-образные_коннекторы

Изображения могут отличаться от оригинала



подробные технические данные

Технические характеристики

Вид разъема, конец А	Разъём "мама", M12, 8-контактный, А-кодир.
Вид разъема, конец В	Разъём "мама", M12, 8-контактный, А-кодир.
Вид разъема, конец С	Разъем, M12, 8-контактный, А-кодир.
Материал корпуса	TPU
Цвет корпуса	Черный
Материал стопорной гайки	CuZn, с никелировкой
Экранирование головки	Без экрана
Экранирование	Без экрана
Расчетное напряжение	≤ 30 V DC
Допустимая нагрузка по току	≤ 2 A
Рабочая температура	-30 °C ... +90 °C
Тип защиты	IP67 ¹⁾
Описание	Для одновременного подключения излучателя и приемника, распределяет кабель, приходящий с распределительного щита, между излучателем и приемником
Рабочая температура	Головка -30 °C ... +90 °C

¹⁾ Только в свинченном состоянии с соответствующей ответной деталью.

Сертификаты

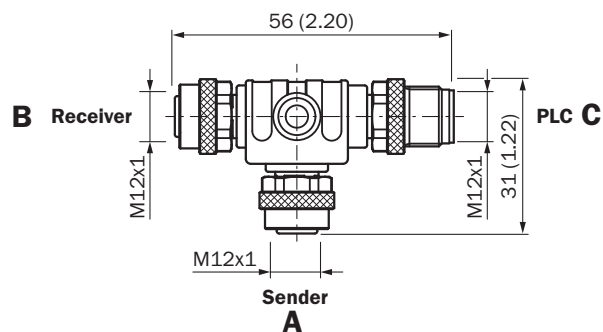
EU declaration of conformity	✓
UK declaration of conformity	✓
China RoHS	✓
cULus certificate	✓

Классификации

ECLASS 5.0	27279201
ECLASS 5.1.4	27279201
ECLASS 6.0	27279201
ECLASS 6.2	27279201

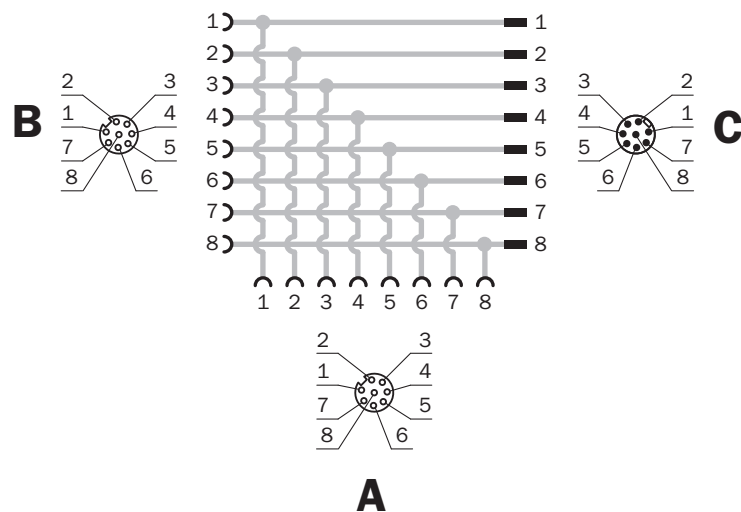
ECLASS 7.0	27279201
ECLASS 8.0	27279201
ECLASS 8.1	27279201
ECLASS 9.0	27440108
ECLASS 10.0	27440108
ECLASS 11.0	27440108
ECLASS 12.0	27440108
ETIM 5.0	EC002585
ETIM 6.0	EC002585
ETIM 7.0	EC002585
ETIM 8.0	EC002585
UNSPSC 16.0901	31163032

Габаритный чертеж



Размеры, мм

Схема контактов



ОБЗОР КОМПАНИИ SICK

Компания SICK – ведущий производитель интеллектуальных датчиков и комплексных решений для промышленного применения. Уникальный спектр продукции и услуг формирует идеальную основу для надежного и эффективного управления процессами, защиты людей от несчастных случаев и предотвращения нанесения вреда окружающей среде.

Мы обладаем солидным опытом в самых разных отраслях и знаем все о ваших технологических процессах и требованиях. Поэтому, благодаря интеллектуальным датчикам, мы в состоянии предоставить именно то, что нужно нашим клиентам. В центрах прикладного применения в Европе, Азии и Северной Америке системные решения тестируются и оптимизируются под нужды заказчика. Все это делает нас надежным поставщиком и партнером по разработке.

Всеобъемлющий перечень услуг придает завершенность нашему ассортименту: SICK LifeTime Services оказывает поддержку на протяжении всего жизненного цикла оборудования и гарантирует безопасность и производительность.

Вот что для нас значит термин «Sensor Intelligence».

РЯДОМ С ВАМИ В ЛЮБОЙ ТОЧКЕ МИРА:

Контактные лица и представительства → www.sick.com