



# i12-SB213

## i12S

ЭЛЕКТРОМЕХАНИЧЕСКИЕ АВАРИЙНЫЕ ВЫКЛЮЧАТЕЛИ

**SICK**  
Sensor Intelligence.



Пускатель не входит  
в комплект поставки



## информация для заказа

тип	артикул
i12-SB213	6025059

Другие варианты исполнения устройства и аксессуары → [www.sick.com/i12S](http://www.sick.com/i12S)

## подробные технические данные

### Характеристики

<b>Принудительно размыкаемый нормально закрытый (замкнутый) контакт</b>	2
<b>Нормально открытый</b>	1
<b>Удерживающее усилие</b>	≤ 15 N
<b>Частота пускателя</b>	≤ 7.200 /h
<b>Направления включения</b>	5
<b>Скорость запуска</b>	≤ 10 m/min

### Параметры техники безопасности

<b>Значение <math>V_{10d}</math></b>	2 x 10 <sup>6</sup> циклов срабатывания
<b>Тип конструкции</b>	Тип конструкции 2 (EN ISO 14119)
<b>Степень кодирования пускателя</b>	Невысокая степень кодирования (EN ISO 14119)
<b>Безопасное состояние в случае возникновения ошибки</b>	Выключатель не имеет внутренней функции обнаружения ошибок и в случае неисправности не может перейти в безопасное состояние. Обнаружение ошибок осуществляется с помощью подключенного логического блока, направленного на обеспечение безопасности.

### Функции

<b>Каскад датчиков безопасности</b>	Нет, только индивидуальная разводка (с диагностикой)
-------------------------------------	------------------------------------------------------

### Интерфейсы

<b>Вид подключения</b>	Ввод кабеля, 1 x M16
<b>Сечение провода</b>	≤ 1,5 mm <sup>2</sup>

### Электрика

<b>Принцип переключения</b>	Выключатель замедленного действия
<b>Категория потребления</b>	AC-15/DC-13 (IEC 60947-5-1)
<b>Расчетный рабочий ток (расчетное рабочее напряжение)</b>	3 A (240 V AC) 2 A (24 V DC)
<b>Расчетное напряжение на изоляции <math>U_i</math></b>	240 V

<b>Максимально допустимое импульсное напряжение <math>U_{imp}</math></b>	2.500 V AC
<b>Защита от короткого замыкания</b>	T10/10A
<b>Напряжение переключения</b>	$\geq 5$ V DC
<b>Ток переключения (напряжение переключения)</b>	5 mA (5 V DC)

## Механика

<b>Вес</b>	0,11 kg
<b>Материал корпуса</b>	Термопласт, армированный стекловолокном
<b>Срок службы механических компонентов</b>	$1 \times 10^6$ циклов срабатывания

## Данные окружающей среды

<b>Тип защиты</b>	IP67 (IEC 60529)
<b>Диапазон рабочих температур</b>	-20 °C ... +80 °C
<b>Температура хранения</b>	-20 °C ... +80 °C

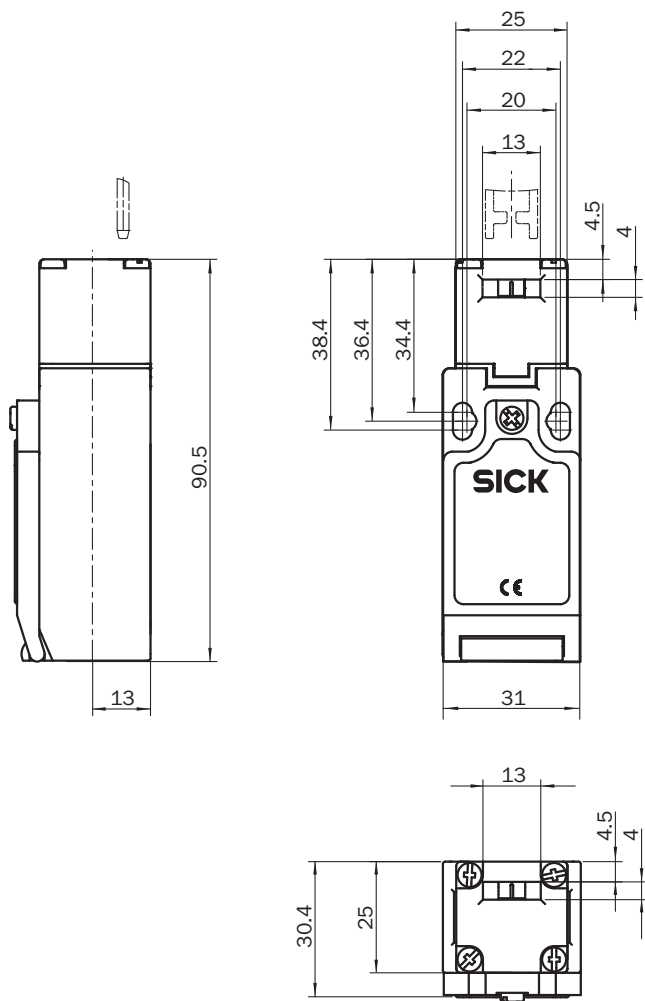
## Сертификаты

<b>EU declaration of conformity</b>	✓
<b>UK declaration of conformity</b>	✓
<b>China RoHS</b>	✓
<b>cULus certificate</b>	✓

## Классификации

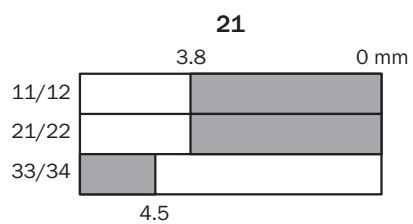
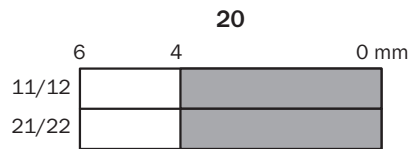
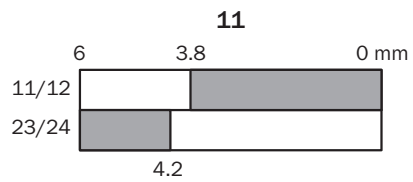
<b>ECLASS 5.0</b>	27272602
<b>ECLASS 5.1.4</b>	27272602
<b>ECLASS 6.0</b>	27272602
<b>ECLASS 6.2</b>	27272602
<b>ECLASS 7.0</b>	27272602
<b>ECLASS 8.0</b>	27272602
<b>ECLASS 8.1</b>	27272602
<b>ECLASS 9.0</b>	27272602
<b>ECLASS 10.0</b>	27272602
<b>ECLASS 11.0</b>	27272602
<b>ECLASS 12.0</b>	27272602
<b>ETIM 5.0</b>	EC002592
<b>ETIM 6.0</b>	EC002592
<b>ETIM 7.0</b>	EC002592
<b>ETIM 8.0</b>	EC002592
<b>UNSPSC 16.0901</b>	39122205

Габаритный чертёж



Размеры, мм

Диаграмма ходов переключения Отображение контактов при извлечении пускателя (полностью вставлен = 0 мм)



- Contacts open
- Contacts closed

Переключатели

	Actuator inserted	Actuator removed
Switching element 11		
Switching element 20		
Switching element 21		

**Switching element 11:**

1 positive action N/C contact + 1 N/O contact

**Switching element 20:**

2 positive action N/C contacts

**Switching element 21:**

2 positive action N/C contacts + 1 N/O contact

## ОБЗОР КОМПАНИИ SICK

Компания SICK – ведущий производитель интеллектуальных датчиков и комплексных решений для промышленного применения. Уникальный спектр продукции и услуг формирует идеальную основу для надежного и эффективного управления процессами, защиты людей от несчастных случаев и предотвращения нанесения вреда окружающей среде.

Мы обладаем солидным опытом в самых разных отраслях и знаем все о ваших технологических процессах и требованиях. Поэтому, благодаря интеллектуальным датчикам, мы в состоянии предоставить именно то, что нужно нашим клиентам. В центрах прикладного применения в Европе, Азии и Северной Америке системные решения тестируются и оптимизируются под нужды заказчика. Все это делает нас надежным поставщиком и партнером по разработке.

Всеобъемлющий перечень услуг придает завершенность нашему ассортименту: SICK LifeTime Services оказывает поддержку на протяжении всего жизненного цикла оборудования и гарантирует безопасность и производительность.

**Вот что для нас значит термин «Sensor Intelligence».**

## РЯДОМ С ВАМИ В ЛЮБОЙ ТОЧКЕ МИРА:

Контактные лица и представительства → [www.sick.com](http://www.sick.com)