



# MLG2-1180F511

MLG

АВТОМАТИЗИРОВАННЫЕ СВЕТОВЫЕ ЗАВЕСЫ

**SICK**  
Sensor Intelligence.



Изображения могут отличаться от оригинала

### информация для заказа

тип	артикул
MLG2-1180F511	1040303

Другие варианты исполнения устройства и аксессуары → [www.sick.com/MLG](http://www.sick.com/MLG)

### подробные технические данные

#### Характеристики

<b>Минимальный размер детектируемого объекта (MDO)</b>	Паралельные лучи, 25 mm <sup>1)</sup>
<b>Расстояние между лучами</b>	20 mm
<b>Количество лучей</b>	60
<b>Высота контроля</b>	1.180 mm
<b>Режим параметрирования</b>	Standard (переключающий)

<sup>1)</sup> MDO минимальный размер детектируемого объекта.

#### Механика/электроника

<b>ИСТОЧНИК ИЗЛУЧЕНИЯ</b>	Инфракрасный свет
<b>Длина волны</b>	880 nm
<b>Напряжение питания <math>U_V</math></b>	Пост. ток 18 V ... 30 V <sup>1)</sup>
<b>Потребляемый ток передатчика</b>	260 mA <sup>2)</sup>
<b>Потребляемый ток приемника</b>	280 mA <sup>2)</sup>
<b>Остаточная пульсация</b>	< 5 V <sub>ss</sub>
<b>Выходной ток <math>I_{\text{макс.}}</math></b>	≤ 100 mA <sup>3)</sup>
<b>Выходная нагрузка, ёмкостная</b>	100 nF
<b>Выходная нагрузка, индуктивная</b>	1 H
<b>Время инициализации</b>	1 s
<b>Переключающий выход</b>	1 x PNP
<b>Размеры (Ш x В x Г)</b>	34 mm x 1.264 mm x 29 mm
<b>Вид подключения</b>	Разъем M12, 5-конт.
<b>Материал корпуса</b>	Алюминий

<sup>1)</sup> Без нагрузки.

<sup>2)</sup> , Без нагрузки при 24 В.

<sup>3)</sup> Типовые значения.

<sup>4)</sup> Эксплуатация на открытом воздухе только с внешним защитным корпусом.

<b>Индикация</b>	7-сегментный индикатор, 7-сегментный индикатор
<b>Синхронизация</b>	Кабель
<b>Тип защиты</b>	IP65 <sup>4)</sup>
<b>Схемы защиты</b>	U <sub>B</sub> -подключения с защитой от переплюсовки Выход Q с защитой от короткого замыкания Подавление импульсных помех
<b>Класс защиты</b>	III
<b>Вес</b>	3,214 kg
<b>Лицевая панель</b>	PMMA

<sup>1)</sup> Без нагрузки.

<sup>2)</sup> , Без нагрузки при 24 В.

<sup>3)</sup> Типовые значения.

<sup>4)</sup> Эксплуатация на открытом воздухе только с внешним защитным корпусом.

### Производительность

<b>Максимальная дальность сканирования</b>	7 m <sup>1)</sup>
<b>Минимальная дальность сканирования</b>	Паралельные лучи: $\geq 0$ mm
<b>Дистанция работы</b>	5 m
<b>Оценка</b>	Паралельные лучи, 10 ms <sup>2)</sup>

<sup>1)</sup> Отсутствует резерв на случай воздействия окружающей среды и старения диода.

<sup>2)</sup> С омиической нагрузкой.

### Данные окружающей среды

<b>Ударопрочность</b>	10 g / IEC 68-2-29 / 16 ms
<b>Виброустойчивость</b>	5 g, 10 Hz ... 55 Hz (IEC 68-2-6)
<b>ЭМС</b>	EN 60947-5-2
<b>Нечувствительность ко внешним источникам света</b>	Прямой: 12.500 lx <sup>1)</sup> Непрямой: 50.000 lx <sup>1)</sup>
<b>Диапазон температур при работе</b>	-25 °C ... +55 °C
<b>Диапазон температур при хранении</b>	-40 °C ... +70 °C

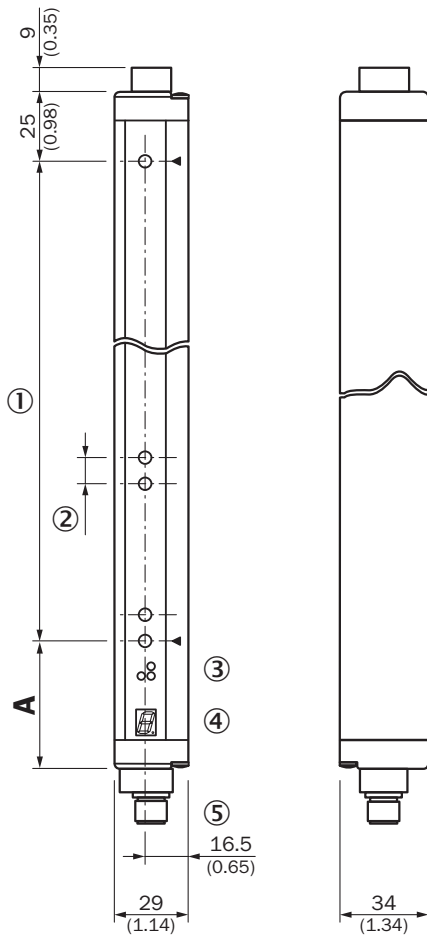
<sup>1)</sup> Солнечный свет.

### Классификации

<b>ECLASS 5.0</b>	27270910
<b>ECLASS 5.1.4</b>	27270910
<b>ECLASS 6.0</b>	27270910
<b>ECLASS 6.2</b>	27270910
<b>ECLASS 7.0</b>	27270910
<b>ECLASS 8.0</b>	27270910
<b>ECLASS 8.1</b>	27270910
<b>ECLASS 9.0</b>	27270910
<b>ECLASS 10.0</b>	27270910
<b>ECLASS 11.0</b>	27270910
<b>ECLASS 12.0</b>	27270910
<b>ETIM 5.0</b>	EC002549

<b>ETIM 6.0</b>	EC002549
<b>ETIM 7.0</b>	EC002549
<b>ETIM 8.0</b>	EC002549
<b>UNSPSC 16.0901</b>	39121528

### Габаритный чертёж



**A**  
Distance: MLG edge – first beam

<b>Beam separation 10 mm</b>	49 (1.93)
<b>Beam separation 20 mm</b>	49 (1.93) <sup>1)</sup> / 59 (2.32) <sup>2)</sup>
<b>Beam separation 30 mm</b>	69 (2.72)
<b>Beam separation 50 mm</b>	89 (3.50)

<sup>1)</sup> With even number of beams.

<sup>2)</sup> With odd number of beams.

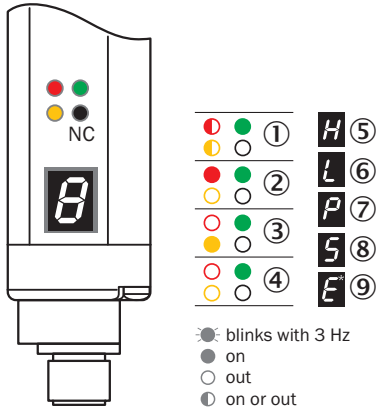
#### Размеры, мм

- ① высота контроля (см. оптические свойства)
- ② разделение луча (10, 20, 30, 50 мм)
- ③ индикация состояния: светодиоды зеленый, желтый, красный
- ④ панель индикации, 7-сегментный индикатор
- ⑤ Разъем M12, 5-конт.

ТИП И СХЕМА ПОДКЛЮЧЕНИЯ



варианты настройки приемника



- ① Напряжение питания
- ② сбой устройства
- ③ путь луча свободен
- ④ сообщение о загрязнении
- ⑤ прерванные лучи удерживаются (входная функция: ВВН)
- ⑥ программирование чувствительности (Teach-in)
- ⑦ активен режим параметризации
- ⑧ Режим ожидания
- ⑨ сообщение о неисправности: E1 = Sync. ошибка; E2 = слишком низкий уровень приема сигнала; E9 = неисправность

## ОБЗОР КОМПАНИИ SICK

Компания SICK – ведущий производитель интеллектуальных датчиков и комплексных решений для промышленного применения. Уникальный спектр продукции и услуг формирует идеальную основу для надежного и эффективного управления процессами, защиты людей от несчастных случаев и предотвращения нанесения вреда окружающей среде.

Мы обладаем солидным опытом в самых разных отраслях и знаем все о ваших технологических процессах и требованиях. Поэтому, благодаря интеллектуальным датчикам, мы в состоянии предоставить именно то, что нужно нашим клиентам. В центрах прикладного применения в Европе, Азии и Северной Америке системные решения тестируются и оптимизируются под нужды заказчика. Все это делает нас надежным поставщиком и партнером по разработке.

Всеобъемлющий перечень услуг придает завершенность нашему ассортименту: SICK LifeTime Services оказывает поддержку на протяжении всего жизненного цикла оборудования и гарантирует безопасность и производительность.

**Вот что для нас значит термин «Sensor Intelligence».**

## РЯДОМ С ВАМИ В ЛЮБОЙ ТОЧКЕ МИРА:

Контактные лица и представительства → [www.sick.com](http://www.sick.com)