



MLG05N-0295E50501

MLG-2

АВТОМАТИЗИРОВАННЫЕ СВЕТОВЫЕ ЗАВЕСЫ

**SICK**  
Sensor Intelligence.



Изображения могут отличаться от оригинала



### информация для заказа

| тип               | артикул |
|-------------------|---------|
| MLG05N-0295E50501 | 1156950 |

Другие варианты исполнения устройства и аксессуары → [www.sick.com/MLG-2](http://www.sick.com/MLG-2)

### подробные технические данные

#### Характеристики

|  |  |
|--|--|
| <b>Исполнение устройства</b>                               | ProNet — расширенная функциональность, включая сеть fieldbus             |
| <b>Принцип работы датчика</b>                              | Передачик/приемник   |
| <b>Минимальный размер детектируемого объекта (MDO)</b>     | 5 mm <sup>1)</sup><br>9 mm <sup>2)</sup><br><sup>3)</sup>                |
| <b>Расстояние между лучами</b>                             | 5 mm   |
| <b>Вид синхронизации</b>                                   | Кабель   |
| <b>Количество лучей</b>                                    | 60   |
| <b>Высота контроля</b>                                     | 295 mm   |
| <b>Возможности программного обеспечения (по умолчанию)</b> | Q <sub>1</sub> Контроль наличия  |
| <b>Режим работы</b>  | Стандарт ✓<br>Transparent ✓<br>Невосприимчив к пыли и солнечному свету ✓ |
| <b>Функция</b>   | Перекрестный луч ✓<br>Подавление шума ✓                                  |

<sup>1)</sup> MDO минимальный размер детектируемого объекта при высокой точности измерений.

<sup>2)</sup> MDO минимальный размер детектируемого объекта при стандартной точности измерений.

<sup>3)</sup> В зависимости от шага между лучами без настройки перекрестного луча.

|                                   |  |
|-----------------------------------|--|
| Highspeed Scan                    | ✓  |
| Высокая точность измерения        | ✓  |
| <b>Области применения</b>         |  |
| Переключающий выход               | Обнаружение объектов/ширина объекта<br>Повторное обнаружение объектов<br>Классификация по высоте<br>Обнаружение отверстий/размер отверстий<br>Внешний размер/внутренний размер<br>Позиция объекта<br>Позиция отверстия<br>Определение зоны |
| Интерфейс передачи данных         | Обнаружение объекта<br>Обнаружение отверстий<br>Измерение высоты объекта<br>Измерение внешнего размера<br>Измерение внутреннего размера<br>Измерение позиции объекта<br>Измерение позиции отверстия  |
| <b>Входит в комплект поставки</b> | 1 излучатель (в защитных трубах IP69K)<br>1 приёмник (в защитных трубах IP69K)<br>1 x модуль промышленной сети<br>1 инструкция по монтажу IP69K<br>1 x руководство по быстрому запуску   |

- 1) MDO минимальный размер детектируемого объекта при высокой точности измерений.  
 2) MDO минимальный размер детектируемого объекта при стандартной точности измерений.  
 3) В зависимости от шага между лучами без настройки перекрестного луча.

## Механика/электроника

|  |  |
|--|--|
| <b>ИСТОЧНИК ИЗЛУЧЕНИЯ</b>                        | Светодиод, Инфракрасный свет   |
| <b>Длина волны</b>                               | 850 nm   |
| <b>Напряжение питания <math>U_V</math></b>       | Пост. ток 19,2 V ... 28,8 V <sup>1)</sup>  |
| <b>Потребляемый ток передатчика</b>              | 58 mA <sup>2)</sup>  |
| <b>Потребляемый ток приемника</b>                | 132 mA <sup>2)</sup>   |
| <b>Потребляемый ток модуля промышленной сети</b> | 115 mA   |
| <b>Остаточная пульсация</b>                      | < 5 V <sub>ss</sub>  |
| <b>Выходной ток I<sub>макс.</sub></b>            | 100 mA   |
| <b>Выходная нагрузка, ёмкостная</b>              | 100 nF   |
| <b>Выходная нагрузка, индуктивная</b>            | 1 H  |
| <b>Время инициализации</b>                       | < 1 s  |
| <b>Переключающий выход</b>                       | Двухтактный режим: PNP/NPN   |
| <b>Вид подключения</b>                           | Штекер M12, 5-контактный, 1,4 m<br>Разъем M12, 12-конт., 1,4 m   |
| <b>Материал корпуса</b>                          | Алюминий (световая завеса)<br>Оргстекло PMMA XT Food Contact DoC (защитные трубы)<br>Полипропилен, нержавеющая сталь 1.4404 (кабель)<br>VA 1.4305 (элемент выравнивания давления)<br>Нержавеющая сталь 1.4404 (торцевые крышки)<br>Нержавеющая сталь V4A 1.4404 DIN EN 1672-2 (кабельный ввод) |

- 1) Без нагрузки.  
 2) Без нагрузки при 24 В.  
 3) Эксплуатация на открытом воздухе только с внешним защитным корпусом.

|                     |   |
|---------------------|---|
| <b>Дисплей</b>      | LED   |
| <b>Тип защиты</b>   | IP69K<br>3)   |
| <b>Схемы защиты</b> | U <sub>B</sub> -подключения с защитой от переполюсовки<br>Выход Q с защитой от короткого замыкания<br>Подавление импульсных помех |
| <b>Класс защиты</b> | III   |
| <b>Вес</b>          | 1,16 kg   |
| <b>Опция</b>        | Защитный корпус IP69K   |
| <b>№ файла UL</b>   | NRKN.E181493  |

1) Без нагрузки.

2) Без нагрузки при 24 В.

3) Эксплуатация на открытом воздухе только с внешним защитным корпусом.

### Производительность

|  |                      |
|--|----------------------|
| <b>Максимальная дальность сканирования</b> | 5,25 m <sup>1)</sup> |
| <b>Минимальная дальность сканирования</b>  | ≥ 0 m                |
| <b>Дистанция работы</b>                    | 3,75 m               |
| <b>Оценка</b>                              | 5,9 ms <sup>2)</sup> |

1) Отсутствует резерв на случай воздействия окружающей среды и старения диода.

2) Без высокой скорости.

### Интерфейсы

|                       |                |
|-----------------------|----------------|
| <b>EtherCAT®</b>      | ✓              |
| <b>Цифровой выход</b> | Q <sub>1</sub> |
| Количество            | 1              |

### Данные окружающей среды

|   |   |
|---|---|
| <b>Ударопрочность</b>                                 | Длительная ударная нагрузка 10 г, 16 мс, 1000 ударов<br>Одиарные удары 15 г, 11 мс, 3 на каждую ось |
| <b>Виброустойчивость</b>                              | Синусоидальные колебания 10–150 Гц 5 г  |
| <b>ЭМС</b>  | EN 60947-5-2  |
| <b>Нечувствительность ко внешним источникам света</b> | Прямой: 150.000 lx <sup>1)</sup><br>Непрямой: 200.000 lx <sup>2)</sup>                              |
| <b>Диапазон температур при работе</b>                 | -20 °C ... +55 °C   |
| <b>Диапазон температур при хранении</b>               | -40 °C ... +70 °C   |

1) Режим работы снаружи.

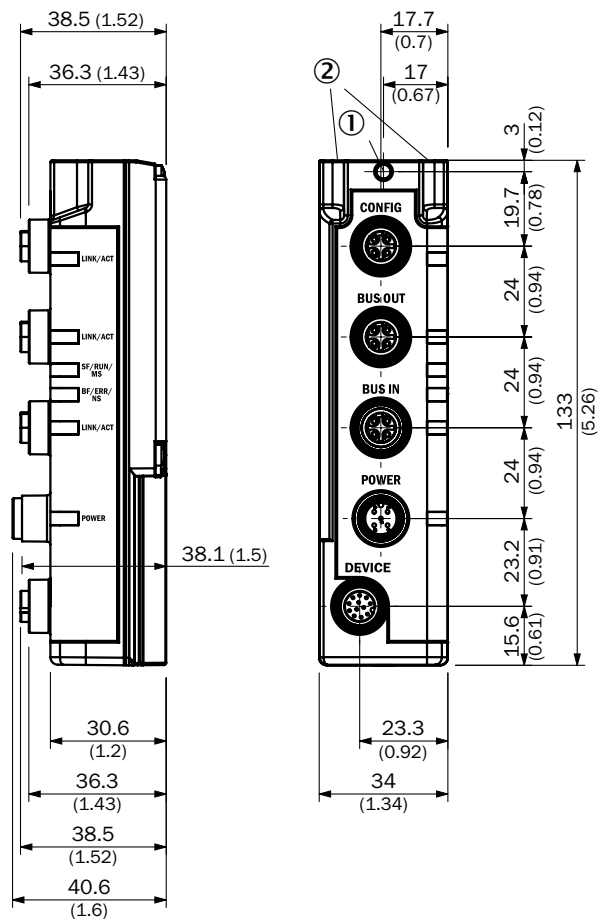
2) Устойчивость к непрямоу постоянному свету.

### Сертификаты

|   |   |
|---|---|
| <b>EU declaration of conformity</b>       | ✓ |
| <b>UK declaration of conformity</b>       | ✓ |
| <b>ACMA declaration of conformity</b>     | ✓ |
| <b>Moroccan declaration of conformity</b> | ✓ |
| <b>China RoHS</b>                         | ✓ |
| <b>cULus certificate</b>                  | ✓ |

|   |   |
|---|---|
| Profinet certificate  | ✓ |
| Photobiological safety (IEC EN 62471)                                 | ✓ |
| Information according to Art. 3 of Data Act (Regulation EU 2023/2854) | ✓ |

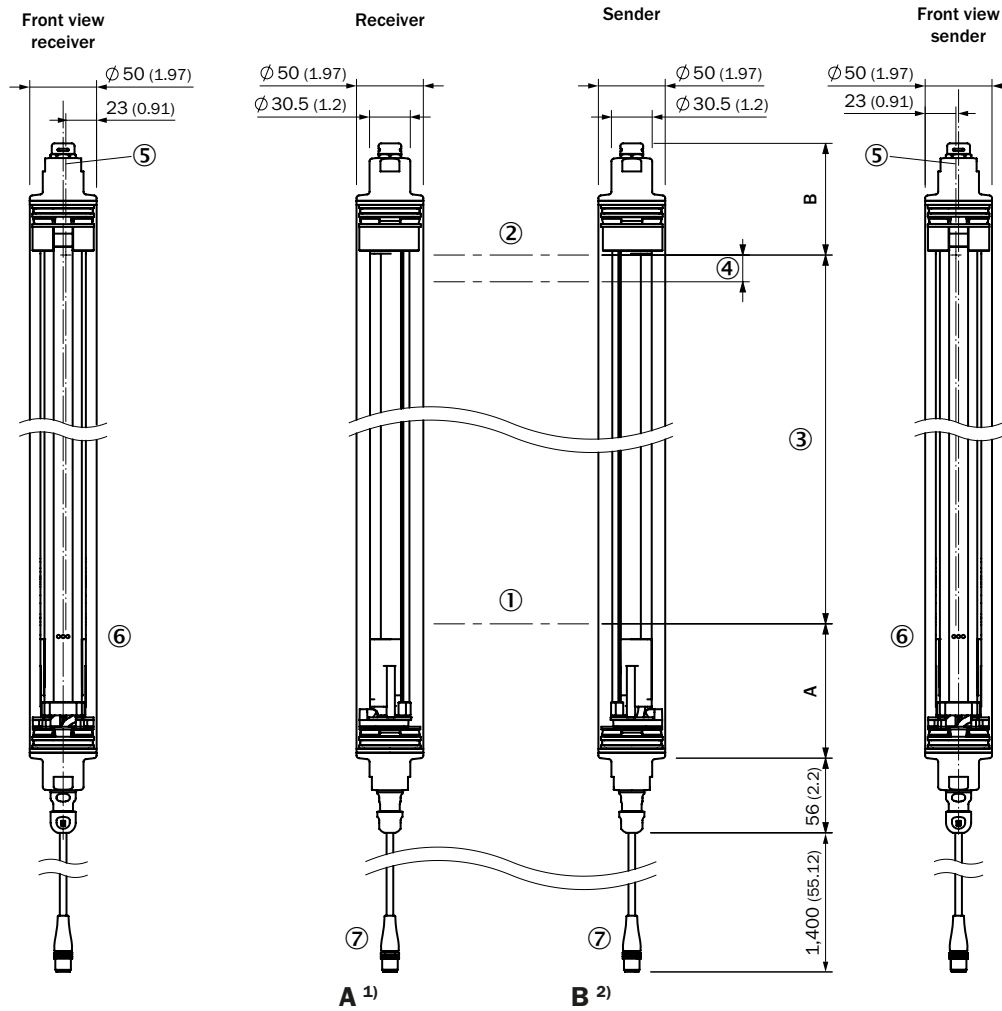
Габаритный чертеж PROFINET, EtherCAT®, EtherNet/IP



Размеры, мм

- ① стопорный винт M4, момент затяжки 0,5 Нм
- ② для резьбовых шпилек M4, момент затяжки 0,5 Нм

### габаритный чертеж



|                               | A <sup>1)</sup>                         | B <sup>2)</sup> |
|-------------------------------|---|-----------------|
| <b>Beam separation 2.5 mm</b> | 94.25 (3.71)                            | 84.7 (3.33)     |
| <b>Beam separation 5 mm</b>   | 95.5 (3.76)                             | 83.6 (3.29)     |
| <b>Beam separation 10 mm</b>  | 100.5 (3.96)                            | 83.6 (3.29)     |
| <b>Beam separation 20 mm</b>  | 100.5 (3.96)/110.5 (4.35) <sup>3)</sup> | 83.6 (3.29)     |
| <b>Beam separation 25 mm</b>  | 115.5 (4.55)                            | 83.6 (3.29)     |
| <b>Beam separation 30 mm</b>  | 120.5 (4.74)                            | 83.6 (3.29)     |
| <b>Beam separation 50 mm</b>  | 140.5 (5.53)                            | 83.6 (3.29)     |

<sup>1)</sup> Distance: MLG-2 edge - first beam

<sup>2)</sup> Distance: MLG-2 edge - last beam

<sup>3)</sup> MLG20x-xx**40**: 100.5 mm  
MLG20x-xx**80**: 110.5 mm

#### Размеры, мм

- ① первый луч
- ② последний луч
- ③ высота контроля (см. технические характеристики)
- ④ Расстояние между лучами
- ⑤ оптическая ось
- ⑥ индикация состояния: светодиоды зеленый, желтый, красный
- ⑦ Соединение

Тип и схема подключения PROFINET, EtherCAT®, EtherNet/IP



① Connection to fieldbus module

Назначение выводов Ethernet



- ① переходной провод для передатчика (2096010)
- ② Тройник
- ③ соединительный кабель (2096240)
- ④ разъем подключения приемника «DEVICE»

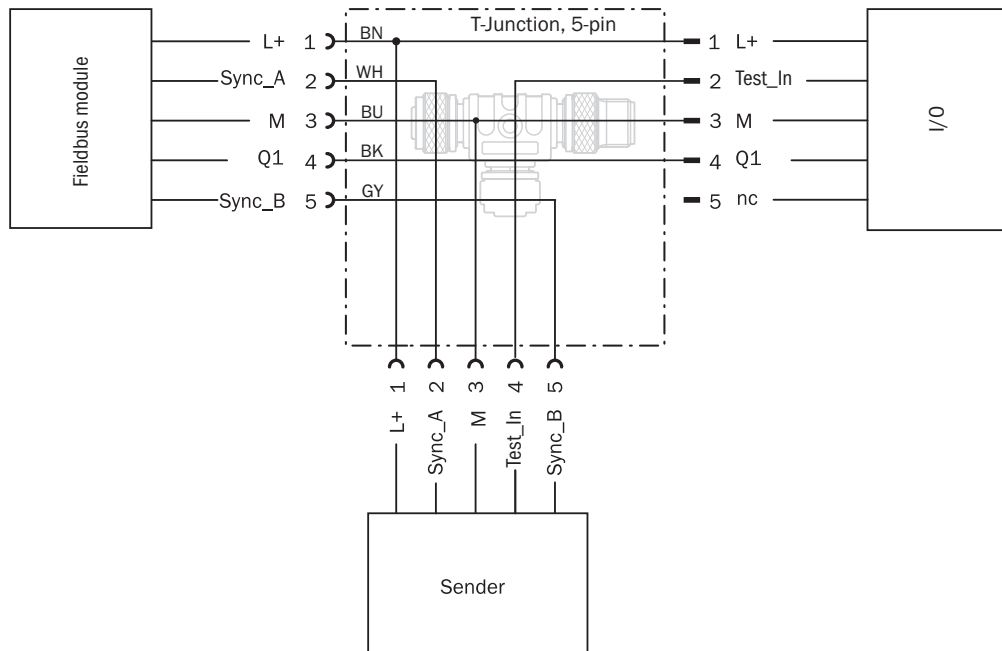
- ⑤ переходной провод «POWER» (2096010)
- ⑥ Ethernet, переходной провод «BUS IN, BUS OUT»
- ⑦ Ethernet, переходной провод «CONFIG»

### Варианты настройки



① индикация состояния: светодиоды зеленый, желтый, красный

### Схема соединений Тройник



## рекомендуемые аксессуары

Другие варианты исполнения устройства и аксессуары → [www.sick.com/MLG-2](http://www.sick.com/MLG-2)

|   | Краткое описание  | тип                | артикул |
|---|---|--------------------|---------|
| <b>разъемы и кабели</b>   |   |                    |         |
|    | <ul style="list-style-type: none"> <li><b>Описание:</b> Без экрана</li> <li><b>Вид разъема, конец А:</b> Разъем "мама", M12, 5-контактный, А-кодир.</li> <li><b>Вид разъема, конец В:</b> Разъем "мама", M12, 5-контактный, А-кодир.</li> <li><b>Вид разъема, конец С:</b> Разъем, M12, 4-контактный, А-кодир.</li> </ul>   | SBO-02G12-SM       | 6029305 |
|    | <ul style="list-style-type: none"> <li><b>Вид разъема, конец А:</b> Разъем, M12, 4-контактный, D-кодир.</li> <li><b>Вид разъема, конец В:</b> Разъем, M12, 4-контактный, D-кодир.</li> <li><b>Тип сигнала:</b> Ethernet</li> <li><b>Кабель:</b> 5 м, 4 жилы, PUR, без галогенов</li> <li><b>Описание:</b> Ethernet, скручены попарно, с экраном</li> <li><b>Допустимое сечение провода:</b> ≥ 0,25 мм²</li> <li><b>Область применения:</b> Зона жидкой/консистентной смазки</li> </ul>                                    | YM2D24-050EA2M2D24 | 6034422 |
|    | <ul style="list-style-type: none"> <li><b>Описание:</b> Кабель датчик/пускатель, без экрана</li> <li><b>Вид разъема, конец А:</b> Разъем "мама", M12, 5-контактный, прямой, А-кодир.</li> <li><b>Вид разъема, конец В:</b> Свободный конец провода</li> <li><b>Тип сигнала:</b> Кабель датчик/пускатель</li> <li><b>Кабель:</b> 5 м, 5 жил, PVC</li> <li><b>Область применения:</b> Ненагруженные зоны, Химические продукты</li> </ul>  | YF2A15-050VB5XLEAX | 2096240 |
|    | <ul style="list-style-type: none"> <li><b>Описание:</b> Кабель датчик/пускатель, без экрана</li> <li><b>Вид разъема, конец А:</b> Разъем "мама", M12, 5-контактный, прямой, А-кодир.</li> <li><b>Вид разъема, конец В:</b> Разъем, M12, 5-контактный, прямой, А-кодир.</li> <li><b>Тип сигнала:</b> Кабель датчик/пускатель</li> <li><b>Кабель:</b> 5 м, 5 жил, PUR, без галогенов</li> <li><b>Область применения:</b> Укладка в гибком лотке, Зона жидкой/консистентной смазки, Робот, Укладка в гибком лотке</li> </ul> | YF2A15-050UB5M2A15 | 2096010 |
|    | <ul style="list-style-type: none"> <li><b>Вид разъема, конец А:</b> Разъем, M12, 4-контактный, прямой, D-кодир.</li> <li><b>Вид разъема, конец В:</b> Разъем, RJ45, 4-контактный, прямой</li> <li><b>Тип сигнала:</b> Ethernet, PROFINET</li> <li><b>Кабель:</b> 5 м, 4 жилы, PUR, без галогенов</li> <li><b>Описание:</b> Ethernet, с экраном, PROFINET</li> <li><b>Область применения:</b> Укладка в гибком лотке, Зона жидкой/консистентной смазки</li> </ul>  | YM2D24-050PN1MRJA4 | 2106184 |
| <b>Система крепления</b>  |   |                    |         |
|  | <ul style="list-style-type: none"> <li><b>Описание:</b> Крепежный кронштейн для наружного монтажа модуля промышленной сети, 1 крепежный кронштейн и 1 винт M5 × 6</li> <li><b>Материал:</b> Нержавеющая сталь</li> <li><b>Детали:</b> Нержавеющая сталь V2A (1.4301)</li> </ul>   | BEF-WN-FBM-SET1    | 2082322 |
|  | <ul style="list-style-type: none"> <li><b>Описание:</b> Крепление из нержавеющей стали, наклоняемое</li> <li><b>Материал:</b> Нержавеющая сталь</li> <li><b>Детали:</b> Нержавеющая сталь 1.4350, Нержавеющая сталь 1.4301</li> <li><b>Единица упаковки:</b> 4 шт.</li> </ul>   | BEF-2SMMEAES4      | 2023708 |

## ОБЗОР КОМПАНИИ SICK

Компания SICK – ведущий производитель интеллектуальных датчиков и комплексных решений для промышленного применения. Уникальный спектр продукции и услуг формирует идеальную основу для надежного и эффективного управления процессами, защиты людей от несчастных случаев и предотвращения нанесения вреда окружающей среде.

Мы обладаем солидным опытом в самых разных отраслях и знаем все о ваших технологических процессах и требованиях. Поэтому, благодаря интеллектуальным датчикам, мы в состоянии предоставить именно то, что нужно нашим клиентам. В центрах прикладного применения в Европе, Азии и Северной Америке системные решения тестируются и оптимизируются под нужды заказчика. Все это делает нас надежным поставщиком и партнером по разработке.

Всеобъемлющий перечень услуг придает завершенность нашему ассортименту: SICK LifeTime Services оказывает поддержку на протяжении всего жизненного цикла оборудования и гарантирует безопасность и производительность.

**Вот что для нас значит термин «Sensor Intelligence».**

## РЯДОМ С ВАМИ В ЛЮБОЙ ТОЧКЕ МИРА:

Контактные лица и представительства → [www.sick.com](http://www.sick.com)