



# ZTB18-4AB1G1D02

Z18 Simple Sense

ФОТОЭЛЕКТРИЧЕСКИЕ ДАТЧИКИ

**SICK**  
Sensor Intelligence.



Изображения могут отличаться от оригинала



### информация для заказа

тип	артикул
ZTB18-4AB1G1D02	1095793

входит в объем поставки: BEF-MU-M18\*1 (2)

Другие варианты исполнения устройства и аксессуары → [www.sick.com/Z18\\_Simple\\_Sense](http://www.sick.com/Z18_Simple_Sense)

### подробные технические данные

#### Характеристики

<b>Принцип действия</b>	Датчик с отражением от объекта
<b>Принцип действия, детали</b>	Подавление заднего фона
<b>Размеры (Ш x В x Г)</b>	13,6 mm x 42,9 mm x 33,3 mm
<b>Форма корпуса (выход света)</b>	Гибридный
<b>Диаметр резьбы (корпус)</b>	M18
<b>Вид крепления</b>	M18, головка/M18, цоколь
<b>Цвет корпуса</b>	Синий
<b>Дистанция работы, макс.</b>	5 mm ... 50 mm <sup>1)</sup>
<b>Расстояние срабатывания</b>	5 mm ... 50 mm <sup>2)</sup>
<b>Вид излучения</b>	Инфракрасный свет
<b>ИСТОЧНИК ИЗЛУЧЕНИЯ</b>	Светодиод PinPoint
<b>Размеры светового пятна (расстояние)</b>	Ø 8 mm (100 mm)
<b>Длина волны</b>	850 nm

<sup>1)</sup> Распознаваемый объект с коэффициентом отражения 90 % (относительно стандартного белого, DIN 5033).

<sup>2)</sup> Распознаваемый объект с коэффициентом диффузного отражения 6 % (относительно стандартного черного, DIN 5033).

#### Механика/электроника

<b>Напряжение питания U<sub>B</sub></b>	10 V DC ... 30 V DC
<b>Остаточная пульсация</b>	< 10 %

<sup>1)</sup> Без нагрузки.

<sup>2)</sup> Продолжительность сигнала при омической нагрузке.

<sup>3)</sup> При соотношении светло/темно 1:1.

<sup>4)</sup> A = подключения U<sub>V</sub> с защитой от переполусовки.

<sup>5)</sup> B = входы и выходы с защитой от инверсии полярности.

<sup>6)</sup> D = выходы с защитой от короткого замыкания.

<b>Потребление тока</b>	$\leq 15 \text{ mA}^{1)}$
<b>Переключающий выход</b>	Двухтактный режим: PNP/NPN
<b>Тип переключения</b>	СВЕТЛО, ТЕМНО
<b>Подробность о переключающем выходе</b>	
Переключающий выход Q1	Двухтактный режим: PNP/NPN, СВЕТЛО
Переключающий выход Q2	Двухтактный режим: PNP/NPN, ТЕМНО
<b>Выходной ток <math>I_{\text{макс.}}</math></b>	100 mA
<b>Оценка</b>	$\leq 1 \text{ ms}^{2)}$
<b>Частота переключения</b>	500 kHz <sup>3)</sup>
<b>Вид подключения</b>	Кабель с открытым концом, 4-жильный, 2.000 mm
<b>Материал кабеля</b>	Пластик, PVC
<b>Сечение провода</b>	0,13 mm <sup>2</sup>
<b>Схемы защиты</b>	A <sup>4)</sup> B <sup>5)</sup> D <sup>6)</sup>
<b>Класс защиты</b>	III
<b>Вес</b>	4,54 g
<b>Материал корпуса</b>	Пластик, ABS
<b>Материал, оптика</b>	Пластик, PMMA
<b>Тип защиты</b>	IP67
<b>Диапазон температур при работе</b>	-40 °C ... +55 °C
<b>Диапазон температур при хранении</b>	-40 °C ... +70 °C
<b>№ файла UL</b>	E189383

1) Без нагрузки.

2) Продолжительность сигнала при омической нагрузке.

3) При соотношении светло/темно 1:1.

4) A = подключения U<sub>V</sub> с защитой от переплюсовки.

5) B = входы и выходы с защитой от инверсии полярности.

6) D = выходы с защитой от короткого замыкания.

#### Тип соединения/назначение выводов

<b>Вид подключения</b>	Кабель с открытым концом, 4-жильный, 2.000 mm
<b>Детали типа подключения</b>	
Материал кабеля	Пластик
Сечение провода	0,13 mm <sup>2</sup>
<b>Назначение выводов</b>	
BN	+ (L+)
WN	Q <sub>2</sub>
BU	- (M)
BK	Q <sub>1</sub>

#### Сертификаты

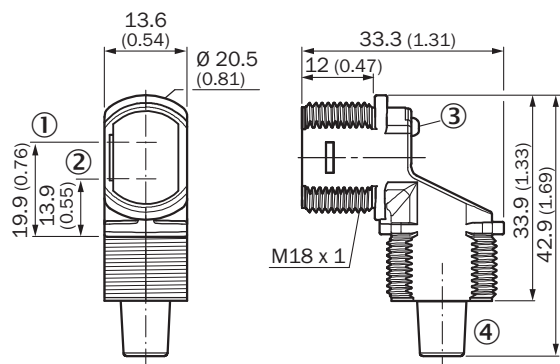
<b>EU declaration of conformity</b>	✓
-------------------------------------	---

<b>UK declaration of conformity</b>	✓
<b>ACMA declaration of conformity</b>	✓
<b>Moroccan declaration of conformity</b>	✓
<b>China RoHS</b>	✓

### Классификации

<b>ECLASS 5.0</b>	27270904
<b>ECLASS 5.1.4</b>	27270904
<b>ECLASS 6.0</b>	27270904
<b>ECLASS 6.2</b>	27270904
<b>ECLASS 7.0</b>	27270904
<b>ECLASS 8.0</b>	27270904
<b>ECLASS 8.1</b>	27270904
<b>ECLASS 9.0</b>	27270904
<b>ECLASS 10.0</b>	27270904
<b>ECLASS 11.0</b>	27270904
<b>ECLASS 12.0</b>	27270903
<b>ETIM 5.0</b>	EC002719
<b>ETIM 6.0</b>	EC002719
<b>ETIM 7.0</b>	EC002719
<b>ETIM 8.0</b>	EC002719
<b>UNSPSC 16.0901</b>	39121528

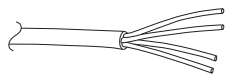
### Габаритный чертёж



Размеры, мм

- ① оптическая ось, передатчик
- ② оптическая ось, приемник
- ③ СД-индикатор состояния
- ④ Соединение

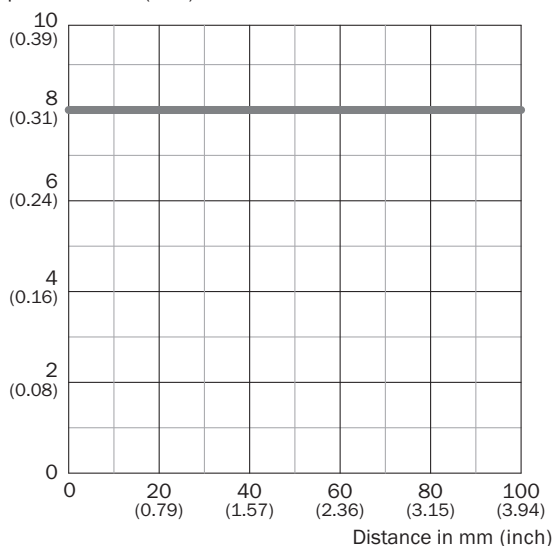
Назначение выводов, см. таблицу «Технические данные: тип соединения / назначение выводов»



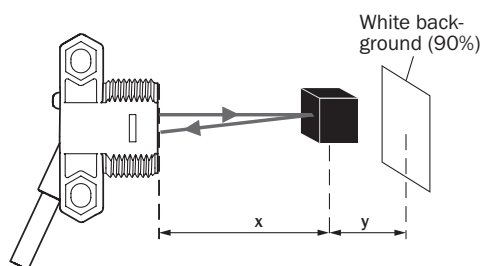
Кабель с открытым концом, 4-жильный, AWG26 0,15 мм<sup>2</sup>

### Размер светового пятна

Spot size in mm (inch)




Расстояние срабатывания на черном, коэффициент диффузного отражения 6 %



- ZTB18-xxxxxD02: x = 47 mm / y = 4 mm
- ZTB18-xxxxxD04: x = 93 mm / y = 8 mm
- ZTB18-xxxxxD06: x = 139 mm / y = 12 mm

### рекомендуемые аксессуары

Другие варианты исполнения устройства и аксессуары → [www.sick.com/Z18\\_Simple\\_Sense](http://www.sick.com/Z18_Simple_Sense)

	Краткое описание	тип	артикул
Система крепления			
	<ul style="list-style-type: none"><li>• <b>Описание:</b> Крепежный уголок для датчиков M18</li><li>• <b>Материал:</b> Сталь</li><li>• <b>Детали:</b> Оцинкованная сталь</li><li>• <b>Комплект поставки:</b> Без крепежного материала</li><li>• <b>Предназначено для:</b> GR18, V180-2, V18, W15, Z1, Z2</li></ul>	BEF-WN-M18	5308446

## ОБЗОР КОМПАНИИ SICK

Компания SICK – ведущий производитель интеллектуальных датчиков и комплексных решений для промышленного применения. Уникальный спектр продукции и услуг формирует идеальную основу для надежного и эффективного управления процессами, защиты людей от несчастных случаев и предотвращения нанесения вреда окружающей среде.

Мы обладаем солидным опытом в самых разных отраслях и знаем все о ваших технологических процессах и требованиях. Поэтому, благодаря интеллектуальным датчикам, мы в состоянии предоставить именно то, что нужно нашим клиентам. В центрах прикладного применения в Европе, Азии и Северной Америке системные решения тестируются и оптимизируются под нужды заказчика. Все это делает нас надежным поставщиком и партнером по разработке.

Всеобъемлющий перечень услуг придает завершенность нашему ассортименту: SICK LifeTime Services оказывает поддержку на протяжении всего жизненного цикла оборудования и гарантирует безопасность и производительность.

**Вот что для нас значит термин «Sensor Intelligence».**

## РЯДОМ С ВАМИ В ЛЮБОЙ ТОЧКЕ МИРА:

Контактные лица и представительства → [www.sick.com](http://www.sick.com)