



GTB6SI-31E1116EZZZ

G6

ФОТОЭЛЕКТРИЧЕСКИЕ ДАТЧИКИ

**SICK**  
Sensor Intelligence.



Изображения могут отличаться от оригинала



### информация для заказа

тип	артикул
GTB6SI-31E1116EZZZ	1152677

Другие варианты исполнения устройства и аксессуары → [www.sick.com/G6](http://www.sick.com/G6)

### подробные технические данные

#### Характеристики

<b>Принцип действия</b>	Датчик с отражением от объекта
<b>Принцип действия, детали</b>	Подавление заднего фона
<b>Расстояние срабатывания</b>	
Расстояние срабатывания мин.	5 mm
Дистанция работы, макс.	450 mm
Диапазон настройки порога срабатывания для подавления заднего фона	50 mm ... 450 mm
Минимальное расстояние между установленным расстоянием срабатывания и фоном (чёрный 6 % / белый 90 %)	6 mm, при расстоянии 150 mm
Рекомендуемая область расстояния срабатывания для большей производительности	50 mm ... 250 mm
<b>Излучаемый луч</b>	
ИСТОЧНИК ИЗЛУЧЕНИЯ	Светодиод
Вид излучения	Инфракрасный свет
Форма светового пятна	Прямоугольный
Размер светового пятна (расстояние)	Ø 10 mm (200 mm)
<b>Характеристики светодиода</b>	
Нормативная ссылка	EN 62471:2008-09   IEC 62471:2006, изменённый
Светодиодная идентификация группы риска	Свободная группа
Длина волны	850 nm
Средний срок службы	100 000 ч при T <sub>U</sub> = +25 °C
<b>Наименьший распознаваемый объект (MDO) тип.</b>	Объект с коэффициентом диффузного отражения 90 % (соответствует стандартному белому согласно DIN 5033)

<b>Настройка</b>	Потенциометр	Для настройки расстояния срабатывания, 5 оборотов
	Переключатель режимов работы	Для инвертирования функции срабатывания (переключение при освещении/затемнении)
<b>Дисплей</b>	Светодиод, зеленый	Индикатор питания Постоянно включенный: питание вкл.
	Жёлтый светодиод	Состояние приема луча Постоянно включенный: объект присутствует Постоянно выключенный: объект не присутствует

## Электрика

<b>Напряжение питания <math>U_B</math></b>	10 V DC ... 30 V DC <sup>1)</sup>	
<b>Остаточная пульсация</b>	$\leq 5 V_{SS}$	
<b>Категория потребления</b>	DC-12 (Согласно EN 60947-5-2) DC-13 (Согласно EN 60947-5-2)	
<b>Потребление тока</b>	$\leq 20$ mA, без нагрузки. При $U_B = 24$ V	
<b>Класс защиты</b>	III	
<b>Цифровой выход</b>	Количество	1
	Вид	NPN: разомкнутый коллектор
	Тип переключения	СВЕТЛО/ТЕМНО
	Сигнальное напряжение NPN HIGH/LOW	Ок. $U_B / \leq 3$ V
	Выходной ток $I_{\text{макс.}}$	$\leq 100$ mA <sup>2)</sup>
	Защитные схемы, выходы	С защитой от инверсии полярности
		С защитой от перегрузки по току
		Защищено от короткого замыкания
Время отклика	$\leq 625 \mu\text{s}$ <sup>3)</sup>	
Частота переключения	1.000 Hz <sup>4)</sup>	
<b>Назначение контактов/жил</b>	Функция контакта 4 / чёрный (BK)	Цифровой выход, активация при наличии отраженного света, объект присутствует → выход Q НИЗКИЙ
	Функция контакта 4 / чёрный (BK) - детали	Функция контакта 4 датчика может переключаться
		Другие настройки возможны через переключатель режимов работы

<sup>1)</sup> Предельные значения.

<sup>2)</sup> При  $U_B > 24$  V,  $I_{\text{макс.}} = 50$  mA.

<sup>3)</sup> Продолжительность сигнала при омической нагрузке.

<sup>4)</sup> При соотношении светло/темно 1:1.

## Механика

<b>Тип корпуса</b>	Прямоугольный	
<b>Размеры (Ш x В x Г)</b>	12 mm x 31,6 mm x 21 mm	
<b>Соединение</b>	Кабель с разъемом M8, 3-конт., 300 mm	
<b>Детали соединения</b>	Характеристика глубокого охлаждения	Запрещается деформировать кабель ниже 0 °C
	Поперечное сечение кабеля	0,14 mm <sup>2</sup>
	Диаметр провода	Ø 3,4 mm

Длина кабеля (L)	300 mm	
<b>Материал</b>	Корпус	Пластик, ABS
	Лицевая панель	Пластик, PMMA
	Кабель	Пластик, PVC
	Разъем	Металл, Медный сплав (C3604 CUZN39PB3)
<b>Вес</b>	Ок. 16 g	
<b>Макс. момент затяжки крепежных болтов</b>	0,4 Nm	

**Данные окружающей среды**

<b>Тип защиты</b>	IP67 (EN 60529)
<b>Диапазон температур при работе</b>	-30 °C ... +55 °C
<b>Диапазон температур при хранении</b>	-40 °C ... +70 °C
<b>Тип. невосприимчивость к постороннему свету</b>	Солнечный свет: ≤ 30.000 lx
<b>Ударопрочность</b>	11 ms (3 положительных и 3 отрицательных удара вдоль оси X, Y, Z, всего 18 ударов (EN60068-2-27))
<b>Виброустойчивость</b>	10 Hz ... 55 Hz (Амплитуда 0,5 мм, 3 x 30 мин (EN60068-2-6))
<b>Влажность воздуха</b>	35 % ... 95 %, относительная влажность воздуха (без запотевания)
<b>Электромагнитная совместимость (ЭМС)</b>	EN 60947-5-2
<b>№ файла UL</b>	NRKH.E348498 & NRKH7.E348498

**Сертификаты**

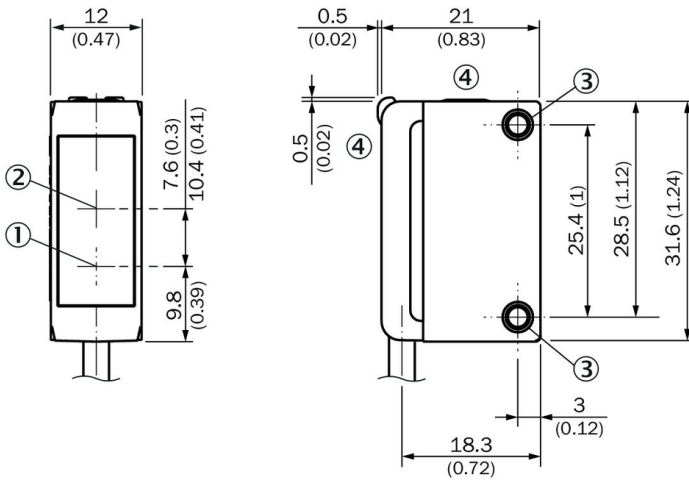
<b>EU declaration of conformity</b>	✓
<b>UK declaration of conformity</b>	✓
<b>ACMA declaration of conformity</b>	✓
<b>Moroccan declaration of conformity</b>	✓
<b>China RoHS</b>	✓
<b>cULus certificate</b>	✓

**Классификации**

<b>ECLASS 5.0</b>	27270904
<b>ECLASS 5.1.4</b>	27270904
<b>ECLASS 6.0</b>	27270904
<b>ECLASS 6.2</b>	27270904
<b>ECLASS 7.0</b>	27270904
<b>ECLASS 8.0</b>	27270904
<b>ECLASS 8.1</b>	27270904
<b>ECLASS 9.0</b>	27270904
<b>ECLASS 10.0</b>	27270904
<b>ECLASS 11.0</b>	27270904
<b>ECLASS 12.0</b>	27270903
<b>ETIM 5.0</b>	EC002719
<b>ETIM 6.0</b>	EC002719
<b>ETIM 7.0</b>	EC002719

<b>ETIM 8.0</b>	EC002719
<b>UNSPSC 16.0901</b>	39121528

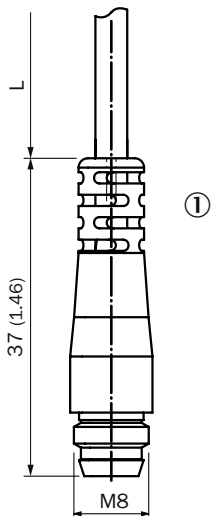
**Габаритный чертеж**



Размеры, мм

- ① Середина оптической оси излучателя
- ② Середина оптической оси приёмника
- ③ монтажные отверстия M3
- ④ Элементы индикации и управления

**Масштабный чертеж, соединение**

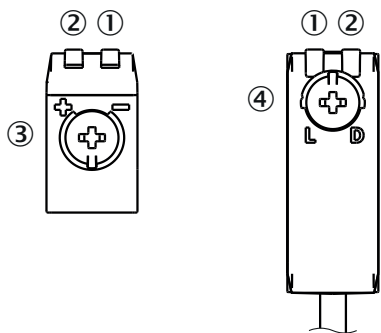


Размеры, мм

Для кабеля длиной (L), см. технические характеристики

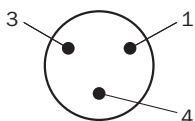
- ① кабель со штекером M8

### Элементы индикации и управления



- ① Светодиод, зеленый
- ② Жёлтый светодиод
- ③ Потенциометр
- ④ Переключатель режимов работы

### Вид подключения Разъем M8, 3-конт.



### Схема соединений Cd-045

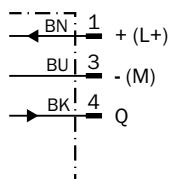
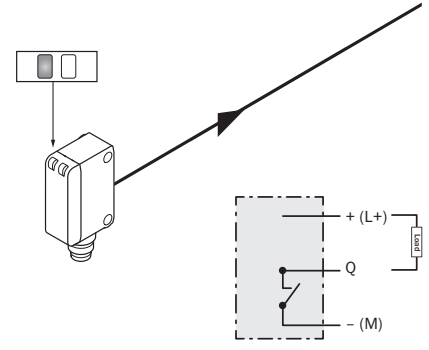
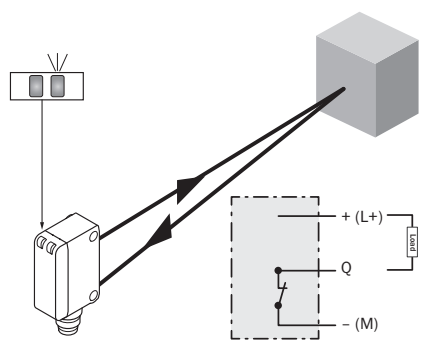
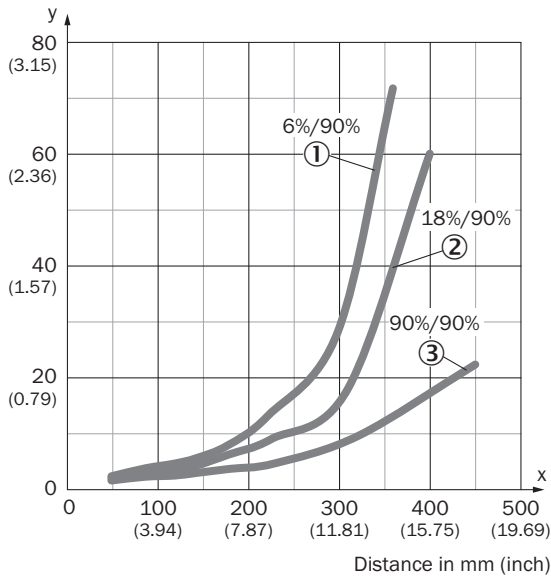


Таблица истинности NPN - активация при наличии отраженного света Q

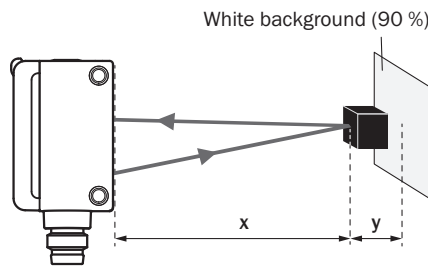
	Light switching Q (normally open)	
	Object not present → Output HIGH	Object present → Output LOW
Light receive	⊗	☑
Light receive indicator	⊗	☀
Load resistance	⊗	⚡
		

Характеристика

Minimum distance in mm (y) between the set sensing range and white background (90 % remission factor)



Example:  
Safe suppression of the background

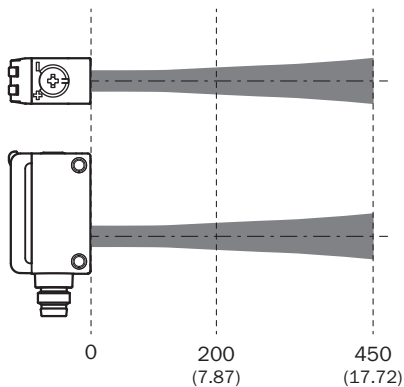
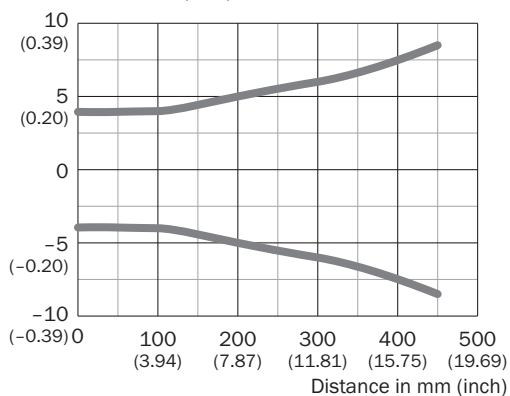


Black object (6 % remission factor)  
Set sensing range x = 200 mm  
Needed minimum distance to white background y = 11 mm

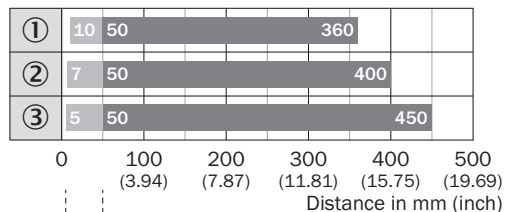
- ① Черный объект, коэффициент диффузного отражения 6 %
- ② Серый объект, коэффициент диффузного отражения 18 %
- ③ Белый объект, коэффициент диффузного отражения 90 %

### Размер светового пятна

Dimensions in mm (inch)








### Диаграмма расстояний срабатывания



1	Черный объект, коэффициент диффузного отражения 6 %
2	Серый объект, коэффициент диффузного отражения 18 %
3	Белый объект, коэффициент диффузного отражения 90 %
A	Мин. расстояние срабатывания в мм
B	Макс. расстояние срабатывания в мм
C	Макс. диапазон расстояний от датчика до объекта
D	Рекомендуемый диапазон расстояний от датчика до объекта

## рекомендуемые аксессуары

Другие варианты исполнения устройства и аксессуары → [www.sick.com/G6](http://www.sick.com/G6)

	Краткое описание	тип	артикул
<b>Система крепления</b>			
	<ul style="list-style-type: none"> <li><b>Описание:</b> Зажимной блок для крепления датчиков G6 на круглых штангах 12 мм, макс. толщина листа для крепления — 4 мм</li> <li><b>Материал:</b> Сталь</li> <li><b>Детали:</b> Алюминий (зажимной блок), Нержавеющая сталь (крепежный уголок)</li> <li><b>Комплект поставки:</b> Зажимной блок с приспособлением для установки круглой штанги, крепежный уголок, крепежный материал</li> </ul>	BEF-KHS-IS12G6	2086865
	<ul style="list-style-type: none"> <li><b>Описание:</b> Крепежный уголок для настенного монтажа</li> <li><b>Материал:</b> Нержавеющая сталь</li> <li><b>Детали:</b> Нержавеющая сталь</li> <li><b>Комплект поставки:</b> Вкл. крепежный материал</li> <li><b>Предназначено для:</b> W8, W8G, W8 Laser, W8 Inox, G6, G6 Inox, W100 Laser, W100-2, KTM Core, KTM Prime, CSM, LUTM, W4S</li> </ul>	BEF-W100-A	5311520
	<ul style="list-style-type: none"> <li><b>Материал:</b> Нержавеющая сталь</li> <li><b>Детали:</b> Нержавеющая сталь (1.4301)</li> <li><b>Предназначено для:</b> W4S, W4S</li> </ul>	BEF-WN-G6	2062909
<b>разъемы и кабели</b>			
	<ul style="list-style-type: none"> <li><b>Описание:</b> Кабель датчик/пускатель, без экрана</li> <li><b>Вид разъема, конец А:</b> Разъем "мама", M8, 3-контактный, прямой, А-кодир.</li> <li><b>Вид разъема, конец В:</b> Свободный конец провода</li> <li><b>Тип сигнала:</b> Кабель датчик/пускатель</li> <li><b>Кабель:</b> 5 м, 3 жилы, PUR, без галогенов</li> <li><b>Область применения:</b> Укладка в гибком лотке, Зона жидкой/консистентной смазки, Робот, Укладка в гибком лотке</li> </ul>	YF8U13-050UA1XLEAX	2094788
	<ul style="list-style-type: none"> <li><b>Описание:</b> Кабель датчик/пускатель, без экрана</li> <li><b>Вид разъема, конец А:</b> Разъем "мама", M8, 3-контактный, прямой, А-кодир.</li> <li><b>Вид разъема, конец В:</b> Свободный конец провода</li> <li><b>Тип сигнала:</b> Кабель датчик/пускатель</li> <li><b>Кабель:</b> 5 м, 3 жилы, PVC</li> <li><b>Область применения:</b> Ненагруженные зоны, Химические продукты</li> </ul>	YF8U13-050VA1XLEAX	2095884

## ОБЗОР КОМПАНИИ SICK

Компания SICK – ведущий производитель интеллектуальных датчиков и комплексных решений для промышленного применения. Уникальный спектр продукции и услуг формирует идеальную основу для надежного и эффективного управления процессами, защиты людей от несчастных случаев и предотвращения нанесения вреда окружающей среде.

Мы обладаем солидным опытом в самых разных отраслях и знаем все о ваших технологических процессах и требованиях. Поэтому, благодаря интеллектуальным датчикам, мы в состоянии предоставить именно то, что нужно нашим клиентам. В центрах прикладного применения в Европе, Азии и Северной Америке системные решения тестируются и оптимизируются под нужды заказчика. Все это делает нас надежным поставщиком и партнером по разработке.

Всеобъемлющий перечень услуг придает завершенность нашему ассортименту: SICK LifeTime Services оказывает поддержку на протяжении всего жизненного цикла оборудования и гарантирует безопасность и производительность.

**Вот что для нас значит термин «Sensor Intelligence».**

## РЯДОМ С ВАМИ В ЛЮБОЙ ТОЧКЕ МИРА:

Контактные лица и представительства → [www.sick.com](http://www.sick.com)