



DAXTAN-0370RA1J0J00D00

DAX

МАГНИТОСТРИКЦИОННЫЕ ЛИНЕЙНЫЕ ЭНКОДЕРЫ

SICK
Sensor Intelligence.



информация для заказа

| тип | артикул |
|------------------------|---------|
| DAXTAN-0370RA1J0J00D00 | 1140267 |

Изображения могут отличаться от оригинала

Другие варианты исполнения устройства и аксессуары → www.sick.com/DAX



подробные технические данные

Параметры техники безопасности

| | |
|--|-----------------------|
| MTTF_D (средняя наработка до отказа, вызывающего опасное состояние) | 123 лет ¹⁾ |
|--|-----------------------|

¹⁾ Данный продукт является стандартным изделием, а не предохранительным устройством, в соответствии с директивой по машиностроению. Расчет на основе номинальной нагрузки компонентов, средней температуры окружающей среды 40 °C, частота применения 8760 ч./год. Все выходы из строя электрических систем рассматриваются как опасные выходы из строя. Более подробная информация приведена в документе № 8015532.

Производительность

| | |
|--|---|
| Линейность | ≤ 0,02 % FS (минимум 60 мкм) ^{1) 2)} |
| Повторяемость | ≤ ± 20 μm |
| Измеряемые величины | Позиция |
| Диапазон измерения | 0 mm ... 370 mm |
| Неиспользуемая зона | |
| Нулевая зона | 30 mm |
| Зона затухания | 60 mm |
| Тип магнита | |
| Форма магнита | Кольцевой магнит |
| Конфигурируется по количеству магнитов | 1 шт. |
| Скорость перемещения магнита | Любой |
| Скорость измерения (внутр.) | < 2 ms |

¹⁾ Систематическое отклонение измерения положения согласно DIN ISO 1319-1 (значение включает все систематические ошибки, или отклонения от истинного значения положения, например, повторяемость и гистерезис).

²⁾ Размер отклонения измерения в принципе ограничен разрешением интерфейса.

Интерфейсы

| | |
|---|----------------------|
| Интерфейс связи | Аналоговый |
| Коммуникационный интерфейс, детальное описание | Ток |
| Выходной сигнал | 4 mA ... 20 mA |
| Сигналы | |
| Количество сигналов | Один выходной сигнал |
| Последовательность сигналов | С возрастом |
| Сопротивление нагрузки | 100 Ω ... 500 Ω |

Электрика

| | |
|--------------------------------------|--|
| Вид подключения | Разъем, M12, 5-контактный |
| Назначение выводов | 1=+24 В постоянного тока; 2=сигнал 1; 3=заземление питания; 4=сигнал 2; 5=заземление выходного сигнала (0 В) |
| Кодировка разъемов | A-кодир. |
| Напряжение питания | 24 V DC (± 20%) |
| Потребление тока | 50–100 мА |
| Защита от инверсии полярности | До -30 В пост. тока |
| Остаточная пульсация | ≤ 0,28 V _{pp} |
| Пропадание напряжения питания | 500 V DC, 0 В на корпус |
| Защита от перенапряжения | ≤ 36 V DC |

Механика

| | |
|---------------------------------|---|
| Механическая конструкция | DAX Threaded |
| Резьба | |
| Форма резьбы | M18 x 1,5 |
| Буртик резьбы | Без буртика резьбы |
| Материал | |
| Напорный трубопровод | Нержавеющая сталь 1.4404 (AISI 316L) |
| Корпус | Алюминий (анодированный), Цинк, Нержавеющая сталь, Латунь |
| Фланец | Нержавеющая сталь 1.4305 (AISI 303) |

Данные окружающей среды

| | |
|---|--|
| ЭМС | По EN 61000-6-2 и EN 61000-6-4 |
| Тип защиты | IP65, IP67 ¹⁾ |
| Температура | |
| Диапазон рабочей температуры | -40 °C ... +85 °C |
| Диапазон температуры при хранении | -40 °C ... +65 °C ²⁾ |
| Допустимая относительная влажность воздуха | 90 % (Образование конденсата не допускается) |
| Ударопрочность | 100 g, 6 ms (IEC 60068-2-27) |
| Вибростойкость | 15 г / 10–2000 Гц в соответствии со стандартом IEC 60068-2-6 |
| Номинальное рабочее давление (P_N) | 350 bar |
| Макс. давление при перегрузке в эксплуатации (P_N x 1,2) | 420 bar |
| Макс. испытательное давление в цилиндре (P_N x 1,5) | 530 bar |

¹⁾ При правильно установленном ответном штекере.

²⁾ Из-за сухого хранения уплотнительного кольца круглого сечения в неустановленном состоянии (отсутствие смачивания маслом).

Общие указания

| | |
|--------------------------|---|
| Комплект поставки | Принадлежности не входят в комплект поставки, просьба заказывать отдельно. Комплект поставки без позиционирующего магнита. |
|--------------------------|---|

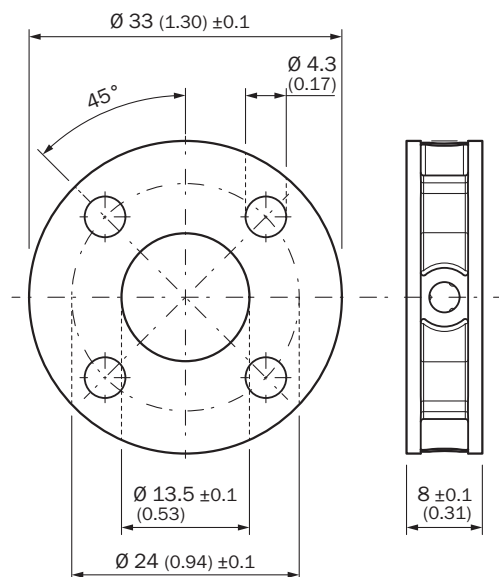
Сертификаты

| | |
|--|---|
| EU declaration of conformity | ✓ |
| UK declaration of conformity | ✓ |
| ACMA declaration of conformity | ✓ |
| Moroccan declaration of conformity | ✓ |
| China RoHS | ✓ |
| cULus certificate | ✓ |
| Information according to Art. 3 of Data Act (Regulation EU 2023/2854) | ✓ |

Классификации

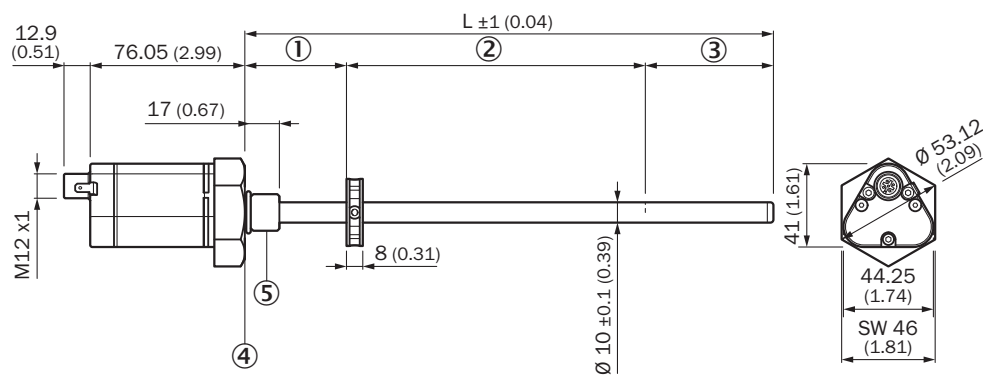
| | |
|-----------------------|----------|
| ECLASS 5.0 | 27270705 |
| ECLASS 5.1.4 | 27270705 |
| ECLASS 6.0 | 27270705 |
| ECLASS 6.2 | 27270705 |
| ECLASS 7.0 | 27270705 |
| ECLASS 8.0 | 27270705 |
| ECLASS 8.1 | 27270705 |
| ECLASS 9.0 | 27270705 |
| ECLASS 10.0 | 27270705 |
| ECLASS 11.0 | 27270705 |
| ECLASS 12.0 | 27274304 |
| ETIM 5.0 | EC002544 |
| ETIM 6.0 | EC002544 |
| ETIM 7.0 | EC002544 |
| ETIM 8.0 | EC002544 |
| UNSPSC 16.0901 | 41111613 |

Габаритный чертёж Кольцевой магнит MAG-0-330-01 (2129167)



Размеры, мм

DAX Threaded



Размеры, мм

- ① нулевая зона
- ② диапазон измерения
- ③ зона затухания
- ④ Плоская опорная поверхность
- ⑤ M18x1,5 / UNF 3/4"-16

Anschlussbelegung



| Штекер M12, 5-контактный | Сигнал |
|--------------------------|------------------------------|
| 1 | +24 V DC |
| 2 | Сигнал 1 |
| 3 | Power Ground |
| 4 | n.c. |
| 5 | Выходной сигнал, земля (0 В) |

рекомендуемые аксессуары

Другие варианты исполнения устройства и аксессуары → www.sick.com/DAX

| | Краткое описание | тип | артикул |
|---|---|--------------|---------|
| Магниты | | | |
|  | <ul style="list-style-type: none"> • Сегмент продуктов: Магниты • Продукт: Позиционный магнит • Описание: Позиционный магнит для магнитоотриксционных линейных энкодеров, Ø 33,0 мм, осевое давление на поверхность макс. 40 Н/мм² | MAG-0-330-01 | 2129167 |

ОБЗОР КОМПАНИИ SICK

Компания SICK – ведущий производитель интеллектуальных датчиков и комплексных решений для промышленного применения. Уникальный спектр продукции и услуг формирует идеальную основу для надежного и эффективного управления процессами, защиты людей от несчастных случаев и предотвращения нанесения вреда окружающей среде.

Мы обладаем солидным опытом в самых разных отраслях и знаем все о ваших технологических процессах и требованиях. Поэтому, благодаря интеллектуальным датчикам, мы в состоянии предоставить именно то, что нужно нашим клиентам. В центрах прикладного применения в Европе, Азии и Северной Америке системные решения тестируются и оптимизируются под нужды заказчика. Все это делает нас надежным поставщиком и партнером по разработке.

Всеобъемлющий перечень услуг придает завершенность нашему ассортименту: SICK LifeTime Services оказывает поддержку на протяжении всего жизненного цикла оборудования и гарантирует безопасность и производительность.

Вот что для нас значит термин «Sensor Intelligence».

РЯДОМ С ВАМИ В ЛЮБОЙ ТОЧКЕ МИРА:

Контактные лица и представительства → www.sick.com