



YM2A25-020S01XYAY5

Y- и T-образные коннекторы

РАЗЪЕМЫ И КАБЕЛИ

SICK
Sensor Intelligence.



информация для заказа

тип	артикул
YM2A25-020S01XYAY5	2148072

Другие варианты исполнения устройства и аксессуары → www.sick.com/Y-и_T-образные_коннекторы



подробные технические данные

Технические характеристики

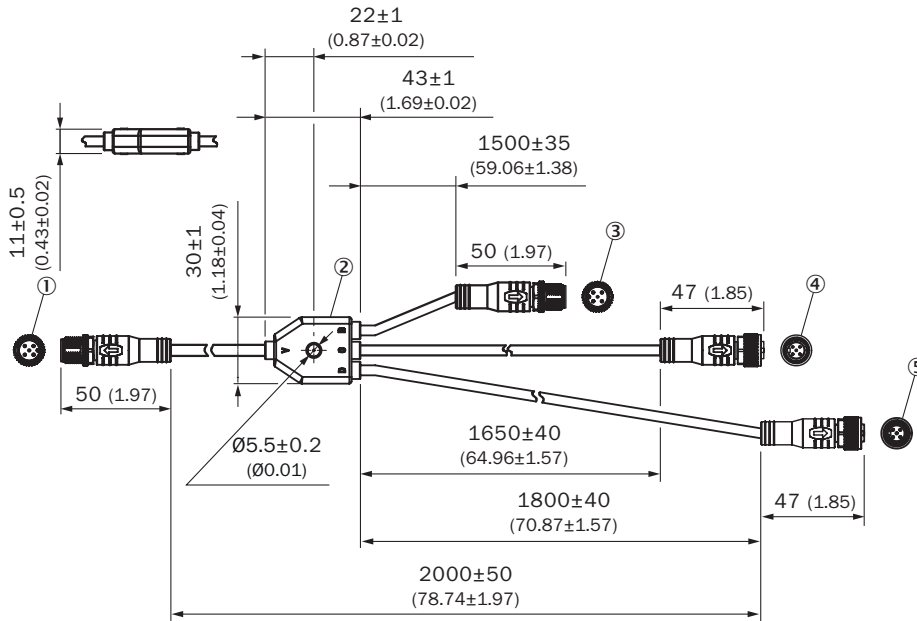
Вид разъема, конец А	Разъем, M12, 5-контактный, прямой, А-кодир.
Вид разъема, конец В	Разъем, M12, 5-контактный, прямой, А-кодир.
Вид разъема, конец С	Разъем "мама", M12, 5-контактный, прямой, А-кодир.
Вид разъема, конец D	Разъем "мама", M12, 5-контактный, прямой, А-кодир.
Блокировка штекерного соединителя	Резьбовое соединение
Тип сигнала	Кабель датчик/пускатель
Соединительный кабель	2 м, 4 жилы, PUR
Материал кабеля	PUR
Цвет кабеля	Черный
Сечение провода	0,34 mm ²
Материал корпуса	TPU
Цвет корпуса	Черный
Материал стопорной гайки	CuZn, с никелировкой
Размер под ключ	13
Момент затяжки	0,4 Нм
Экранирование головки	С экраном
Экранирование	С экраном
Расчетное импульсное напряжение	0,5 kV
Допустимая нагрузка по току	2 А
Сопротивление изоляции	20 MΩ
Степень загрязнения	3
Категория перенапряжения	III
Проходное сопротивление	5 mΩ
Радиус изгиба	
В подвижном состоянии	> 10 диаметров провода
При неподвижной прокладке	> 8 диаметров кабеля
Тип защиты	IP67
Рабочая температура	
В подвижном состоянии	-20 °C ... +80 °C
При неподвижной прокладке	-40 °C ... +80 °C

Головка	-40 °C ... +80 °C
---------	-------------------

Сертификаты

EU declaration of conformity	✓
UK declaration of conformity	✓
China RoHS	✓

Габаритный чертеж

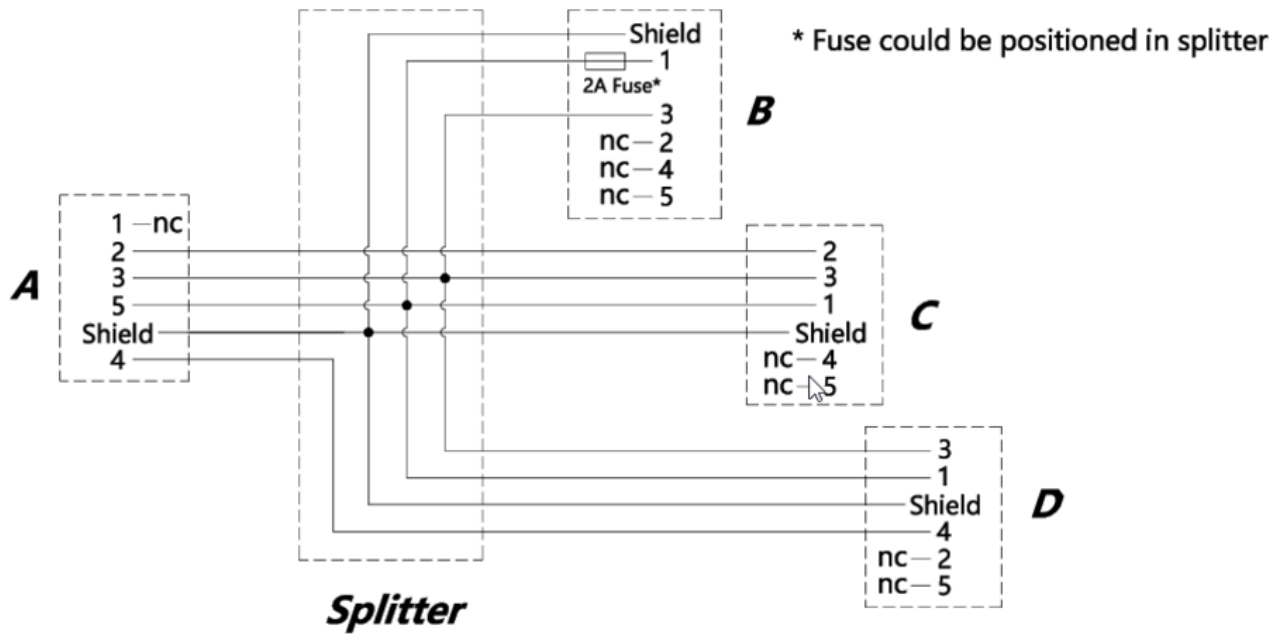


Размеры, мм

конструкция и размеры устройства, единица измерения: мм (дюйм), десятичный разделитель: точка

- ① Штекер M12, 5-контактный, с кодировкой A: соединение X2 на устройстве
- ② Соединительная коробка (опция), может быть встроена в соединение A
- ③ Штекер M12, 5-контактный, с кодировкой A: напряжение питания
- ④ Розетка M12, 4-контактная, с кодировкой A: предназначена, например, для триггера (артикул: 1109011)
- ⑤ Розетка M12, 4-контактная, с кодировкой A: предназначена, например, для энкодеров (артикул: 2058477)

Схема соединений



ОБЗОР КОМПАНИИ SICK

Компания SICK – ведущий производитель интеллектуальных датчиков и комплексных решений для промышленного применения. Уникальный спектр продукции и услуг формирует идеальную основу для надежного и эффективного управления процессами, защиты людей от несчастных случаев и предотвращения нанесения вреда окружающей среде.

Мы обладаем солидным опытом в самых разных отраслях и знаем все о ваших технологических процессах и требованиях. Поэтому, благодаря интеллектуальным датчикам, мы в состоянии предоставить именно то, что нужно нашим клиентам. В центрах прикладного применения в Европе, Азии и Северной Америке системные решения тестируются и оптимизируются под нужды заказчика. Все это делает нас надежным поставщиком и партнером по разработке.

Всеобъемлющий перечень услуг придает завершенность нашему ассортименту: SICK LifeTime Services оказывает поддержку на протяжении всего жизненного цикла оборудования и гарантирует безопасность и производительность.

Вот что для нас значит термин «Sensor Intelligence».

РЯДОМ С ВАМИ В ЛЮБОЙ ТОЧКЕ МИРА:

Контактные лица и представительства → www.sick.com