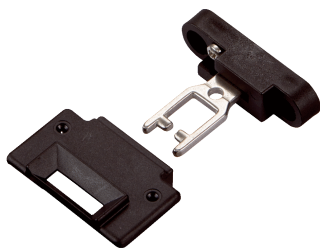


## iE16-F2

Актуаторы для электромеханических аварийных выключателей

ПУСКАТЕЛИ

**SICK**  
Sensor Intelligence.



## информация для заказа

тип	артикул
iE16-F2	5311278

Другие варианты исполнения устройства и аксессуары → [www.sick.com/Актуаторы\\_для\\_электромеханических\\_аварийных\\_выключателей](http://www.sick.com/Актуаторы_для_электромеханических_аварийных_выключателей)

## подробные технические данные

### Характеристики

<b>Сегмент продуктов</b>	Актуаторы и ригели
<b>Продукт</b>	Актуаторы для электромеханических аварийных выключателей
<b>Предназначено для</b>	i16S, i17S
<b>Тип корпуса</b>	Радиальная
<b>Возможность включения</b>	Частично гибкий
<b>Мин. радиус двери</b>	≥ 60 mm

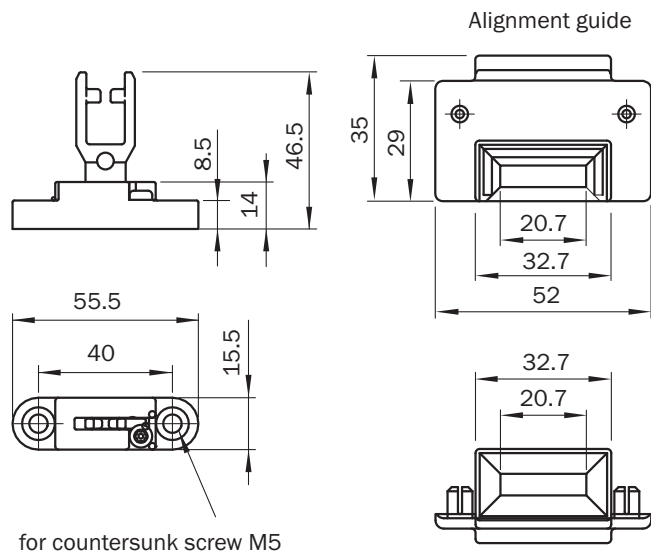
### Классификации

<b>ECLASS 5.0</b>	27279290
<b>ECLASS 5.1.4</b>	27279290
<b>ECLASS 6.0</b>	27279222
<b>ECLASS 6.2</b>	27279222
<b>ECLASS 7.0</b>	27279222
<b>ECLASS 8.0</b>	27279222
<b>ECLASS 8.1</b>	27279222
<b>ECLASS 9.0</b>	27270612
<b>ECLASS 10.0</b>	27270612
<b>ECLASS 11.0</b>	27270612
<b>ECLASS 12.0</b>	27270612
<b>ETIM 5.0</b>	EC002594
<b>ETIM 6.0</b>	EC002594
<b>ETIM 7.0</b>	EC002594
<b>ETIM 8.0</b>	EC002594
<b>UNSPSC 16.0901</b>	31251501

### Сертификаты

<b>RoHS manufacturer declaration</b>	✓
--------------------------------------	---

Габаритный чертеж



for countersunk screw M5

Размеры, мм

Частично гибкий вариант включения: гибкость обеспечивается широкой стороной пускателя.

## ОБЗОР КОМПАНИИ SICK

Компания SICK – ведущий производитель интеллектуальных датчиков и комплексных решений для промышленного применения. Уникальный спектр продукции и услуг формирует идеальную основу для надежного и эффективного управления процессами, защиты людей от несчастных случаев и предотвращения нанесения вреда окружающей среде.

Мы обладаем солидным опытом в самых разных отраслях и знаем все о ваших технологических процессах и требованиях. Поэтому, благодаря интеллектуальным датчикам, мы в состоянии предоставить именно то, что нужно нашим клиентам. В центрах прикладного применения в Европе, Азии и Северной Америке системные решения тестируются и оптимизируются под нужды заказчика. Все это делает нас надежным поставщиком и партнером по разработке.

Всеобъемлющий перечень услуг придает завершенность нашему ассортименту: SICK LifeTime Services оказывает поддержку на протяжении всего жизненного цикла оборудования и гарантирует безопасность и производительность.

**Вот что для нас значит термин «Sensor Intelligence».**

## РЯДОМ С ВАМИ В ЛЮБОЙ ТОЧКЕ МИРА:

Контактные лица и представительства → [www.sick.com](http://www.sick.com)