



i110-RA313

i110R

ЭЛЕКТРОМЕХАНИЧЕСКИЕ АВАРИЙНЫЕ ВЫКЛЮЧАТЕЛИ

SICK
Sensor Intelligence.



информация для заказа

| тип | артикул |
|------------|---------|
| i110-RA313 | 6025107 |

Другие варианты исполнения устройства и аксессуары → www.sick.com/i110R



подробные технические данные

Характеристики

| | |
|---|------------------------|
| Принудительно размыкаемый нормально закрытый (замкнутый) контакт | 3 |
| Нормально открытый | 1 |
| Частота пускателя | ≤ 6.000 /h |
| Крутящий момент пускателя | ≥ 0,34 Nm |
| Направления включения | 4 |
| Скорость запуска | 0,1 m/min ... 15 m/min |
| Угол принудительно размыкаемых контактов | 44° |

Параметры техники безопасности

| | |
|---|--|
| Значение V_{10d} | 2 x 10 ⁶ циклов срабатывания |
| Тип конструкции | Тип конструкции 1 (EN ISO 14119) |
| Степень кодирования пускателя | Незакодированный (EN ISO 14119) |
| Безопасное состояние в случае возникновения ошибки | Выключатель не имеет внутренней функции обнаружения ошибок и в случае неисправности не может перейти в безопасное состояние. Обнаружение ошибок осуществляется с помощью подключенного логического блока, направленного на обеспечение безопасности. |

Функции

| | |
|-------------------------------------|--|
| Каскад датчиков безопасности | Нет, только индивидуальная разводка (с диагностикой) |
|-------------------------------------|--|

Интерфейсы

| | |
|------------------------|-----------------------|
| Вид подключения | Ввод кабеля, 1 x M20 |
| Сечение провода | ≤ 2,5 mm ² |

Электрика

| | |
|---|-----------------------------------|
| Принцип переключения | Выключатель замедленного действия |
| Категория потребления | AC-15/DC-13 (IEC 60947-5-1) |
| Расчетный рабочий ток (расчетное рабочее напряжение) | 3 A (240 V AC) 3 A (24 V DC) |
| Расчетное напряжение на изоляции U_i | 250 V |

| | |
|--|---------------|
| Максимально допустимое импульсное напряжение U_{imp} | 2.500 V AC |
| Защита от короткого замыкания | F15 |
| Напряжение переключения | ≥ 5 V DC |
| Ток переключения (напряжение переключения) | 5 mA (5 V DC) |

Механика

| | |
|--------------------------------------|--------------------------------------|
| Вес | 0,52 kg |
| Материал корпуса | Цинк, литье под давлением |
| Обработка поверхности | С лакокрасочным покрытием |
| Срок службы механических компонентов | 10×10^6 циклов срабатывания |

Данные окружающей среды

| | |
|-----------------------------|-------------------|
| Тип защиты | IP66 (IEC 60529) |
| Диапазон рабочих температур | -25 °C ... +80 °C |
| Температура хранения | -25 °C ... +80 °C |

Сертификаты

| | |
|------------------------------|---|
| EU declaration of conformity | ✓ |
| UK declaration of conformity | ✓ |
| cULus certificate | ✓ |
| TÜV approval | ✓ |
| TÜV approval annex | ✓ |

Классификации

| | |
|----------------|----------|
| ECLASS 5.0 | 27272601 |
| ECLASS 5.1.4 | 27272601 |
| ECLASS 6.0 | 27272601 |
| ECLASS 6.2 | 27272601 |
| ECLASS 7.0 | 27272601 |
| ECLASS 8.0 | 27272601 |
| ECLASS 8.1 | 27272601 |
| ECLASS 9.0 | 27272601 |
| ECLASS 10.0 | 27272601 |
| ECLASS 11.0 | 27272601 |
| ECLASS 12.0 | 27272601 |
| ETIM 5.0 | EC001829 |
| ETIM 6.0 | EC001829 |
| ETIM 7.0 | EC001829 |
| ETIM 8.0 | EC001829 |
| UNSPSC 16.0901 | 39122205 |

Габаритный чертеж

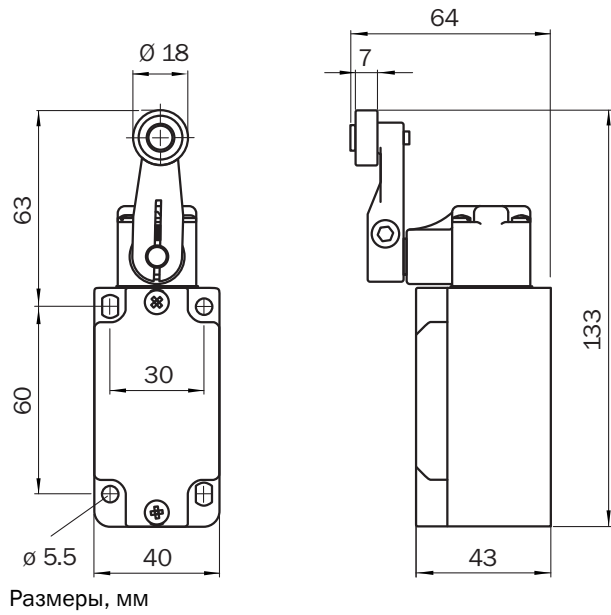
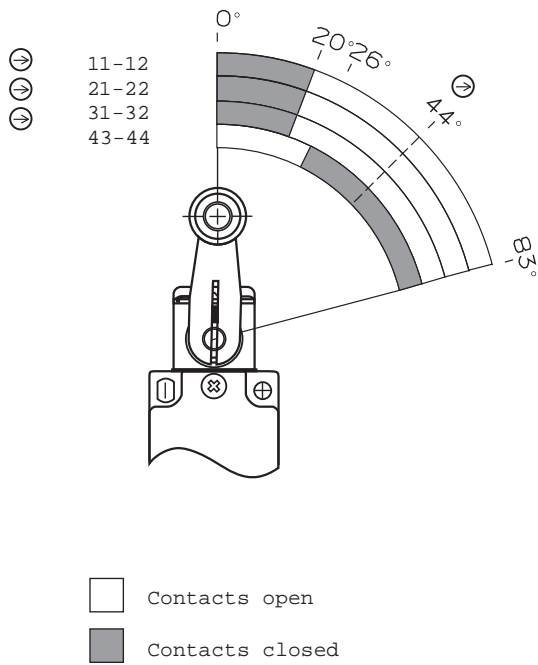


Диаграмма ходов переключения



ОБЗОР КОМПАНИИ SICK

Компания SICK – ведущий производитель интеллектуальных датчиков и комплексных решений для промышленного применения. Уникальный спектр продукции и услуг формирует идеальную основу для надежного и эффективного управления процессами, защиты людей от несчастных случаев и предотвращения нанесения вреда окружающей среде.

Мы обладаем солидным опытом в самых разных отраслях и знаем все о ваших технологических процессах и требованиях. Поэтому, благодаря интеллектуальным датчикам, мы в состоянии предоставить именно то, что нужно нашим клиентам. В центрах прикладного применения в Европе, Азии и Северной Америке системные решения тестируются и оптимизируются под нужды заказчика. Все это делает нас надежным поставщиком и партнером по разработке.

Всеобъемлющий перечень услуг придает завершенность нашему ассортименту: SICK LifeTime Services оказывает поддержку на протяжении всего жизненного цикла оборудования и гарантирует безопасность и производительность.

Вот что для нас значит термин «Sensor Intelligence».

РЯДОМ С ВАМИ В ЛЮБОЙ ТОЧКЕ МИРА:

Контактные лица и представительства → www.sick.com