



# WLL24-X2301

LICHTSCHRANKEN UND TASTER

**SICK**  
Sensor Intelligence.



Изображения могут отличаться от оригинала

### информация для заказа

тип	артикул
WLL24-X2301	1011562

Другие варианты исполнения устройства и аксессуары → [www.sick.com/](http://www.sick.com/)

### подробные технические данные

#### Характеристики

<b>Размеры (Ш x В x Г)</b>	27 mm x 87,5 mm x 65 mm
<b>Форма корпуса (выход света)</b>	Прямоугольный
<b>Дистанция работы, макс.</b>	0 mm ... 25 mm <sup>1)</sup>
<b>Расстояние срабатывания</b>	0 mm ... 25 mm <sup>1)</sup>
<b>Вид излучения</b>	Видимый красный свет
<b>ИСТОЧНИК ИЗЛУЧЕНИЯ</b>	Светодиод
<b>Настройка</b>	Потенциометр

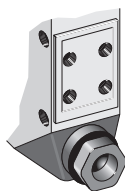
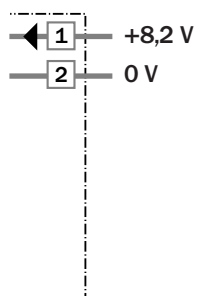
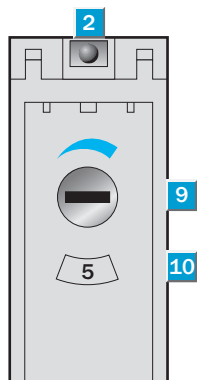
<sup>1)</sup> Распознаваемый объект с коэффициентом отражения 90 % (относительно стандартного белого, DIN 5033).

#### Механика/электроника

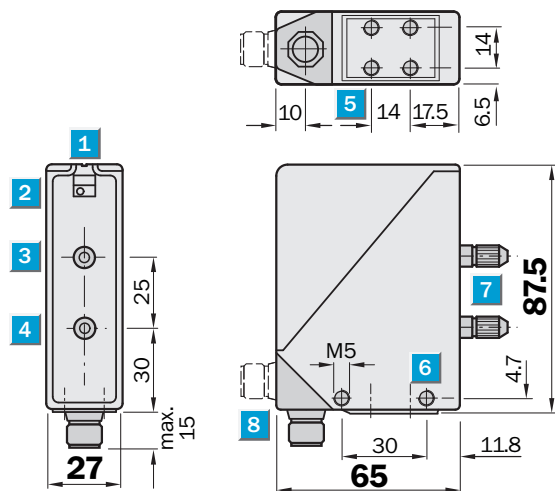
<b>Напряжение питания</b>	5 V DC ... 13,5 V DC
<b>Потребление тока</b>	50 mA <sup>1)</sup>
<b>Тип переключения</b>	СВЕТЛО
<b>Оценка</b>	≤ 10 ms <sup>2)</sup>
<b>Вид подключения</b>	Клеммы, PG9
<b>Материал корпуса</b>	Металл, Цинк, литье под давлением
<b>Материал, оптика</b>	Пластик, PMMA
<b>Тип защиты</b>	IP65
<b>Диапазон температур при работе</b>	-20 °C ... +50 °C
<b>Диапазон температур при хранении</b>	-25 °C ... +70 °C
<b>№ файла UL</b>	Ex II 2G EEx ia IIC T4, ATEX Nr. PTB03 ATEX 2104

<sup>1)</sup> Без нагрузки.

<sup>2)</sup> Продолжительность сигнала при омической нагрузке.

**Вид подключения****Схема соединений****Варианты настройки**

### Габаритный чертёж



Размеры, мм

- ① визирная щель
- ② индикация приема
- ③ середина оптической оси приемника
- ④ середина оптики передатчика
- ⑤ крепежная резьба M5, глубина 8 мм
- ⑥ крепежная резьба M5
- ⑦ разъем о/в кабеля
- ⑧ PG-коннектор или штекер M12, поворотный

## ОБЗОР КОМПАНИИ SICK

Компания SICK – ведущий производитель интеллектуальных датчиков и комплексных решений для промышленного применения. Уникальный спектр продукции и услуг формирует идеальную основу для надежного и эффективного управления процессами, защиты людей от несчастных случаев и предотвращения нанесения вреда окружающей среде.

Мы обладаем солидным опытом в самых разных отраслях и знаем все о ваших технологических процессах и требованиях. Поэтому, благодаря интеллектуальным датчикам, мы в состоянии предоставить именно то, что нужно нашим клиентам. В центрах прикладного применения в Европе, Азии и Северной Америке системные решения тестируются и оптимизируются под нужды заказчика. Все это делает нас надежным поставщиком и партнером по разработке.

Всеобъемлющий перечень услуг придает завершенность нашему ассортименту: SICK LifeTime Services оказывает поддержку на протяжении всего жизненного цикла оборудования и гарантирует безопасность и производительность.

**Вот что для нас значит термин «Sensor Intelligence».**

## РЯДОМ С ВАМИ В ЛЮБОЙ ТОЧКЕ МИРА:

Контактные лица и представительства → [www.sick.com](http://www.sick.com)