



WFE-030040B337

WFE

ЩЕЛЕВЫЕ ДАТЧИКИ

SICK
Sensor Intelligence.



Изображения могут отличаться от оригинала



информация для заказа

тип	артикул
WFE-030040B337	1106553

Другие варианты исполнения устройства и аксессуары → www.sick.com/WFE

подробные технические данные

Характеристики

Размеры (Ш x В x Г)	10 mm x 59,3 mm x 60,5 mm
Ширина щели	30 mm
Глубина щели	40 mm
ИСТОЧНИК ИЗЛУЧЕНИЯ	LED, Видимый красный свет
Минимальный размер детектируемого объекта (MDO)	0,5 mm
Дисплей	СД-индикатор зеленый: индикация питания СД-индикатор желтый: состояние дискретного выхода Q
Настройка	Потенциометр, срабатывание при наличии/отсутствии света
Параметры техники безопасности	
MTTF _D	1.217 лет
DC _{avg}	0 %
T _M (заданная продолжительность работы)	20 лет

Электрика

Напряжение питания	10 V DC ... 30 V DC
Остаточная пульсация	< 10 %
Потребление тока	< 30 mA ¹⁾
Время инициализации	100 ms
Частота переключения	5 kHz
Оценка	≤ 100 μs
Стабильность времени отклика	± 20 μs
Переключающий выход	Двухтактный режим: PNP/NPN

¹⁾ Без нагрузки.

Дискретный выход (напряжение)	Двухтактный режим: PNP/NPN Высокий = $U_V - < 2 \text{ В}$ / Низкий: $\leq 2 \text{ В}$						
Тип переключения	СВЕТЛО/ТЕМНО						
Гистерезис переключающего выхода	$< 0,1 \text{ мВ}$						
Выходной ток $I_{\text{макс.}}$	100 mA						
Класс защиты	III						
Схемы защиты	U_V -подключения с защитой от переполосовки Выход Q с защитой от короткого замыкания Подавление импульсных помех						
Вид подключения	Разъем M8, 3-конт.						
Назначение выводов	<table border="0"> <tr> <td>BN 1</td> <td>+ (L+)</td> </tr> <tr> <td>BU 3</td> <td>- (M)</td> </tr> <tr> <td>BK 4</td> <td>Q</td> </tr> </table>	BN 1	+ (L+)	BU 3	- (M)	BK 4	Q
BN 1	+ (L+)						
BU 3	- (M)						
BK 4	Q						

¹⁾ Без нагрузки.

Механика

Материал корпуса	ABS Углеродистая сталь с покрытием (рама)
Вес	Ок. 70 g

Данные окружающей среды

Диапазон температур при работе	$-20 \text{ °C} \dots +60 \text{ °C}$
Диапазон температур при хранении	$-40 \text{ °C} \dots +75 \text{ °C}$
Нечувствительность ко внешним источникам света	$\leq 10.000 \text{ lx}$
Устойчивость к сотрясениям	Согласно IEC 60068-2-27 (30 г/11 мс)
Тип защиты	IP67
№ файла UL	NRKH.E348498 & NRKH7.E348498

Сертификаты

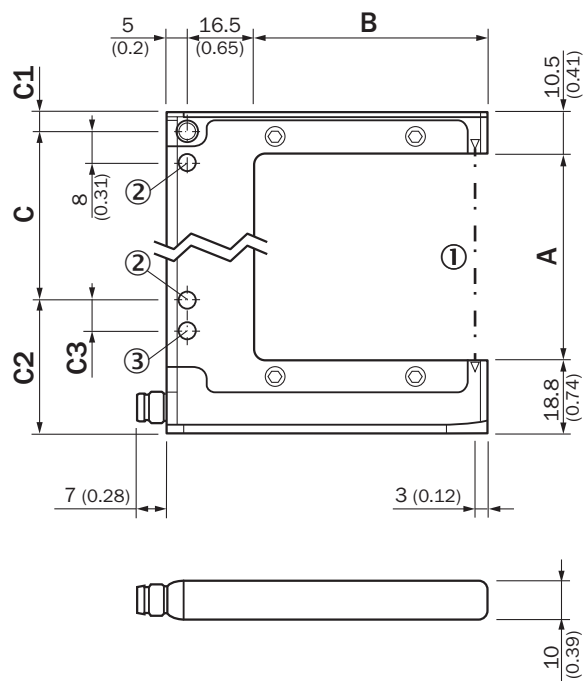
EU declaration of conformity	✓
UK declaration of conformity	✓
ACMA declaration of conformity	✓
Moroccan declaration of conformity	✓
China RoHS	✓
cULus certificate	✓
Photobiological safety (IEC EN 62471)	✓

Классификации

ECLASS 5.0	27270909
ECLASS 5.1.4	27270909
ECLASS 6.0	27270909
ECLASS 6.2	27270909
ECLASS 7.0	27270909

ECLASS 8.0	27270909
ECLASS 8.1	27270909
ECLASS 9.0	27270909
ECLASS 10.0	27270909
ECLASS 11.0	27270909
ECLASS 12.0	27270909
ETIM 5.0	EC002720
ETIM 6.0	EC002720
ETIM 7.0	EC002720
ETIM 8.0	EC002720
UNSPSC 16.0901	39121528

Габаритный чертеж WFE-xxxxxx3xx

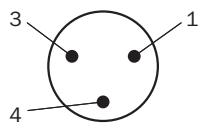


Размеры, мм

- ① оптическая ось
- ② крепежное отверстие, Ø 4,3 мм
- ③ только для WFE-050/-080/-120/-180

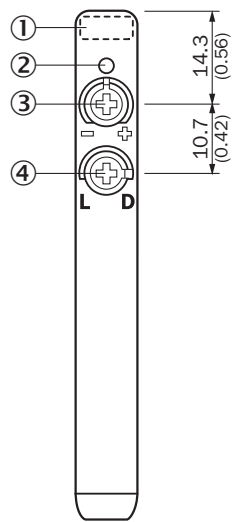
Тип	A (ширина вилки)	B (глубина вилки)	C	C1	C2	C3
WFE-030040xxxx	30 (1.18)	39 (1.54)	30 (1.18)	5 (0.2)	24.3 (0.96)	-
WFE-050060xxxx	50 (1.97)	57 (2.25)	40 (1.57)	5 (0.2)	34.3 (1.35)	8 (0.31)
WFE-080060xxxx	80 (3.15)	57 (2.24)	70 (2.76)	5 (0.2)	34.3 (1.35)	8 (0.31)
WFE-120120xxxx	120 (4.72)	121.5 (4.78)	100 (3.94)	15.5 (0.61)	33.8 (1.33)	10 (0.39)
WFE-180120xxxx	180 (7.09)	121.5 (4.78)	152 (5.98)	20.5 (0.81)	36.8 (1.45)	8 (0.31)

Назначение выводов, см. таблицу «Технические данные: Электрика»



Разъем M8, 3-конт.




Варианты настройки WFE-xxxxxxx7



- ① Желтый светодиодный индикатор: состояние коммутационного выхода
- ② Светодиодный индикатор, зеленый: напряжение питания включено
- ③ потенциометр для регулировки чувствительности
- ④ переключатель режимов управления по свету: L = активация при наличии отраженного света, D = активация при отсутствии отраженного света

рекомендуемые аксессуары

Другие варианты исполнения устройства и аксессуары → www.sick.com/WFE

	Краткое описание	тип	артикул
разъемы и кабели			
	<ul style="list-style-type: none"> • Описание: Без экрана • Вид разъема, конец А: Разъем "мама", М8, 3-контактный, прямой, А-кодир. • Компоненты для подключения: Винтовые зажимы • Допустимое сечение провода: 0,14 mm² ... 0,5 mm² 	DOS-0803-G	7902077
	<ul style="list-style-type: none"> • Описание: Без экрана • Вид разъема, конец А: Разъем, М8, 3-контактный, прямой, А-кодир. • Компоненты для подключения: Винтовые зажимы • Допустимое сечение провода: 0,14 mm² ... 0,5 mm² 	STE-0803-G	6037322
	<ul style="list-style-type: none"> • Описание: Кабель датчик/пускатель, без экрана • Вид разъема, конец А: Разъем "мама", М8, 3-контактный, прямой, А-кодир. • Вид разъема, конец В: Свободный конец провода • Тип сигнала: Кабель датчик/пускатель • Кабель: 5 м, 3 жилы, PVC • Область применения: Ненагруженные зоны, Химические продукты 	YF8U13-050VA1XLEAX	2095884

ОБЗОР КОМПАНИИ SICK

Компания SICK – ведущий производитель интеллектуальных датчиков и комплексных решений для промышленного применения. Уникальный спектр продукции и услуг формирует идеальную основу для надежного и эффективного управления процессами, защиты людей от несчастных случаев и предотвращения нанесения вреда окружающей среде.

Мы обладаем солидным опытом в самых разных отраслях и знаем все о ваших технологических процессах и требованиях. Поэтому, благодаря интеллектуальным датчикам, мы в состоянии предоставить именно то, что нужно нашим клиентам. В центрах прикладного применения в Европе, Азии и Северной Америке системные решения тестируются и оптимизируются под нужды заказчика. Все это делает нас надежным поставщиком и партнером по разработке.

Всеобъемлющий перечень услуг придает завершенность нашему ассортименту: SICK LifeTime Services оказывает поддержку на протяжении всего жизненного цикла оборудования и гарантирует безопасность и производительность.

Вот что для нас значит термин «Sensor Intelligence».

РЯДОМ С ВАМИ В ЛЮБОЙ ТОЧКЕ МИРА:

Контактные лица и представительства → www.sick.com