



WS/WE34-V230

W34

ФОТОЭЛЕКТРИЧЕСКИЕ ДАТЧИКИ

SICK
Sensor Intelligence.



информация для заказа

тип	артикул
WS/WE34-V230	1019253

Другие варианты исполнения устройства и аксессуары → www.sick.com/W34

Изображения могут отличаться от оригинала



подробные технические данные

Характеристики

Принцип действия	Однопроходной датчик (на пересечение луча)
Размеры (Ш x В x Г)	27 mm x 92 mm x 70 mm
Форма корпуса (выход света)	Прямоугольный
Дистанция работы, макс.	0 m ... 60 m
Расстояние срабатывания	0 m ... 60 m
Фокус	Ок. 1°
Вид излучения	Видимый красный свет
ИСТОЧНИК ИЗЛУЧЕНИЯ	Светодиод ¹⁾
Размеры светового пятна (расстояние)	Ø 700 mm (50 m)
Угол излучения	Ок. 1°
Длина волны	660 nm
Настройка	Потенциометр
Выход предупредительного сигнала	✓

¹⁾ Средний срок службы: 100 000 ч при T_U = +25 °С.

Механика/электроника

Напряжение питания U_B	10 V DC ... 30 V DC ¹⁾
---	-----------------------------------

- ¹⁾ Предельные значения.
- ²⁾ Не допускается превышение или занижение допусков U_γ.
- ³⁾ Продолжительность сигнала при омической нагрузке.
- ⁴⁾ При соотношении светло/темно 1:1.
- ⁵⁾ A = подключения U_γ с защитой от переплюсовки.
- ⁶⁾ C = подавление импульсных помех.
- ⁷⁾ D = выходы с защитой от короткого замыкания.
- ⁸⁾ Расчетное напряжение: 50 В пост. тока.

Остаточная пульсация	$< 5 V_{SS}^{2)}$
Потребляемый ток, передатчик	50 mA
Потребляемый ток, приемник	40 mA
Переключающий выход	NPN, PNP
Тип переключения	СВЕТЛО, ТЕМНО
Тип переключения по выбору	Выбирается, через переключатель PNP/NPN, Выбирается, через переключатель СВЕТЛО/ТЕМНО (L/D)
Выходной ток $I_{\text{макс.}}$	$\leq 100 \text{ mA}$
Оценка	$\leq 500 \mu\text{s}^{3)}$
Частота переключения	$1.000 \text{ Hz}^{4)}$
Приемный угол	Ок. $2,5^\circ$
Вид подключения	Кабельный ввод с резьбой M16
Схемы защиты	A ⁵⁾ C ⁶⁾ D ⁷⁾
Класс защиты	II ⁸⁾
Вес	280 g
Материал корпуса	Пластик, ABS
Тип защиты	IP67
Тестовый вход, передатчик выкл.	TE после 0 В
Диапазон температур при работе	$-40 \text{ }^\circ\text{C} \dots +60 \text{ }^\circ\text{C}$
Диапазон температур при хранении	$-40 \text{ }^\circ\text{C} \dots +75 \text{ }^\circ\text{C}$
№ файла UL	NRKH.E181493 & NRKH7.E181493
Артикул отдельных компонентов	2022809 WE34-V230 2022817 WS34-D230

1) Предельные значения.

2) Не допускается превышение или занижение допусков U_V .

3) Продолжительность сигнала при омической нагрузке.

4) При соотношении светло/темно 1:1.

5) A = подключения U_V с защитой от переполосовки.

6) C = подавление импульсных помех.

7) D = выходы с защитой от короткого замыкания.

8) Расчетное напряжение: 50 В пост. тока.

Параметры техники безопасности

MTTF _D	378 лет
DC _{avg}	0 %
T _M (заданная продолжительность работы)	20 лет

Сертификаты

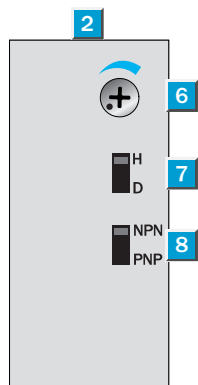
EU declaration of conformity	✓
UK declaration of conformity	✓
ACMA declaration of conformity	✓
Moroccan declaration of conformity	✓
China RoHS	✓
cULus certificate	✓

Photobiological safety (DIN EN 62471) certificate	✓
---	---

Классификации

ECLASS 5.0	27270901
ECLASS 5.1.4	27270901
ECLASS 6.0	27270901
ECLASS 6.2	27270901
ECLASS 7.0	27270901
ECLASS 8.0	27270901
ECLASS 8.1	27270901
ECLASS 9.0	27270901
ECLASS 10.0	27270901
ECLASS 11.0	27270901
ECLASS 12.0	27270901
ETIM 5.0	EC002716
ETIM 6.0	EC002716
ETIM 7.0	EC002716
ETIM 8.0	EC002716
UNSPSC 16.0901	39121528

Варианты настройки



- ② индикация приема
- ⑥ регулятор чувствительности
- ⑦ переключатель режимов управления по свету

Вид подключения

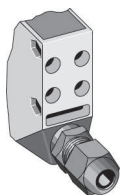
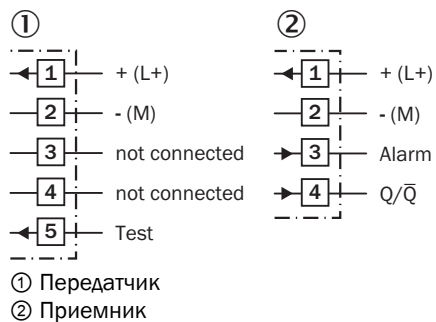


Схема соединений Cd-160



Характеристика

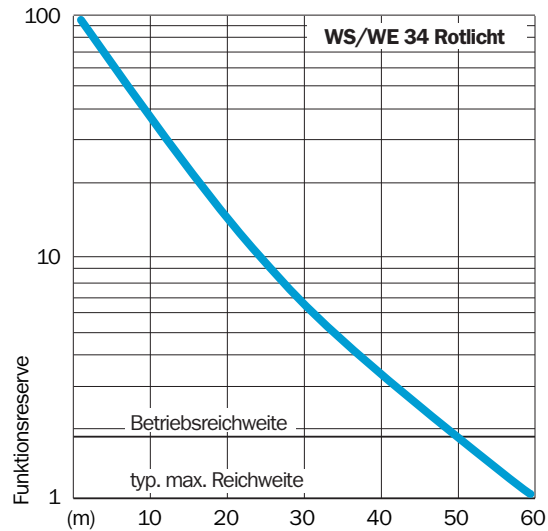
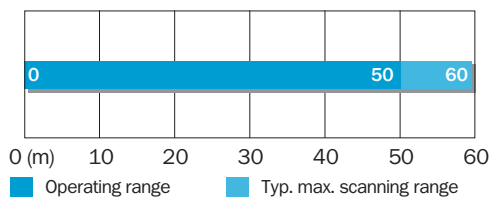
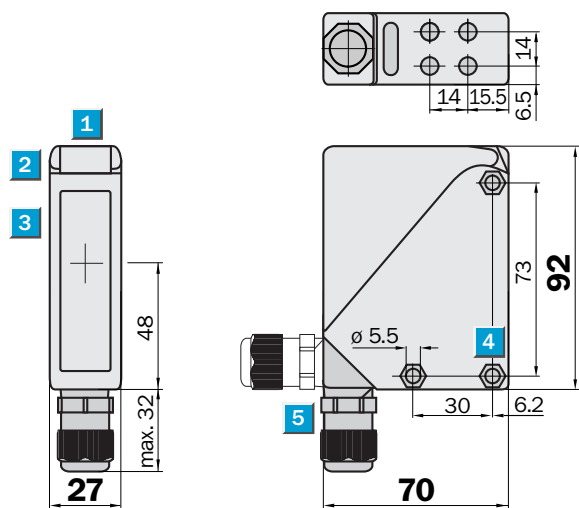


Диаграмма расстояний срабатывания



Габаритный чертёж




Размеры, мм

- ① визирная щель
- ② индикация приема
- ③ середина оптической оси
- ④ сквозное отверстие $\varnothing 5,5$ мм, под шестигранную гайку M5 с обеих сторон
- ⑤ резьбовое соединение M16 / штекер поворотный на 90°

рекомендуемые аксессуары

Другие варианты исполнения устройства и аксессуары → www.sick.com/W34

	Краткое описание	тип	артикул
Система крепления			
	<ul style="list-style-type: none"> • Описание: Крепежный уголок • Материал: Нержавеющая сталь • Детали: Нержавеющая сталь (1.4301) • Комплект поставки: Вкл. крепежный материал • Предназначено для: W24-2, W34 	BEF-WN-W24	2015248

ОБЗОР КОМПАНИИ SICK

Компания SICK – ведущий производитель интеллектуальных датчиков и комплексных решений для промышленного применения. Уникальный спектр продукции и услуг формирует идеальную основу для надежного и эффективного управления процессами, защиты людей от несчастных случаев и предотвращения нанесения вреда окружающей среде.

Мы обладаем солидным опытом в самых разных отраслях и знаем все о ваших технологических процессах и требованиях. Поэтому, благодаря интеллектуальным датчикам, мы в состоянии предоставить именно то, что нужно нашим клиентам. В центрах прикладного применения в Европе, Азии и Северной Америке системные решения тестируются и оптимизируются под нужды заказчика. Все это делает нас надежным поставщиком и партнером по разработке.

Всеобъемлющий перечень услуг придает завершенность нашему ассортименту: SICK LifeTime Services оказывает поддержку на протяжении всего жизненного цикла оборудования и гарантирует безопасность и производительность.

Вот что для нас значит термин «Sensor Intelligence».

РЯДОМ С ВАМИ В ЛЮБОЙ ТОЧКЕ МИРА:

Контактные лица и представительства → www.sick.com