



# DBS36E-S3CJ02000

DBS36/50

ИНКРЕМЕНТАЛЬНЫЕ ЭНКОДЕРЫ

**SICK**  
Sensor Intelligence.



### информация для заказа

тип	артикул
DBS36E-S3CJ02000	1130256

Другие варианты исполнения устройства и аксессуары → [www.sick.com/DBS36\\_50](http://www.sick.com/DBS36_50)

Изображения могут отличаться от оригинала



### подробные технические данные

#### Параметры техники безопасности

<b>MTTF<sub>D</sub> (средняя наработка до отказа, вызывающего опасное состояние)</b>	600 лет (EN ISO 13849-1) <sup>1)</sup>
--	--

<sup>1)</sup> Данный продукт является стандартным изделием, а не предохранительным устройством, в соответствии с директивой по машиностроению. Расчет на основе номинальной нагрузки компонентов, средней температуры окружающей среды 40 °C, частота применения 8760 ч./год. Все выходы из строя электрических систем рассматриваются как опасные выходы из строя. Более подробная информация приведена в документе № 8015532.

#### Производительность

<b>Количество импульсов на один оборот</b>	2.000
<b>Измерительный шаг</b>	90°, электрический/импульсов на один оборот
<b>Отклонение измерительных шагов</b>	± 18° /импульсов на один оборот
<b>Допуски</b>	± 54° /импульсов на один оборот
<b>Цикл нагрузки</b>	≤ 0,5 ± 5 %

#### Интерфейсы

<b>Интерфейс связи</b>	Инкрементный
<b>Коммуникационный интерфейс, детальное описание</b>	TTL / RS-422
<b>Количество сигнальных каналов</b>	6 каналов
<b>Время инициализации</b>	< 3 ms
<b>Частота выходного сигнала</b>	≤ 300 kHz
<b>Ток нагрузки</b>	≤ 30 mA
<b>Потребляемая мощность</b>	≤ 0,5 W (без нагрузки)

#### Электрика

<b>Вид подключения</b>	Кабель, 8 жил, универсальный, 0,5 m
<b>Напряжение питания</b>	7 ... 30 V
<b>Базовый сигнал, количество</b>	1
<b>Базовый сигнал, положение</b>	90°, электрические, логические соединения с А и В
<b>Защита от инверсии полярности</b>	✓

<sup>1)</sup> Стойкость при коротком замыкании обеспечивается только в случае, если правильно подключены Us и GND.

<b>Стойкость выходов при коротких замыканиях</b>	✓ <sup>1)</sup>
--	-----------------

<sup>1)</sup> Стойкость при коротком замыкании обеспечивается только в случае, если правильно подключены Us и GND.

## Механика

<b>Механическое исполнение</b>	Сплошной вал, Торцевой фланец
<b>Диаметр вала</b>	6 mm С поверхностью
<b>Длина вала</b>	12 mm
<b>Вес</b>	+ 150 g (с соединительным кабелем)
<b>Материал, вал</b>	Нержавеющая сталь
<b>Материал, фланец</b>	Алюминий
<b>Материал, корпус</b>	Алюминий
<b>Материал, кабель</b>	PVC
<b>Пусковой момент</b>	+ 0,5 Ncm (+20 °C)
<b>Рабочий крутящий момент</b>	0,4 Ncm (+20 °C)
<b>Допустимая нагрузка на вал</b>	40 N (радиальная) <sup>1)</sup> 20 N (осевая)
<b>Рабочая частота вращения</b>	6.000 min <sup>-1</sup> <sup>2)</sup>
<b>Максимальная рабочая частота вращения</b>	≤ 8.000 min <sup>-1</sup> <sup>3)</sup>
<b>Момент инерции ротора</b>	0,6 gcm <sup>2</sup>
<b>Срок службы подшипника</b>	2 x 10 <sup>9</sup> оборотов
<b>Угловое ускорение</b>	≤ 500.000 rad/s <sup>2</sup>

<sup>1)</sup> Более высокие значения возможны при ограничении срока службы подшипников.

<sup>2)</sup> При расчёте диапазона рабочей температуры учитывать собственный нагрев 3,3 K на 1000 об/мин.

<sup>3)</sup> Не длительный режим работы. Качество сигнала ухудшается.

## Данные окружающей среды

<b>ЭМС</b>	По EN 61000-6-2 и EN 61000-6-3 (класс A)
<b>Тип защиты</b>	IP65
<b>Допустимая относительная влажность воздуха</b>	90 % (Образование конденсата не допускается)
<b>Диапазон рабочей температуры</b>	-20 °C ... +85 °C, -35 °C ... +95 °C по запросу
<b>Диапазон температуры при хранении</b>	-40 °C ... +100 °C, без упаковки
<b>Ударопрочность</b>	100 g, 6 ms (EN 60068-2-27)
<b>Вибростойкость</b>	20 g, 10 Hz ... 2.000 Hz (EN 60068-2-6)

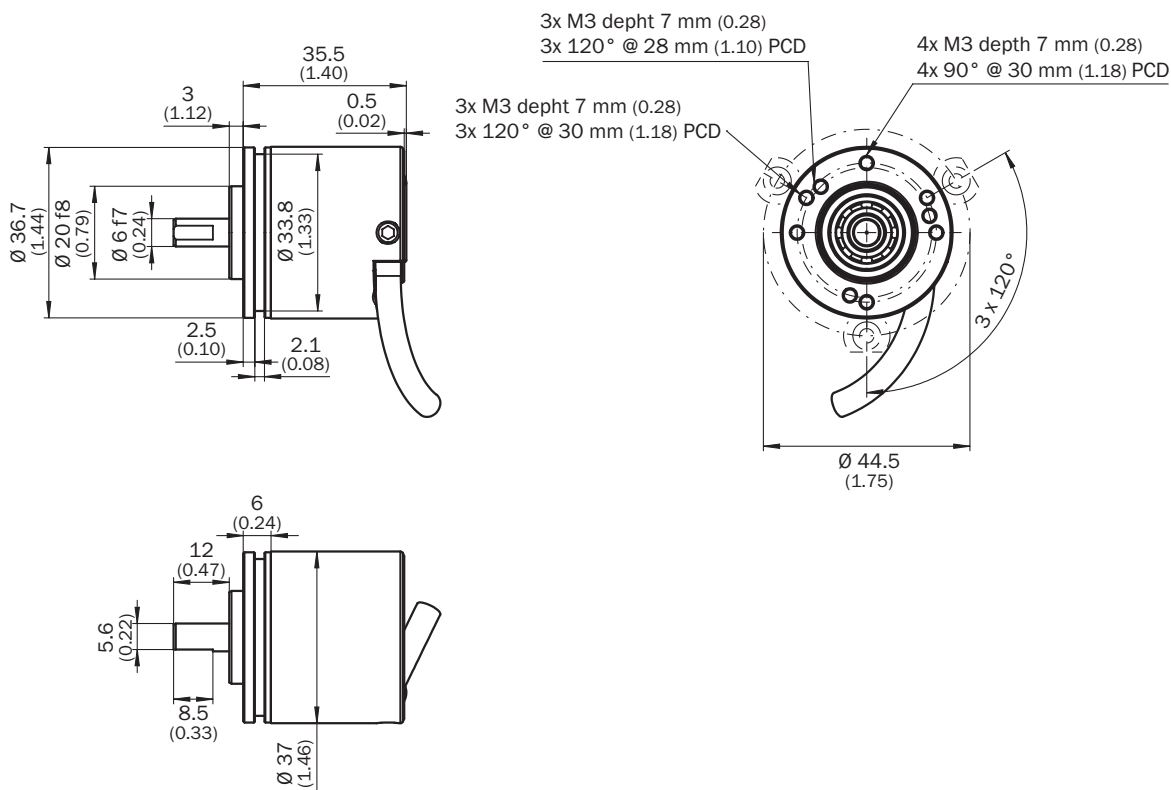
## Сертификаты

<b>EU declaration of conformity</b>	✓
<b>UK declaration of conformity</b>	✓
<b>ACMA declaration of conformity</b>	✓
<b>China RoHS</b>	✓
<b>cRUus certificate</b>	✓
<b>Information according to Art. 3 of Data Act (Regulation EU 2023/2854)</b>	✓

### Классификации

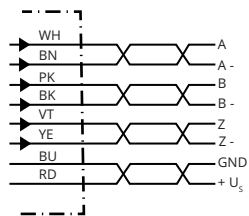
<b>ECLASS 5.0</b>	27270501
<b>ECLASS 5.1.4</b>	27270501
<b>ECLASS 6.0</b>	27270590
<b>ECLASS 6.2</b>	27270590
<b>ECLASS 7.0</b>	27270501
<b>ECLASS 8.0</b>	27270501
<b>ECLASS 8.1</b>	27270501
<b>ECLASS 9.0</b>	27270501
<b>ECLASS 10.0</b>	27270501
<b>ECLASS 11.0</b>	27270501
<b>ECLASS 12.0</b>	27270501
<b>ETIM 5.0</b>	EC001486
<b>ETIM 6.0</b>	EC001486
<b>ETIM 7.0</b>	EC001486
<b>ETIM 8.0</b>	EC001486
<b>UNSPSC 16.0901</b>	41112113

Габаритный чертеж Сплошной вал, захватный фланец, вал 6 x 12 мм, схема расположения отверстий фланца – тип 0



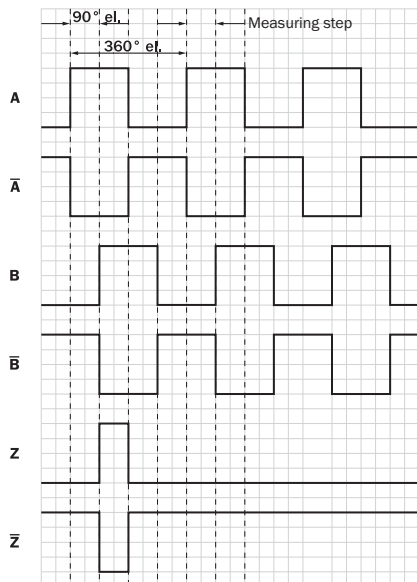
Размеры, мм

Схема контактов



Цвет жил (кабельный ввод)	Разъем M12, 8-конт.	Разъем M23, 12-конт.	Сигнал TTL/HTL 6-канальный	Пояснение
Коричневый	1	6	A-	Сигнальный провод
Белый	2	5	A	Сигнальный провод
Черный	3	1	B-	Сигнальный провод
Розовый	4	8	B	Сигнальный провод
Желтый	5	4	Z-	Сигнальный провод
Лиловый	6	3	Z	Сигнальный провод
Синий	7	10	GND	Заземление
Красный	8	12	+Us	Напряжение питания
-	-	9	Не занято	Не занято
-	-	2	Не занято	Не занято
-	-	11	Не занято	Не занято
-	-	7	Не занято	Не занято

Диаграммы Сигнальные выходы для эл. интерфейсов TTL и HTL



По часовой стрелке, если смотреть на вал энкодера в направлении «А», ср. габаритный чертеж.

① Интерфейсы G, P, R исполняют только каналы A, B, Z.

Напряжение питания	Выходы
4.5 V...5.5 V	TTL/RS422

Напряжение питания	Выходы
7 V...30 V	TTL/RS422
7 V...30 V	HTL/Push Pull
7 V...27 V	HTL/Push pull, 3 канала
4.5 V...5.5 V	Открытый коллектор NPN, 3 канала
4.5 V...30 V	Открытый коллектор NPN, 3 канала

### Указание по обслуживанию Описание нулевого импульса



## рекомендуемые аксессуары

Другие варианты исполнения устройства и аксессуары → [www.sick.com/DBS36\\_50](http://www.sick.com/DBS36_50)

	Краткое описание	тип	артикул
разъемы и кабели			
	<ul style="list-style-type: none"> <li>• Вид разъема, конец А: Свободный конец провода</li> <li>• Вид разъема, конец В: Свободный конец провода</li> <li>• Тип сигнала: SSI, инкрементный, HIPERFACE®</li> <li>• Комплект поставки: Товар продается на метры</li> <li>• Кабель: 8 жил, PUR, без галогенов</li> <li>• Описание: SSI, с экраном, Инкрементный, HIPERFACE®</li> </ul>	LTG-2308-MWENC	6027529
	<ul style="list-style-type: none"> <li>• Вид разъема, конец А: Свободный конец провода</li> <li>• Вид разъема, конец В: Свободный конец провода</li> <li>• Тип сигнала: SSI, инкрементный</li> <li>• Комплект поставки: Товар продается на метры</li> <li>• Кабель: 11 жил, Полиуретан</li> <li>• Описание: SSI, с экраном, Инкрементный</li> </ul>	LTG-2411-MW	6027530
	<ul style="list-style-type: none"> <li>• Вид разъема, конец А: Свободный конец провода</li> <li>• Вид разъема, конец В: Свободный конец провода</li> <li>• Тип сигнала: SSI, инкрементный</li> <li>• Комплект поставки: Товар продается на метры</li> <li>• Кабель: 12 жил, PUR, без галогенов</li> <li>• Описание: SSI, с экраном, Инкрементный</li> </ul>	LTG-2512-MW	6027531
	<ul style="list-style-type: none"> <li>• Вид разъема, конец А: Свободный конец провода</li> <li>• Вид разъема, конец В: Свободный конец провода</li> <li>• Тип сигнала: SSI, TTL, HTL, инкрементный</li> <li>• Комплект поставки: Товар продается на метры</li> <li>• Кабель: 12 жил, стойкий к УФ-излучению и морской воде, PUR, без галогенов</li> <li>• Описание: SSI, с экраном, TTL, HTL, Инкрементный</li> </ul>	LTG-2612-MW	6028516
	<ul style="list-style-type: none"> <li>• Описание: Инкрементный, с экраном</li> <li>• Вид разъема, конец А: Разъем, M12, 8-контактный, прямой, А-кодир.</li> <li>• Тип сигнала: Инкрементный</li> <li>• Кабель: CAT5, CAT5e</li> <li>• Компоненты для подключения: Быстрое соединение со смещением изоляции</li> <li>• Допустимое сечение провода: 0,14 mm² ... 0,34 mm²</li> </ul>	STE-1208-GA01	6044892
	<ul style="list-style-type: none"> <li>• Описание: HIPERFACE®, с экраном, SSI, Инкрементный</li> <li>• Вид разъема, конец А: Разъем, M23, 12-контактный, прямой, А-кодир.</li> <li>• Тип сигнала: HIPERFACE®, SSI, инкрементный</li> <li>• Компоненты для подключения: Соединение пайкой</li> </ul>	STE-2312-GX	6028548
	<ul style="list-style-type: none"> <li>• Описание: HIPERFACE®, с экраном, SSI, Инкрементный</li> <li>• Вид разъема, конец А: Разъем, M23, 12-контактный, прямой, А-кодир.</li> <li>• Тип сигнала: HIPERFACE®, SSI, инкрементный</li> <li>• Компоненты для подключения: Соединение пайкой</li> </ul>	STE-2312-G01	2077273
Система крепления			
	<ul style="list-style-type: none"> <li>• Описание: Фланцевый адаптер, переход с зажимного фланца с центрирующим буртиком 20 мм на сервофланец 33 мм</li> <li>• Материал: Алюминий</li> <li>• Детали: Алюминий</li> </ul>	BEF-FA-020-033	2066312

	Краткое описание	тип	артикул
Измерительные ролики и механизмы измерительных роликов			
	<ul style="list-style-type: none"> <li><b>Сегмент продуктов:</b> Измерительные ролики и механизмы измерительных роликов</li> <li><b>Продукт:</b> Измерительные ролики</li> <li><b>Описание:</b> Алюминиевый измерительный ролик с уплотнительным кольцом круглого сечения (NBR70) для сплошного вала 6 мм, окружность 200 мм</li> </ul>	BEF-MR006020R	2055222
	<ul style="list-style-type: none"> <li><b>Сегмент продуктов:</b> Измерительные ролики и механизмы измерительных роликов</li> <li><b>Продукт:</b> Измерительные ролики</li> <li><b>Описание:</b> Мерное колесо с кольцом круглого сечения (NBR70) для сплошного вала 6 мм, длина окружности 300 мм</li> </ul>	BEF-MR006030R	2055634
	<ul style="list-style-type: none"> <li><b>Сегмент продуктов:</b> Измерительные ролики и механизмы измерительных роликов</li> <li><b>Продукт:</b> Измерительные ролики</li> <li><b>Описание:</b> Алюминиевый измерительный ролик с уплотнительным кольцом круглого сечения (NBR70) для сплошного вала 6 мм, окружность 500 мм</li> </ul>	BEF-MR006050R	2055225
	<ul style="list-style-type: none"> <li><b>Сегмент продуктов:</b> Измерительные ролики и механизмы измерительных роликов</li> <li><b>Продукт:</b> Измерительные ролики</li> <li><b>Описание:</b> Алюминиевое мерное колесо с сетчатой накаткой поверхности для полнотелых валов 6 мм, окружность 200 мм</li> </ul>	BEF-MR06200AK	4084745
	<ul style="list-style-type: none"> <li><b>Сегмент продуктов:</b> Измерительные ролики и механизмы измерительных роликов</li> <li><b>Продукт:</b> Измерительные ролики</li> <li><b>Описание:</b> Алюминиевое мерное колесо с гладкой полиуретановой поверхностью для полнотелых валов 6 мм, окружность 200 мм</li> </ul>	BEF-MR06200AP	4084746
	<ul style="list-style-type: none"> <li><b>Сегмент продуктов:</b> Измерительные ролики и механизмы измерительных роликов</li> <li><b>Продукт:</b> Измерительные ролики</li> <li><b>Описание:</b> Алюминиевое мерное колесо с рифленой полиуретановой поверхностью для полнотелых валов 6 мм, окружность 200 мм</li> </ul>	BEF-MR06200APG	4084748
	<ul style="list-style-type: none"> <li><b>Сегмент продуктов:</b> Измерительные ролики и механизмы измерительных роликов</li> <li><b>Продукт:</b> Измерительные ролики</li> <li><b>Описание:</b> Алюминиевое мерное колесо с узорчатой полиуретановой поверхностью для полнотелых валов 6 мм, окружность 200 мм</li> </ul>	BEF-MR06200APN	4084747
	<ul style="list-style-type: none"> <li><b>Сегмент продуктов:</b> Измерительные ролики и механизмы измерительных роликов</li> <li><b>Продукт:</b> Механизмы измерительных колес</li> <li><b>Описание:</b> Кольцо круглого сечения для измерительных роликов (окружность 200 мм)</li> </ul>	BEF-OR-053-040	2064061
	<ul style="list-style-type: none"> <li><b>Сегмент продуктов:</b> Измерительные ролики и механизмы измерительных роликов</li> <li><b>Продукт:</b> Механизмы измерительных колес</li> <li><b>Описание:</b> Кольцо круглого сечения для измерительных роликов (окружность 300 мм)</li> </ul>	BEF-OR-083-050	2064076

	Краткое описание	тип	артикул
	<ul style="list-style-type: none"> <li><b>Комплект поставки:</b> 2х уплотнительное кольцо</li> <li><b>Сегмент продуктов:</b> Измерительные ролики и механизмы измерительных роликов</li> <li><b>Продукт:</b> Механизмы измерительных колес</li> <li><b>Описание:</b> Кольцо круглого сечения для измерительных роликов (окружность 500 мм)</li> </ul>	BEF-OR-145-050	2064074
<b>Сцепная муфта для валов</b>			
	<ul style="list-style-type: none"> <li><b>Сегмент продуктов:</b> Сцепная муфта для валов</li> <li><b>Продукт:</b> Муфты валов</li> <li><b>Описание:</b> Гофрированная муфта, диаметр вала 6 мм / 6 мм, макс. смещение вала: поперечное <math>\pm 0,25</math> мм, по оси <math>\pm 0,4</math> мм, угловое <math>\pm 4^\circ</math>; макс. число оборотов 10 000 об/мин, от <math>-30^\circ\text{C}</math> до <math>+120^\circ\text{C}</math>, макс. крутящий момент 120 Нсм; материал: гофра из нержавеющей стали, зажимные ступицы из алюминия</li> </ul>	KUP-0606-B	5312981
	<ul style="list-style-type: none"> <li><b>Сегмент продуктов:</b> Сцепная муфта для валов</li> <li><b>Продукт:</b> Муфты валов</li> <li><b>Описание:</b> Компенсационная муфта, диаметр вала 6 мм / 6 мм, макс. смещение вала: радиальное <math>\pm 0,3</math> мм, осевое <math>\pm 0,2</math> мм, угловое <math>\pm 3^\circ</math>; макс. число оборотов 10 000 об/мин, от <math>-10</math> до <math>+80^\circ\text{C}</math>, макс. вращающий момент 80 Нсм; материал: полиамид, армированный стекловолокном, ступицы из алюминия</li> </ul>	KUP-0606-S	2056406
	<ul style="list-style-type: none"> <li><b>Сегмент продуктов:</b> Сцепная муфта для валов</li> <li><b>Продукт:</b> Муфты валов</li> <li><b>Описание:</b> Компенсационная муфта, диаметр вала 6 мм / 8 мм, макс. смещение вала: радиальное <math>\pm 0,3</math> мм, осевое <math>\pm 0,2</math> мм, угловое <math>\pm 3^\circ</math>; макс. число оборотов 10 000 об/мин, жесткость торсионной пружины 38 Нм/рад, материал: полиамид, армированный стекловолокном, ступицы из алюминия</li> </ul>	KUP-0608-S	5314179
	<ul style="list-style-type: none"> <li><b>Сегмент продуктов:</b> Сцепная муфта для валов</li> <li><b>Продукт:</b> Муфты валов</li> <li><b>Описание:</b> Гофрированная муфта, диаметр вала 6 мм / 10 мм, макс. смещение вала: радиальное <math>\pm 0,25</math> мм, осевое <math>\pm 0,4</math> мм, угловое <math>\pm 4^\circ</math>; макс. число оборотов 10 000 об/мин, от <math>-30^\circ\text{C}</math> до <math>+120^\circ\text{C}</math>, макс. вращающий момент 120 Нсм; материал: гофра из нержавеющей стали, зажимные ступицы из алюминия</li> </ul>	KUP-0610-B	5312982
	<ul style="list-style-type: none"> <li><b>Сегмент продуктов:</b> Сцепная муфта для валов</li> <li><b>Продукт:</b> Муфты валов</li> <li><b>Описание:</b> Муфта с двойной петлей, диаметр вала 6 мм / 10 мм, макс. смещение вала: поперечное <math>\pm 2,5</math> мм, по оси <math>\pm 3</math> мм, угловое <math>\pm 10^\circ</math>; макс. число оборотов 3000 об/мин, от <math>-30</math> до <math>+80^\circ\text{C}</math>, макс. крутящий момент 1,5 Нм; материал: полиуретан, фланец из оцинкованной стали</li> </ul>	KUP-0610-D	5326697
	<ul style="list-style-type: none"> <li><b>Сегмент продуктов:</b> Сцепная муфта для валов</li> <li><b>Продукт:</b> Муфты валов</li> <li><b>Описание:</b> Дисковая муфта, диаметр вала 6 мм / 10 мм, макс. смещение вала: поперечное <math>\pm 0,3</math> мм, по оси <math>\pm 0,4</math> мм, угловое <math>\pm 2,5^\circ</math>; макс. число оборотов 12 000 об/мин, от <math>-10</math> до <math>+80^\circ\text{C}</math>, макс. крутящий момент 60 Нсм; материал: фланец из алюминия, мембрана из армированного стекловолокном полиамида, шпонка муфты из закаленной стали</li> </ul>	KUP-0610-F	5312985
	<ul style="list-style-type: none"> <li><b>Сегмент продуктов:</b> Сцепная муфта для валов</li> <li><b>Продукт:</b> Муфты валов</li> <li><b>Описание:</b> Компенсационная муфта, диаметр вала 6 мм / 10 мм, макс. смещение вала: поперечное <math>\pm 0,3</math> мм, по оси <math>\pm 0,3</math> мм, угловое <math>\pm 3^\circ</math>; макс. число оборотов 10 000 об/мин, от <math>-10^\circ\text{C}</math> до <math>+80^\circ\text{C}</math>, макс. крутящий момент 80 Нсм; материал: полиамид, армированный стекловолокном, ступицы из алюминия</li> </ul>	KUP-0610-S	2056407
	<ul style="list-style-type: none"> <li><b>Сегмент продуктов:</b> Сцепная муфта для валов</li> <li><b>Продукт:</b> Муфты валов</li> <li><b>Описание:</b> Кулачковая муфта, диаметр вала 6 мм / 10 мм, демпфирующий элемент 80 по Шору, синий, макс. смещение вала: радиальное <math>\pm 0,22</math> мм, осевое <math>\pm 1</math> мм, угловое <math>\pm 1,3^\circ</math>, макс. частота вращения 19 000 об/мин, угол кручения макс. <math>10^\circ</math>, от <math>-30^\circ\text{C}</math> до <math>+80^\circ\text{C}</math>, макс. вращающий момент 800 Нсм, момент затяжки винтов: ISO 4029 150 Нсм, материал: фланец из алюминия, демпфирующий элемент: полиуретан</li> </ul>	KUP-0610-J	2127056

## ОБЗОР КОМПАНИИ SICK

Компания SICK – ведущий производитель интеллектуальных датчиков и комплексных решений для промышленного применения. Уникальный спектр продукции и услуг формирует идеальную основу для надежного и эффективного управления процессами, защиты людей от несчастных случаев и предотвращения нанесения вреда окружающей среде.

Мы обладаем солидным опытом в самых разных отраслях и знаем все о ваших технологических процессах и требованиях. Поэтому, благодаря интеллектуальным датчикам, мы в состоянии предоставить именно то, что нужно нашим клиентам. В центрах прикладного применения в Европе, Азии и Северной Америке системные решения тестируются и оптимизируются под нужды заказчика. Все это делает нас надежным поставщиком и партнером по разработке.

Всеобъемлющий перечень услуг придает завершенность нашему ассортименту: SICK LifeTime Services оказывает поддержку на протяжении всего жизненного цикла оборудования и гарантирует безопасность и производительность.

**Вот что для нас значит термин «Sensor Intelligence».**

## РЯДОМ С ВАМИ В ЛЮБОЙ ТОЧКЕ МИРА:

Контактные лица и представительства → [www.sick.com](http://www.sick.com)