



WSE280-2H4331

W280-2

ФОТОЭЛЕКТРИЧЕСКИЕ ДАТЧИКИ

SICK
Sensor Intelligence.



Изображения могут отличаться от оригинала



информация для заказа

тип	артикул
WSE280-2H4331	6044747

входит в объем поставки: BEF-W280 (1)

Другие варианты исполнения устройства и аксессуары → www.sick.com/W280-2

подробные технические данные

Характеристики

Принцип действия	Однопроходной датчик (на пересечение луча)
Размеры (Ш x В x Г)	23,5 mm x 74,5 mm x 63 mm
Форма корпуса (выход света)	Прямоугольный
Дистанция работы, макс.	0 m ... 60 m
Расстояние срабатывания	0 m ... 50 m
Вид излучения	Видимый красный свет
ИСТОЧНИК ИЗЛУЧЕНИЯ	Светодиод ¹⁾
Размеры светового пятна (расстояние)	Ø 0,6 m (20 m)
Настройка	Потенциометр

¹⁾ Средний срок службы: 100 000 ч при T_U = +25 °C.

Механика/электроника

Напряжение питания U_B	24 V DC ... 240 V DC ¹⁾ 24 V AC ... 240 V AC ¹⁾
Потребляемая мощность, передатчик	≤ 3,5 VA
Потребляемая мощность, приемник	≤ 3,5 VA
Переключающий выход	Реле, электрически изолированный ²⁾
Функция выходного сигнала	Реле с переключающим контактом

¹⁾ ± 10%.

²⁾ При индуктивной или емкостной нагрузке предусмотреть необходимое искрогашение.

³⁾ При соотношении светло/темно 1:1.

⁴⁾ A = подключения U_Y с защитой от переполосовки.

⁵⁾ C = подавление импульсных помех.

⁶⁾ Расчетное напряжение: 250 В перем./пост. тока.

⁷⁾ При питании от постоянного тока длина кабелей между источником питания и фотоэлектрическим датчиком на перенесение луча должна быть меньше 30 м.

⁸⁾ Устройства переменного/постоянного тока (только -2Rxxxx) соответствуют требованиям защиты от излучаемых помех для промышленной зоны (класс помехозащищенности A). При использовании в жилой зоне прибор может вызвать помехи.

Тип переключения	СВЕТЛО ²⁾
Ток переключения (напряжение переключения)	3 A (240 V AC) 3 A (30 V DC)
Оценка	≤ 15 ms
Частота переключения	33 Hz ³⁾
Вид подключения	Кабельный ввод
Схемы защиты	A ⁴⁾ C ⁵⁾
Класс защиты	II ⁶⁾
Категория перенапряжения	2
Вес	300 g
Излучение помех	EN 61000-6-3 (только –2Hxxxx) ⁷⁾
Материал корпуса	Пластик, ABS
Материал, оптика	Пластик, PMMA
Тип защиты	IP66 IP67
Комплект поставки	Крепежный уголок BEF-W280
Категория потребления	Перем. ток — 15, пост. ток — 13 Согласно EN 60947-1
Электромагнитная совместимость (ЭМС)	EN 60947-5-2 EN 61000-6-3 (только –2Hxxxx) ^{8) 8)}
Диапазон температур при работе	–25 °C ... +55 °C
Диапазон температур при хранении	–40 °C ... +70 °C

1) +/- 10%.

2) При индуктивной или емкостной нагрузке предусмотреть необходимое искрогашение.

3) При соотношении светло/темно 1:1.

4) A = подключения U_V с защитой от переплюсовки.

5) C = подавление импульсных помех.

6) Расчетное напряжение: 250 В перем./пост. тока.

7) При питании от постоянного тока длина кабелей между источником питания и фотоэлектрическим датчиком на перенесение луча должна быть меньше 30 м.

8) Устройства переменного/постоянного тока (только –2Rxxxx) соответствуют требованиям защиты от излучаемых помех для промышленной зоны (класс помехозащищенности A). При использовании в жилой зоне прибор может вызвать помехи.

Параметры техники безопасности

MTTF_D	441 лет
DC_{avg}	0 %

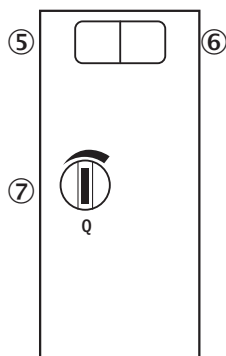
Сертификаты

EU declaration of conformity	✓
UK declaration of conformity	✓
ACMA declaration of conformity	✓
Moroccan declaration of conformity	✓
China RoHS	✓
Photobiological safety (DIN EN 62471) certificate	✓

Классификации

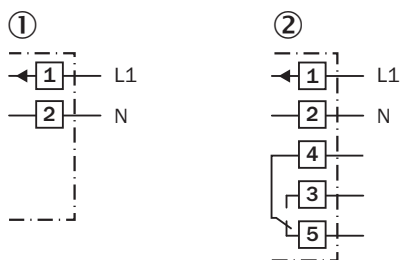
ECLASS 5.0	27270901
ECLASS 5.1.4	27270901
ECLASS 6.0	27270901
ECLASS 6.2	27270901
ECLASS 7.0	27270901
ECLASS 8.0	27270901
ECLASS 8.1	27270901
ECLASS 9.0	27270901
ECLASS 10.0	27270901
ECLASS 11.0	27270901
ECLASS 12.0	27270901
ETIM 5.0	EC002716
ETIM 6.0	EC002716
ETIM 7.0	EC002716
ETIM 8.0	EC002716
UNSPSC 16.0901	39121528

Варианты настройки WSE280-2H/-2R



- ⑤ СД-индикатор зеленый: индикация стабильности
- ⑥ СД-индикатор желтый: состояние приема света (только приемник WE)
- ⑦ регулятор чувствительности: потенциометр (только приемник WE)

Схема соединений Cd-227



- ① Передатчик
- ② Приемник

Характеристика WSE280-2

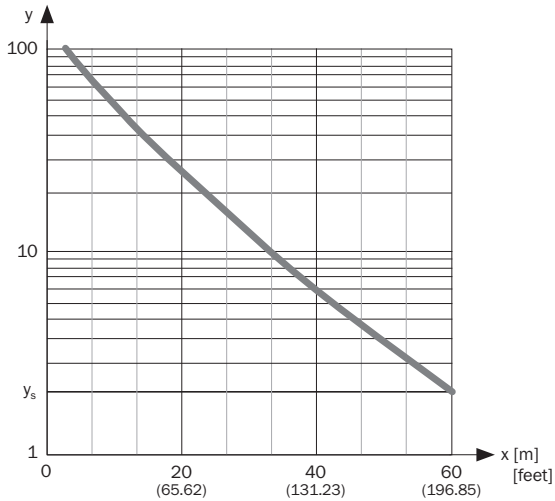
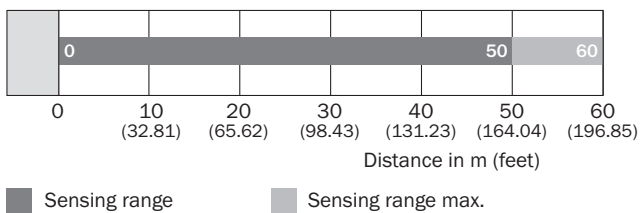
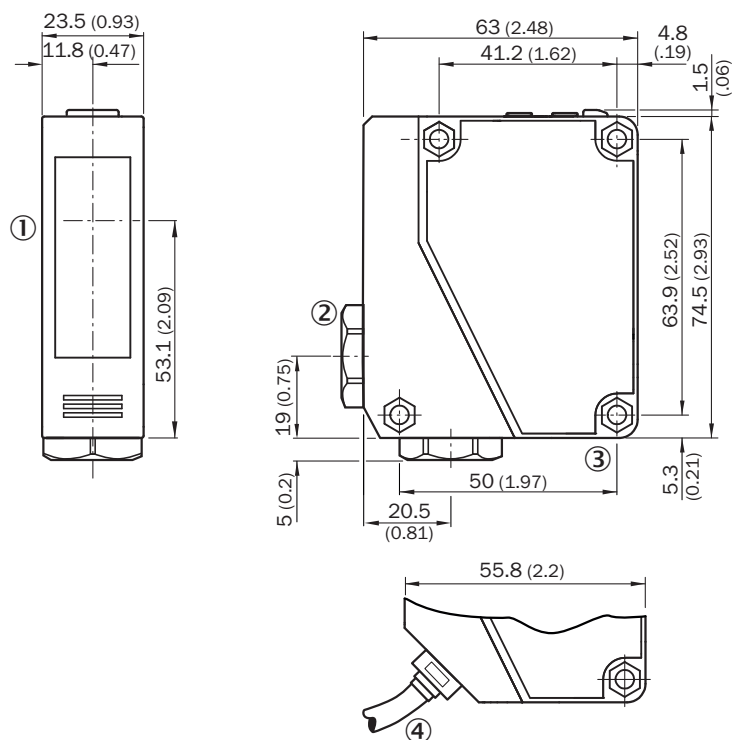


Диаграмма расстояний срабатывания WSE280-2



Габаритный чертеж WSE280-2, AC/DC




Размеры, мм

- ① середина оптической оси передатчика и приемника
- ② кабельный ввод 3/8" для диаметра провода 6–8 мм
- ③ сквозное отверстие, Ø 4,3 мм
- ④ кабель, 2 м, 5-жильный, Ø 6,3 мм

рекомендуемые аксессуары

Другие варианты исполнения устройства и аксессуары → www.sick.com/W280-2

	Краткое описание	тип	артикул
Система крепления			
	<ul style="list-style-type: none"> • Описание: Крепежный уголок • Материал: Нержавеющая сталь • Детали: Нержавеющая сталь V2A (1.4301) • Комплект поставки: 2 винта, 2 гайки, 2 стопорных кольца, 2 подкладные шайбы для крепления датчика • Предназначено для: W280-2, G20 	BEF-W280	5313885

ОБЗОР КОМПАНИИ SICK

Компания SICK – ведущий производитель интеллектуальных датчиков и комплексных решений для промышленного применения. Уникальный спектр продукции и услуг формирует идеальную основу для надежного и эффективного управления процессами, защиты людей от несчастных случаев и предотвращения нанесения вреда окружающей среде.

Мы обладаем солидным опытом в самых разных отраслях и знаем все о ваших технологических процессах и требованиях. Поэтому, благодаря интеллектуальным датчикам, мы в состоянии предоставить именно то, что нужно нашим клиентам. В центрах прикладного применения в Европе, Азии и Северной Америке системные решения тестируются и оптимизируются под нужды заказчика. Все это делает нас надежным поставщиком и партнером по разработке.

Всеобъемлющий перечень услуг придает завершенность нашему ассортименту: SICK LifeTime Services оказывает поддержку на протяжении всего жизненного цикла оборудования и гарантирует безопасность и производительность.

Вот что для нас значит термин «Sensor Intelligence».

РЯДОМ С ВАМИ В ЛЮБОЙ ТОЧКЕ МИРА:

Контактные лица и представительства → www.sick.com