



WLL80P-RZZZZ1DEZZZZ1ZZ

WLL80

ОПТОВОЛОКОННЫЕ ДАТЧИКИ

SICK
Sensor Intelligence.



информация для заказа

тип	артикул
WLL80P-RZZZZ1DEZZZZ1ZZ	6076713

входит в объем поставки: BEF-WLL180 (1)

Другие варианты исполнения устройства и аксессуары → www.sick.com/WLL80

Изображения могут отличаться от оригинала



подробные технические данные

Характеристики

Тип устройства	Оптоволоконный усилитель
Подробная информация о типе прибора	Блок расширения
Принцип действия, детали	В зависимости от используемого оптоволоконного кабеля
Дистанция работы, макс.	В зависимости от используемого оптоволоконного кабеля
Излучаемый луч	
ИСТОЧНИК ИЗЛУЧЕНИЯ	Светодиод
Вид излучения	Видимый красный свет
Характеристики светодиода	
Нормативная ссылка	EN 62471:2008-09 IEC 62471:2006, изменённый
Светодиодная идентификация группы риска	Свободная группа
Длина волны	660 nm
Средний срок службы	100 000 ч при T _U = +25 °C
Настройка	
Кабель / Контакт	Для деактивации передатчика и выполнения логики тестирования/для настройки расстояния срабатывания/для сброса счетчика
Дисплей + кнопки управления	Для настройки параметров датчика
Дисплей	
Светодиод, зеленый	Индикатор питания Постоянно включенный: питание вкл.
Жёлтый светодиод 1	Состояние Цифровой выход 1 Постоянно вкл: цифровой выход 1 активен Постоянно выкл: цифровой выход 1 неактивен Мигающий: выполнение программирования в режиме обучения/ошибка программирования в режиме обучения
Жёлтый светодиод 2	Состояние Цифровой выход 2 Постоянно вкл: цифровой выход 2 активен

	Постоянно выкл: цифровой выход 2 неактивен Мигающий: выполнение программирования в режиме обучения/ошибка программирования в режиме обучения
Дисплей	Индикация функций датчика Языки меню: немецкий, английский, китайский, корейский, японский
Комплект поставки	Крепежный уголок BEF-WLL180

Параметры техники безопасности

MTTF_D	317,9 лет
DC_{avg}	0%
T_M (заданная продолжительность работы)	20 лет

Интерфейс связи

Последовательный	✓
-------------------------	---

Электрика

Напряжение питания U_B	12 V DC ... 24 V DC ¹⁾
Остаточная пульсация	± 10 % ²⁾
Потребление тока	≤ 50 mA ³⁾
Класс защиты	III
Цифровой выход	
Количество	0
Тип переключения	СВЕТЛО/ТЕМНО
Время отклика	≤ 16 μs ⁴⁾
	≤ 70 μs
	≤ 250 μs
	≤ 500 μs
	≤ 1.000 μs
	≤ 2.000 μs
	≤ 8.000 μs
Частота переключения	31,2 kHz ⁵⁾
	7,1 kHz
	2 kHz
	1 kHz
	500 Hz
	250 Hz
	62,5 Hz
Функцией времени	Задержка включения, Задержка выключения, Замедление включения и выключения, импульс (One Shot), Задержка при включении и импульс, деактивирован
Время задержки	Настройка через кнопки управления / через шлюз, 0 ms ... 30.000 ms

¹⁾ Предельные значения.

²⁾ Не допускается превышение или занижение допусков U_v.

³⁾ Без нагрузки.

⁴⁾ В режиме шины применяется самое быстрое время отклика 22 мкс.

⁵⁾ При соотношении светло/темно 1:1. В режиме шины применяется самая высокая частота переключения 22,7 кГц.

Механика

Тип корпуса	Прямоугольный
Размеры (Ш x В x Г)	10,5 mm x 33,2 mm x 79,9 mm
Соединение	Внутренний штекер шины
Материал	
Корпус	Пластик, PC
Защитный кожух	Пластик, PC
Кнопки управления	Пластик, Rubber
Вес	Ок. 24 g

Данные окружающей среды

Тип защиты	IP54 (EN 60529)
Диапазон температур при работе	-25 °C ... +55 °C ¹⁾
Диапазон температур при хранении	-40 °C ... +70 °C
Тип. невосприимчивость к постороннему свету	Искусственное освещение: ≤ 16.000 lx Солнечный свет: ≤ 67.000 lx
Ударопрочность	50 g, 11 ms (3 положительных и 3 отрицательных удара вдоль оси X, Y, Z, всего 18 ударов (EN60068-2-27))
Виброустойчивость	10 Hz ... 55 Hz (Amplitude 1 mm, 3 x 30 min (EN60068-2-6))
Влажность воздуха	35 % ... 85 %, относительная влажность воздуха (без запотевания)
Электромагнитная совместимость (ЭМС)	EN 60947-5-2

¹⁾ В режиме шины ограниченный диапазон температур (I_{max} 20 mA): -25 °C ... +45 °C.

Smart Task

Обозначение интеллектуальной задачи	Счетчик + устранение дребзга
Функция таймера	Деактивирован Задержка включения Задержка выключения Замедление включения и выключения Импульс (One Shot) Задержка при включении и импульс
Инвертор	Да
Дискретный сигнал	
Дискретный сигнал Q _{L1}	Переключающий выход
Дискретный сигнал Q _{L2}	Переключающий выход

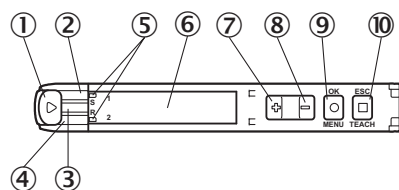
Сертификаты

EU declaration of conformity	✓
UK declaration of conformity	✓
ACMA declaration of conformity	✓
Moroccan declaration of conformity	✓
China RoHS	✓
cULus certificate	✓
Photobiological safety (DIN EN 62471) certificate	✓
Information according to Art. 3 of Data Act (Regulation EU 2023/2854)	✓

Классификации

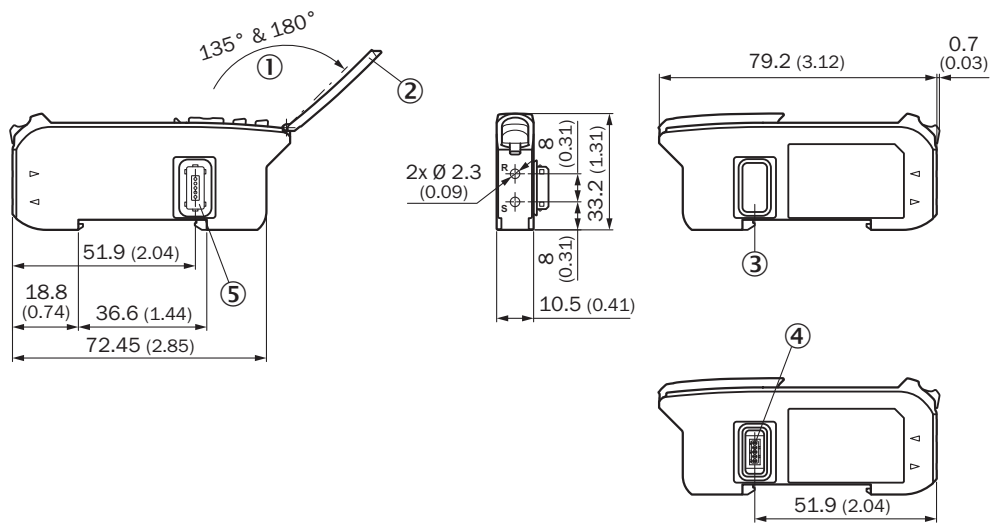
ECLASS 5.0	27270905
ECLASS 5.1.4	27270905
ECLASS 6.0	27270905
ECLASS 6.2	27270905
ECLASS 7.0	27270905
ECLASS 8.0	27270905
ECLASS 8.1	27270905
ECLASS 9.0	27270905
ECLASS 10.0	27270905
ECLASS 11.0	27270905
ECLASS 12.0	27270905
ETIM 5.0	EC002651
ETIM 6.0	EC002651
ETIM 7.0	EC002651
ETIM 8.0	EC002651
UNSPSC 16.0901	39121528

Элементы индикации и управления



- ① Блокировка для световода
- ② Жёлтый светодиод 1
- ③ Светодиод, зеленый
- ④ Жёлтый светодиод 2
- ⑤ индикация правильно установленных оптоволоконных кабелей
- ⑥ Дисплей
- ⑦ Клавиша (+)
- ⑧ Кнопка (-)
- ⑨ Кнопка «Меню/ОК»
- ⑩ Кнопка Teach-in-/Escape (Программирование в режиме обучения / Отмена)

Габаритный чертеж







Размеры, мм

- ① Угол раскрытия
- ② Откидная крышка кнопок
- ③ боковое защитное покрытие
- ④ Розетка для шинного модуля
- ⑤ Штекер для шинного модуля

рекомендуемые аксессуары

Другие варианты исполнения устройства и аксессуары → www.sick.com/WLL80

	Краткое описание	тип	артикул
Интеграционные модули и адаптеры			
	<ul style="list-style-type: none"> Описание: Устройство сопряжения EtherCAT для WLL180T, KTL180 и AOD1. Особенности: EtherCAT; скорость передачи данных до 100 Мбод; разъем M12 EtherCAT; разъем источника напряжения M8, 4-контактный; полный функционал считывания/записи данных о процессе и сервисных данных подключённых датчиков. Дополнительную информацию и технические подробности см. в руководстве по эксплуатации 	W180C-EC	6068089
	<ul style="list-style-type: none"> Описание: Шлюз IO-Link Smart Sensor для WLL180T, KTL180 и AOD1; особенности: IO-Link; COM3; разъем M8, 4-контактный; полный функционал считывания/записи данных о процессе и сервисных данных подключённых датчиков. Дополнительную информацию и технические подробности см. в руководстве по эксплуатации 	W180C-IOA00	6071650
	<ul style="list-style-type: none"> Описание: Устройство сопряжения Profinet для WLL180T, KTL180 и AOD1. Особенности: PROFINET IRT; скорость передачи данных 10–100 Мбод; разъем M12 PROFINET; разъем источника напряжения M8, 4-контактный; полный функционал считывания/записи данных о процессе и сервисных данных подключённых датчиков. Дополнительную информацию и технические подробности см. в руководстве по эксплуатации 	W180C-PN	6068088
Оптоволоконные датчики			
	<ul style="list-style-type: none"> Для оптоволоконных усилителей: GLL70, WLL80, WLL180, GLL170(T) Принцип действия: Система отражения от объекта Длина оптоволоконного кабеля: 2.000 mm Диаметр резьбы (корпус): M3 Материал, волокно: Пластик Материал оболочки: Пластик Материал, головка оптоволоконного кабеля: Нержавеющая сталь Входит в комплект поставки: Крепление, 2 x шестигранные гайки M3, 2 x подкладные шайбы, переходные гильзы, переходные гильзы BF-WLL160-13 (1,3 мм), устройство для резки оптоволоконных кабелей FC (5304141) 	LL3-DT01	5308076

ОБЗОР КОМПАНИИ SICK

Компания SICK – ведущий производитель интеллектуальных датчиков и комплексных решений для промышленного применения. Уникальный спектр продукции и услуг формирует идеальную основу для надежного и эффективного управления процессами, защиты людей от несчастных случаев и предотвращения нанесения вреда окружающей среде.

Мы обладаем солидным опытом в самых разных отраслях и знаем все о ваших технологических процессах и требованиях. Поэтому, благодаря интеллектуальным датчикам, мы в состоянии предоставить именно то, что нужно нашим клиентам. В центрах прикладного применения в Европе, Азии и Северной Америке системные решения тестируются и оптимизируются под нужды заказчика. Все это делает нас надежным поставщиком и партнером по разработке.

Всеобъемлющий перечень услуг придает завершенность нашему ассортименту: SICK LifeTime Services оказывает поддержку на протяжении всего жизненного цикла оборудования и гарантирует безопасность и производительность.

Вот что для нас значит термин «Sensor Intelligence».

РЯДОМ С ВАМИ В ЛЮБОЙ ТОЧКЕ МИРА:

Контактные лица и представительства → www.sick.com