

C40E-1801BN310

C4000 Eco

СВЕТОВЫЕ ЗАВЕСЫ БЕЗОПАСНОСТИ

SICK
Sensor Intelligence.

Изображения могут отличаться от оригинала

информация для заказа

| тип | артикул |
|----------------|---------|
| C40E-1801BN310 | 1027496 |

Другие варианты исполнения устройства и аксессуары → www.sick.com/C4000_Eco

подробные технические данные

Характеристики

| | |
|-------------------------------|--------------------------|
| Часть системы | Приемник |
| Разрешение | 14 mm |
| Дальность сканирования | 5 m |
| Высота защитного поля | 1.800 mm |
| Синхронизация | Оптическая синхронизация |

Параметры техники безопасности

| | |
|-----------------------------------------------------------|-----------------------------------------------------------------|
| Тип | Тип 4 (IEC 61496-1) |
| Класс надежности | SIL 3 (IEC 61508) |
| Категория | Категория 4 (EN ISO 13849) |
| Уровень производительности | PL e (EN ISO 13849) |
| PFHd (средняя вероятность опасного отказа в час) | $15 \cdot 10^{-9}$ (EN ISO 13849) |
| T_m (заданная продолжительность работы) | 20 лет (EN ISO 13849) |
| Безопасное состояние в случае возникновения ошибки | Как минимум, один выход OSSD находится в состоянии AUS (ВЫКЛ.). |

Функции

| | |
|--------------------------|---|
| Защищённая работа | ✓ |
|--------------------------|---|

Интерфейсы

| | |
|-----------------------------------|------------------------|
| Системное подключение | |
| Направление кабельного соединения | Прямой |
| Сечение провода | 0,25 mm ² |
| Допустимая длина кабеля | 15 m |
| Тип конфигурации | Отсутствует |
| Элементы индикации | 7-сегментный индикатор |

Электрика

| | |
|-----------------------------------------|-------------------------------------------|
| Класс защиты | III (IEC 61140) |
| Напряжение питания U_v | 24 V DC (19,2 V ... 28,8 V) ¹⁾ |
| Остаточная пульсация | ≤ 10 % ²⁾ |

¹⁾ Согласно EN 60204-1, внешний источник питания должен компенсировать кратковременное отключение электроэнергии продолжительностью 20 мс. Подходящие блоки питания можно приобрести в компании SICK в качестве принадлежности.

²⁾ В пределах U_v.

| | |
|----------------------------------------------------------------------------------|--------------------------------------------------------------------------------------------------------|
| Предохранительные выходы (устройство переключения выходного сигнала OSSD) | |
| Тип выхода | 2 полупроводника с PNP-переходом, устойчивость к короткому замыканию, контроль перекрестного замыкания |
| Состояние «ВКЛЮЧЕНО», напряжение переключения HIGH | 24 V DC (15 V DC ... 28,8 V DC) |
| Состояние «выключено», напряжение переключения LOW | 2 V DC |
| Допустимая токовая нагрузка на устройство переключения выходного сигнала | ≤ 500 mA |

¹⁾ Согласно EN 60204-1, внешний источник питания должен компенсировать кратковременное отключение электроэнергии продолжительностью 20 мс. Подходящие блоки питания можно приобрести в компании SICK в качестве принадлежности.

²⁾ В пределах U_V .

Механика

| | |
|-----------------------------------|----------------------------------|
| Габариты | См. размерный чертеж |
| Поперечное сечение корпуса | 48 mm x 40 mm |
| Материал корпуса | Прессованный алюминиевый профиль |
| Вес | 3.710 g |

Данные окружающей среды

| | |
|------------------------------------|-------------------------------------------|
| Тип защиты | IP65 (IEC 60529) |
| Диапазон рабочих температур | 0 °C ... +55 °C |
| Температура хранения | -25 °C ... +70 °C |
| Влажность воздуха | 15 % ... 95 %, без образования конденсата |
| Виброустойчивость | 5 g, 10 Hz ... 55 Hz (EN 60068-2-6) |
| Ударопрочность | 10 g, 16 ms (EN 60068-2-27) |

Прочие данные

| | |
|--------------------|--------|
| Длина волны | 850 nm |
|--------------------|--------|

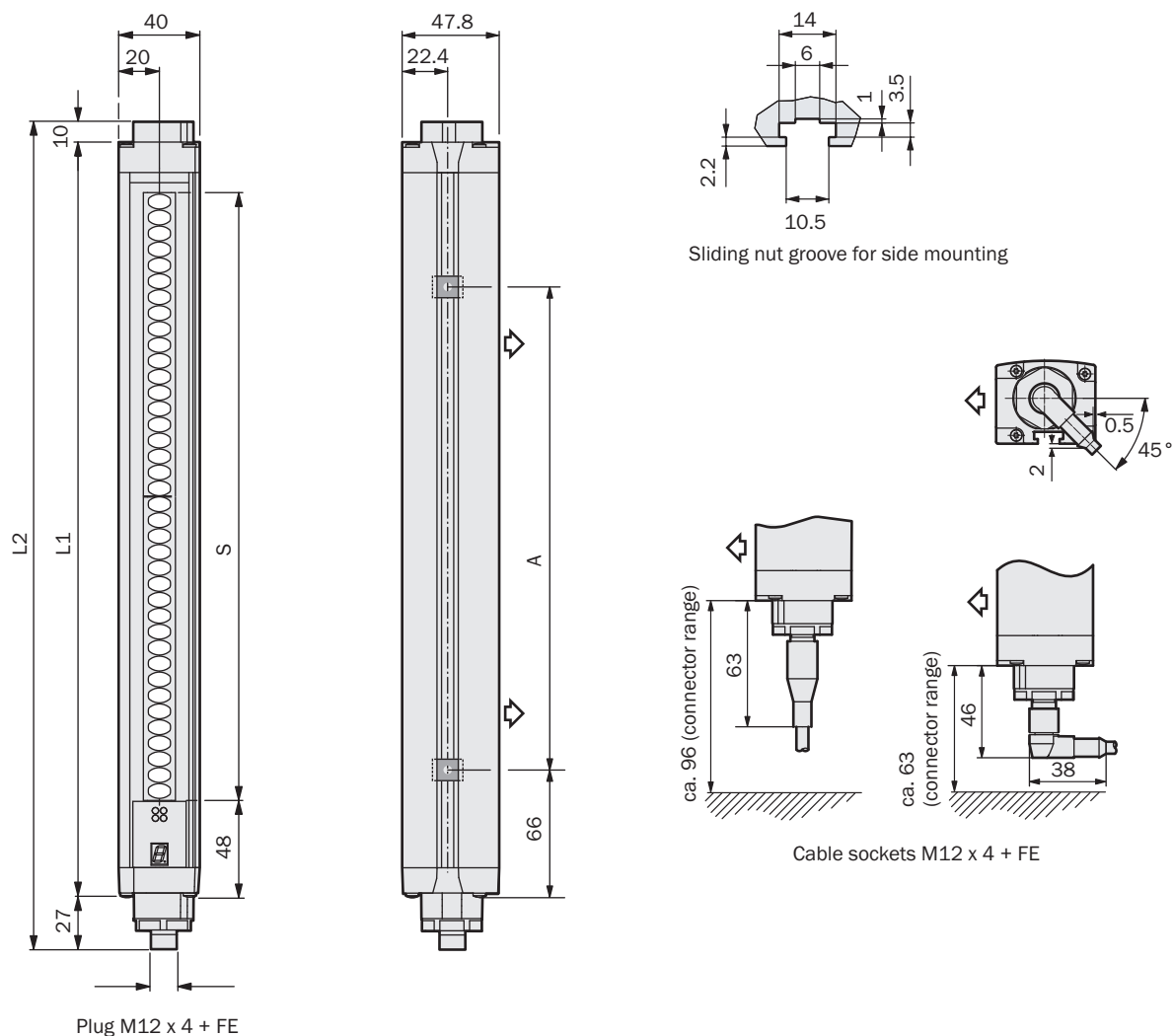
Классификации

| | |
|---------------------|----------|
| ECLASS 5.0 | 27272704 |
| ECLASS 5.1.4 | 27272704 |
| ECLASS 6.0 | 27272704 |
| ECLASS 6.2 | 27272704 |
| ECLASS 7.0 | 27272704 |
| ECLASS 8.0 | 27272704 |
| ECLASS 8.1 | 27272704 |
| ECLASS 9.0 | 27272704 |
| ECLASS 10.0 | 27272704 |
| ECLASS 11.0 | 27272704 |
| ECLASS 12.0 | 27272704 |
| ETIM 5.0 | EC002549 |
| ETIM 6.0 | EC002549 |
| ETIM 7.0 | EC002549 |
| ETIM 8.0 | EC002549 |

UNSPSC 16.0901

46171620

Габаритный чертёж Изображение передатчика (приемник — в зеркальном отображении)



Размеры, мм

| Высота защитного поля S | L1 | L2 | A |
|-------------------------|-------|-------|-------|
| 300 | 372 | 409 | 224 |
| 450 | 523 | 560 | 374 |
| 600 | 674 | 711 | 524 |
| 750 | 824 | 861 | 674 |
| 900 | 975 | 1,012 | 824 |
| 1,050 | 1,125 | 1,162 | 974 |
| 1,200 | 1,274 | 1,311 | 1,124 |
| 1,350 | 1,426 | 1,463 | 1,274 |
| 1,500 | 1,577 | 1,614 | 1,424 |
| 1,650 | 1,727 | 1,764 | 1,574 |
| 1,800 | 1,878 | 1,915 | 1,724 |

рекомендуемые аксессуары

Другие варианты исполнения устройства и аксессуары → www.sick.com/C4000_Eco

| | Краткое описание | тип | артикул |
|-------------------------------------------------------------------------------------|-------------------------------------------------------------------------------------------------------------------------------------------------------------------------------------------------------------------------------------------------------------------------------------------------------------------------------------|------------------------------|---------|
| Защита и обслуживание оборудования | | | |
|  | <ul style="list-style-type: none"> Серия: Чистящие средства Описание: Салфетка для чистки оптических поверхностей | Ткань для оптики | 4003353 |
| Система крепления | | | |
|  | <ul style="list-style-type: none"> Описание: Крепежный комплект 6, боковые крепления, наклоняемый Материал: Цинк, литые под давлением Детали: Цинк, литые под давлением Единица упаковки: 4 шт. Предназначено для: Защитные поля любой высоты | BEF-1SHABAZN4 | 2019506 |
|  | <ul style="list-style-type: none"> Описание: Крепежный комплект 2, наклоняемый, Swivel Mount Материал: Пластик Детали: Полиамид PA6 Единица упаковки: 4 шт. Предназначено для: Защитные поля любой высоты | BEF-2SMMEAKU4 | 2019659 |
|  | <ul style="list-style-type: none"> Описание: Крепежный комплект 1, крепежный уголок, неподвижный, L-образный, вкл. крепежные винты и подкладные шайбы Единица упаковки: 4 шт. Предназначено для: Защитные поля любой высоты | BEF-3WNGBAST4 | 7021352 |
|  | <ul style="list-style-type: none"> Описание: Крепление Omega, наклоняемое, фиксируется только одним винтом, для крепления на Swivel Mount Единица упаковки: 4 шт. Предназначено для: Защитные поля любой высоты в большом корпусе | BEF-2SMMEAAL4 | 2044847 |
| Средства ввода в эксплуатацию и контрольно-измерительная аппаратура | | | |
|  | <ul style="list-style-type: none"> Продукт: Юстировочные приспособления Размеры (Ш x В x Д): 19 mm 67,3 mm 66,9 mm Описание: Приспособление для юстировки лазера в различных датчиках, класс лазера 2 (IEC 60825). Не смотреть в луч! | AR60 | 1015741 |
|  | <ul style="list-style-type: none"> Продукт: Юстировочные приспособления Описание: Адаптер AR60 для корпуса сечением 48 мм x 40 мм | Адаптер AR60, 48x40 | 4032461 |
|  | <ul style="list-style-type: none"> Продукт: Юстировочные приспособления Описание: Адаптер AR60 для корпуса сечением 48 мм x 40 мм в приборной стойке PU3H | Адаптер AR60, 48x40, PU3H | 4056731 |

| | Краткое описание | тип | артикул |
|-------------------------------------------------------------------------------------|------------------------------------------------------------------------------------------------------------------------------------------------------------------------------------------------------------------------------------------------------------------------------------------------------------------------------------------------------------------------------------------------------------|------------------------|---------|
| разъемы и кабели | | | |
|  | <ul style="list-style-type: none"> • Вид разъема, конец А: Разъем "мама", M12, 5-контактный, прямой, А-кодир. • Вид разъема, конец В: Свободный конец провода • Тип сигнала: Кабель датчик/пускатель • Кабель: 2 м, 5 жил, PVC • Описание: Кабель датчик/пускатель, без экрана • Область применения: Химические продукты, ненагруженные зоны | YF2A15-020VB5XLEAX | 2096239 |
|  | <ul style="list-style-type: none"> • Вид разъема, конец А: Разъем "мама", M12, 5-контактный, прямой, А-кодир. • Вид разъема, конец В: Свободный конец провода • Тип сигнала: Кабель датчик/пускатель • Кабель: 5 м, 5 жил, PVC • Описание: Кабель датчик/пускатель, без экрана • Область применения: Химические продукты, ненагруженные зоны | YF2A15-050VB5XLEAX | 2096240 |
|  | <ul style="list-style-type: none"> • Вид разъема, конец А: Разъем "мама", M12, 5-контактный, прямой, А-кодир. • Вид разъема, конец В: Свободный конец провода • Тип сигнала: Кабель датчик/пускатель • Кабель: 10 м, 5 жил, PVC • Описание: Кабель датчик/пускатель, без экрана • Область применения: Химические продукты, ненагруженные зоны | YF2A15-100VB5XLEAX | 2096241 |
|  | <ul style="list-style-type: none"> • Вид разъема, конец А: Разъем "мама", M12, 5-контактный, прямой, А-кодир. • Вид разъема, конец В: Свободный конец провода • Тип сигнала: Кабель датчик/пускатель • Кабель: 15 м, 5 жил, PVC • Описание: Кабель датчик/пускатель, без экрана • Область применения: Химические продукты, ненагруженные зоны | YF2A15-150VB5XLEAX | 2096242 |
|  | <ul style="list-style-type: none"> • Вид разъема, конец А: Разъем "мама", M12, 5-контактный, прямой, А-кодир. • Вид разъема, конец В: Свободный конец провода • Тип сигнала: Кабель датчик/пускатель • Кабель: 0,6 м, 5 жил, PVC • Описание: Кабель датчик/пускатель, без экрана • Область применения: Химические продукты, ненагруженные зоны | YF2A15- C60VB5XLEAX | 2145570 |
|  | <ul style="list-style-type: none"> • Вид разъема, конец А: Разъем "мама", M12, 5-контактный, прямой, А-кодир. • Вид разъема, конец В: Свободный конец провода • Тип сигнала: Кабель датчик/пускатель • Кабель: 3 м, 5 жил, PVC • Описание: Кабель датчик/пускатель, без экрана • Область применения: Химические продукты, ненагруженные зоны | YF2A15-030VB5XLEAX | 2145572 |

ОБЗОР КОМПАНИИ SICK

Компания SICK – ведущий производитель интеллектуальных датчиков и комплексных решений для промышленного применения. Уникальный спектр продукции и услуг формирует идеальную основу для надежного и эффективного управления процессами, защиты людей от несчастных случаев и предотвращения нанесения вреда окружающей среде.

Мы обладаем солидным опытом в самых разных отраслях и знаем все о ваших технологических процессах и требованиях. Поэтому, благодаря интеллектуальным датчикам, мы в состоянии предоставить именно то, что нужно нашим клиентам. В центрах прикладного применения в Европе, Азии и Северной Америке системные решения тестируются и оптимизируются под нужды заказчика. Все это делает нас надежным поставщиком и партнером по разработке.

Всеобъемлющий перечень услуг придает завершенность нашему ассортименту: SICK LifeTime Services оказывает поддержку на протяжении всего жизненного цикла оборудования и гарантирует безопасность и производительность.

Вот что для нас значит термин «Sensor Intelligence».

РЯДОМ С ВАМИ В ЛЮБОЙ ТОЧКЕ МИРА:

Контактные лица и представительства → www.sick.com