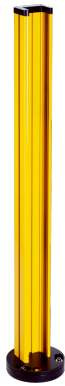


PP4-C156110000000

Приборные стойки

СИСТЕМА КРЕПЛЕНИЯ

SICK
Sensor Intelligence.



информация для заказа

тип	артикул
PP4-C15611000000	2139651

Другие варианты исполнения устройства и аксессуары → www.sick.com/Приборные_стойки

подробные технические данные

Характеристики

Описание	PP4 Protective Column для монтажа подходящих моделей устройств семейств deTec и deTem. С трех сторон защищает устройства от механического воздействия.
Вид крепления	Механическое крепление анкерами в полу
Комплект поставки	Стойка для прибора PP4 с предварительно смонтированной выравнивающей пластиной и съемной торцевой крышкой Напольная пластина с уровнем, колесиком тонкой настройки и винтом без головки Винты M8 и подкладные шайбы для крепления выравнивающей пластины на напольной пластине Выравнивающая скоба Руководство по эксплуатации для скачивания
Высота стойки	1.560,5 mm
Подходит для разных моделей устройства	
Световая завеса безопасности deTec	Высота защитного поля ≤ 1350 mm
Световой барьер безопасности deTem	Любой
Совместимые крепления	
FlexFix	✓
Flat-Mount	✓ ¹⁾
Swivel-Mount	✓ ¹⁾
Дополнительные опции	Допускает монтаж других принадлежностей, например, датчиков мьютинга.
Защита датчика мьютинга слева (2140187)	✓
Защита датчика мьютинга справа (2140186)	✓
Переходник для датчика мьютинга (2140086)	✓
Высота первого луча над полом	200 mm

¹⁾ Крепления Flat-Mount и Swivel-Mount крепятся у верхнего и нижнего края устройства. Поэтому для монтажа необходимо выбрать стойку соответствующей высоты.

Функции

Выравнивание	Полный процесс выравнивания осуществляется путем выравнивания напольной пластины и вращения выравнивающей пластины у основания стойки.
Маркировка вспомогательного устройства для юстировки (-45°, 0°, 45°)	✓
Колесико тонкой настройки	✓

Винты без головки для выравнивания	✓
Нивелирный уровень	✓
Кабельный ввод	✓

Механика

Материал	Профиль стойки	Алюминий (с порошковым покрытием)
	Выравнивающая пластина	Алюминий (с порошковым покрытием)
	Напольная пластина	Алюминий (с порошковым покрытием)
	Колесико тонкой настройки	PA6
	Выравнивающая скоба	PA6
	Колпачок	ABS
Габариты		См. размерный чертеж
	L1	1,500 mm ¹⁾
	L2	1,560,5 mm ²⁾
	Поперечное сечение профиля стойки	101,6 mm x 81 mm
	Диаметр напольной пластины	195 mm
Вес		7,41 kg

¹⁾ L1 = высота профиля стойки.

²⁾ L2 = высота стойки (вместе с напольной пластиной, выравнивающей пластиной и торцевой крышкой).

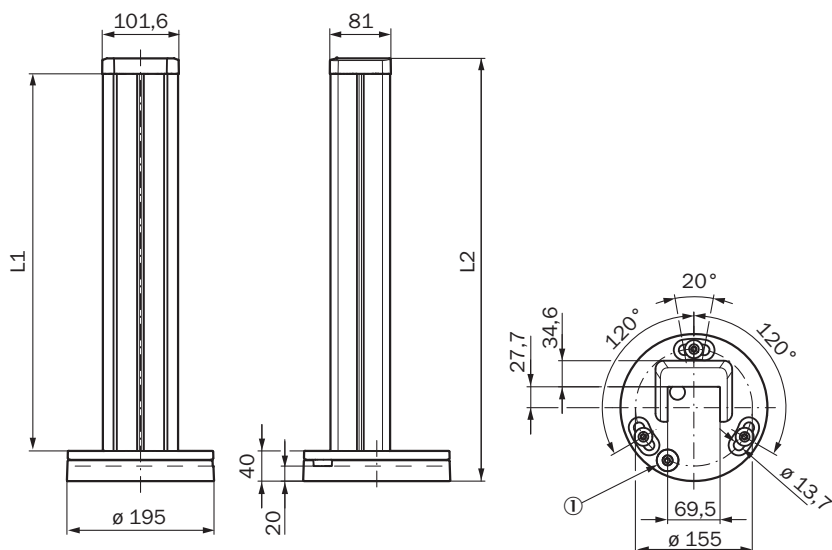
Данные окружающей среды

Температура хранения	-30 °C ... +70 °C
----------------------	-------------------

Классификации

ECLASS 5.0	27279202
ECLASS 5.1.4	27279202
ECLASS 6.0	27279202
ECLASS 6.2	27279202
ECLASS 7.0	27279202
ECLASS 8.0	27279202
ECLASS 8.1	27279202
ECLASS 9.0	27273701
ECLASS 10.0	27273701
ECLASS 11.0	27273701
ECLASS 12.0	27273701
ETIM 5.0	EC001941
ETIM 6.0	EC001941
ETIM 7.0	EC001941
ETIM 8.0	EC001941
UNSPSC 16.0901	39111609

Габаритный чертеж PP4 Protective Column



Размеры, мм

① Колесико тонкой настройки

Тип	Артикул	L1 = высота профиля стойки	L2 = высота стойки (вместе с напольной пластиной, выравнивающей пластиной и торцевой крышкой)
PP4-C09811000000	2139645	924	984,5
PP4-C10811000000	2139646	1024	1084,5
PP4-C11811000000	2139647	1124	1184,5
PP4-C12811000000	2139649	1224	1284,5
PP4-C14111000000	2139650	1350	1410,5
PP4-C15611000000	2139651	1500	1560,5
PP4-C17111000000	2139652	1650	1710,5
PP4-C18611000000	2139653	1800	1860,5
PP4-C20111000000	2139654	1950	2010,5
PP4-C21611000000	2139655	2100	2160,5
PP4-C23111000000	2139656	2250	2310,5

ОБЗОР КОМПАНИИ SICK

Компания SICK – ведущий производитель интеллектуальных датчиков и комплексных решений для промышленного применения. Уникальный спектр продукции и услуг формирует идеальную основу для надежного и эффективного управления процессами, защиты людей от несчастных случаев и предотвращения нанесения вреда окружающей среде.

Мы обладаем солидным опытом в самых разных отраслях и знаем все о ваших технологических процессах и требованиях. Поэтому, благодаря интеллектуальным датчикам, мы в состоянии предоставить именно то, что нужно нашим клиентам. В центрах прикладного применения в Европе, Азии и Северной Америке системные решения тестируются и оптимизируются под нужды заказчика. Все это делает нас надежным поставщиком и партнером по разработке.

Всеобъемлющий перечень услуг придает завершенность нашему ассортименту: SICK LifeTime Services оказывает поддержку на протяжении всего жизненного цикла оборудования и гарантирует безопасность и производительность.

Вот что для нас значит термин «Sensor Intelligence».

РЯДОМ С ВАМИ В ЛЮБОЙ ТОЧКЕ МИРА:

Контактные лица и представительства → www.sick.com