



# ELS35-0CA0A024A

ELS/ELM35

ДАТЧИКИ СИСТЕМЫ ОБРАТНОЙ СВЯЗИ

**SICK**  
Sensor Intelligence.



### информация для заказа

тип	артикул
ELS35-0CA0A024A	1133558

Другие варианты исполнения устройства и аксессуары → [www.sick.com/ELS\\_ELM35](http://www.sick.com/ELS_ELM35)

Изображения могут отличаться от оригинала



### подробные технические данные

#### Характеристики

<b>Комплект поставки</b>	Монтажные винты М3 для статорной муфты в комплект не входят. Система обратной связи двигателей ELM35-0CA0A024A (1133559). Единица упаковки 40 шт.
--------------------------	---

#### Параметры техники безопасности

<b>MTTF<sub>D</sub> (средняя наработка до отказа, вызывающего опасное состояние)</b>	340 лет (EN ISO 13849) <sup>1)</sup>
--	--------------------------------------

<sup>1)</sup> Данный продукт является стандартным изделием, а не предохранительным устройством, в соответствии с директивой по машиностроению. Расчет на основе номинальной нагрузки компонентов, средней температуры окружающей среды 60 °С, частота применения 8760 ч./год. Все выходы из строя электрических систем рассматриваются как опасные выходы из строя. Более подробная информация приведена в документе № 8015532.

#### Производительность

<b>Позиция</b>	
Разрешение на один оборот	24 bit
Системная точность	± 120 ", типовой, монтажные допуски в соответствии с инструкцией по монтажу <sup>1)</sup>
Шум сигнала (σ)	10 " <sup>2)</sup>
Количество абсолютно регистрируемых оборотов	1
Доступная область памяти	2.048 Byte

<sup>1)</sup> Согласно DIN ISO 1319-1, верхний и нижний допуск зависят от условий монтажа, указанное значение приводится для симметричного расположения, то есть отклонения в верхнем и нижнем направлении одинаковы.

<sup>2)</sup> Стандартное отклонение повторяемости согласно DIN 1319-1:1995.

#### Интерфейсы

<b>Кривая кода</b>	С возрастанием, при вращении вала. По часовой стрелке, если смотреть в направлении А (см. размерный чертеж).
<b>Интерфейс связи</b>	BiSS C

## Электрика

<b>Вид подключения</b>	Разъем, 6-контактный <sup>1)</sup>
<b>Рекомендуемое напряжение питания</b>	5 V <sup>2)</sup>
<b>Потребление тока</b>	Max. 150 mA

<sup>1)</sup> 4-жильный: коммуникационный интерфейс RS-485 (BiSS C BP3), 2-жильный: электрический ток.

<sup>2)</sup> ( $\pm 10\%$ ) BiSS C.

## Механика

<b>Исполнение вала</b>	Глухой полый вал
<b>Диаметр вала</b>	6 mm
<b>Вес</b>	$\leq 0,1$ kg
<b>Рабочая частота вращения</b>	6.000 min <sup>-1</sup> , постоянный 7.500 min <sup>-1</sup> , кратковременный
<b>Угловое ускорение</b>	- 100.000 rad/s <sup>2</sup>
<b>Допустимое перемещение вала, статическое</b>	$\pm 0,5$ mm, осевая <sup>1)</sup> $\pm 0,1$ mm, радиальная
<b>Допустимое перемещение вала, динамическое</b>	$\pm 0,05$ mm, радиальная

<sup>1)</sup> Температурное расширение, механическое прикреплениe.

## Данные окружающей среды

<b>Диапазон рабочей температуры</b>	-20 °C ... +105 °C
<b>Диапазон температуры хранения</b>	-20 °C ... +105 °C, без упаковки
<b>Относительная влажность воздуха/образование конденсата</b>	90 %, Образование конденсата не допускается
<b>Ударопрочность</b>	100 g, 6 ms (EN 60068-2-27)
<b>Диапазон частоты вибростойкости</b>	20 g, 5 Hz ... 2.000 Hz (EN 60068-2-6)
<b>ЭМС</b>	Согласно EN 61000-6-2: 2016, EN 61000-6-4: 2006, IEC 6100-6-7: 2014 <sup>1)</sup>
<b>Тип защиты</b>	IP20 (IEC 60529-1)

<sup>1)</sup> Электромагнитная совместимость в соответствии с приведенными стандартами обеспечивается, если система обратной связи двигателя установлена в электропроводящем корпусе, который соединен экранированным кабелем с центральной точкой заземления регулятора двигателя. Соединение GND-(0 V) напряжения питания там также связано с землей. При применении другой концепции экранирования пользователь должен провести собственное тестирование.

## Классификации

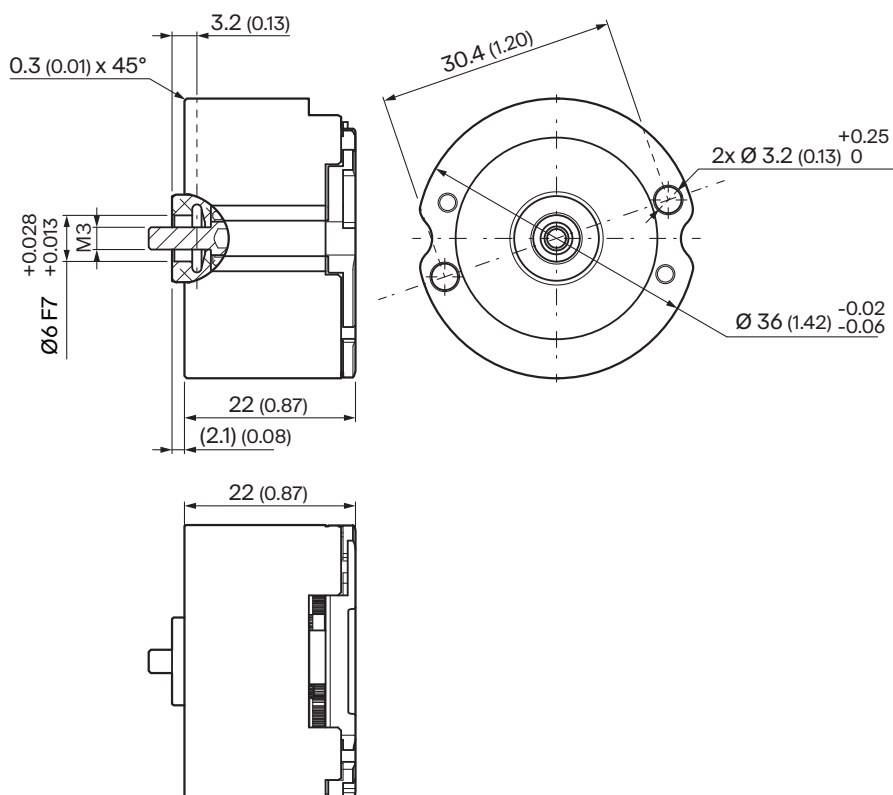
<b>ECLASS 5.0</b>	27270590
<b>ECLASS 5.1.4</b>	27270590
<b>ECLASS 6.0</b>	27270590
<b>ECLASS 6.2</b>	27270590
<b>ECLASS 7.0</b>	27270590
<b>ECLASS 8.0</b>	27270590
<b>ECLASS 8.1</b>	27270590
<b>ECLASS 9.0</b>	27270590
<b>ECLASS 10.0</b>	27273805
<b>ECLASS 11.0</b>	27273901
<b>ECLASS 12.0</b>	27273901

<b>ETIM 5.0</b>	EC001486
<b>ETIM 6.0</b>	EC001486
<b>ETIM 7.0</b>	EC001486
<b>ETIM 8.0</b>	EC001486
<b>UNSPSC 16.0901</b>	41112113

### Сертификаты

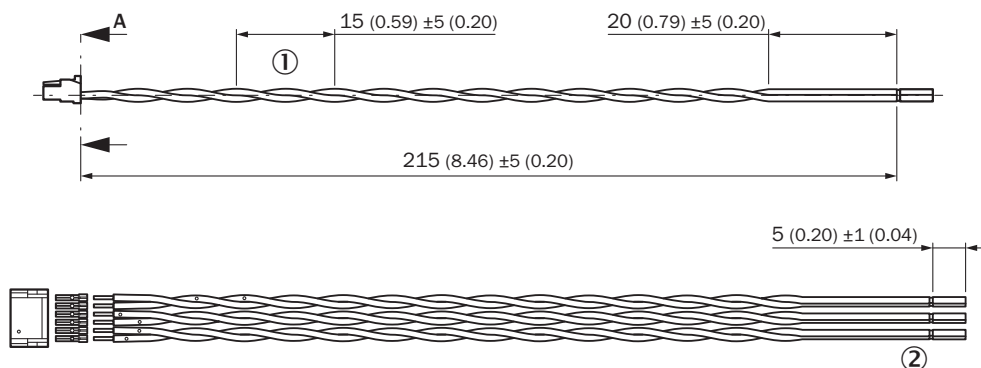
<b>EU declaration of conformity</b>	✓
<b>UK declaration of conformity</b>	✓
<b>ACMA declaration of conformity</b>	✓
<b>Moroccan declaration of conformity</b>	✓
<b>China RoHS</b>	✓
<b>Information according to Art. 3 of Data Act (Regulation EU 2023/2854)</b>	✓

### Габаритный чертеж Глухой полый вал



Размеры, мм

Габаритный чертеж Соединительный кабель

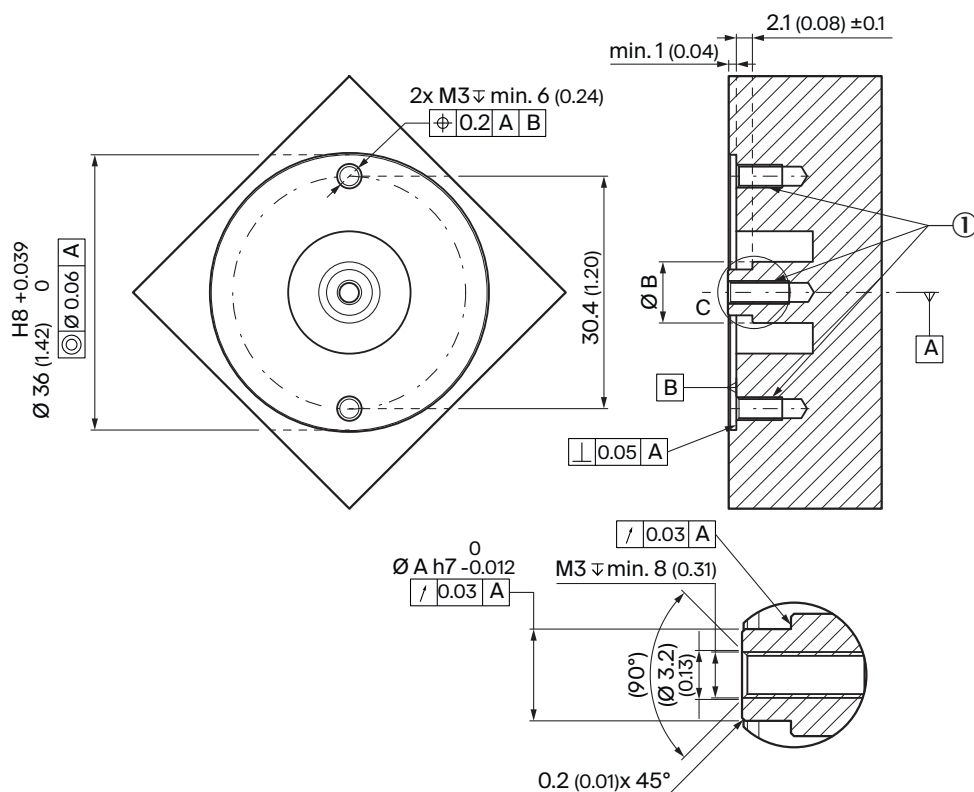


Размеры, мм

① шаг скрутки

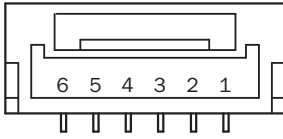
② Снятие изоляции с частичной зачисткой

Данные по установке



① 3 сверленных отверстия M3, винт с размером под торцевой шестигранный ключ, s = 2,5 мм. рекомендуемый момент затяжки: 1,2 Н·м.

### Anschlussbelegung



PIN	Сигнал	Пояснение	
1	$U_S$	Диапазон рабочего напряжения для энкодера (от +4,5 В пост. тока до +5,5 В пост. тока)	Пара
2	GND	Соединение датчика с «землей»	
3	Tx- / SL-	Выход данных ведомого устройства, минус	Пара
4	Tx+ / SL+	Выход данных ведомого устройства, плюс	
5	Rx- / MA-	Вход задающего генератора, минус	Пара
6	Rx+ / MA+	Вход задающего генератора, плюс	

## ОБЗОР КОМПАНИИ SICK

Компания SICK – ведущий производитель интеллектуальных датчиков и комплексных решений для промышленного применения. Уникальный спектр продукции и услуг формирует идеальную основу для надежного и эффективного управления процессами, защиты людей от несчастных случаев и предотвращения нанесения вреда окружающей среде.

Мы обладаем солидным опытом в самых разных отраслях и знаем все о ваших технологических процессах и требованиях. Поэтому, благодаря интеллектуальным датчикам, мы в состоянии предоставить именно то, что нужно нашим клиентам. В центрах прикладного применения в Европе, Азии и Северной Америке системные решения тестируются и оптимизируются под нужды заказчика. Все это делает нас надежным поставщиком и партнером по разработке.

Всеобъемлющий перечень услуг придает завершенность нашему ассортименту: SICK LifeTime Services оказывает поддержку на протяжении всего жизненного цикла оборудования и гарантирует безопасность и производительность.

**Вот что для нас значит термин «Sensor Intelligence».**

## РЯДОМ С ВАМИ В ЛЮБОЙ ТОЧКЕ МИРА:

Контактные лица и представительства → [www.sick.com](http://www.sick.com)