



EL3-F2428

ELF3

ФОТОЭЛЕКТРИЧЕСКИЕ ДАТЧИКИ

**SICK**  
Sensor Intelligence.



Изображения могут отличаться от оригинала

### информация для заказа

тип	артикул
EL3-F2428	1044705

Другие варианты исполнения устройства и аксессуары → [www.sick.com/ELF3](http://www.sick.com/ELF3)

### подробные технические данные

#### Характеристики

<b>Принцип действия</b>	Датчик с отражением от рефлектора
<b>Размеры (Ш x В x Г)</b>	23,8 mm x 43,4 mm x 33,6 mm
<b>Форма корпуса (выход света)</b>	Гибридный
<b>Диаметр резьбы (корпус)</b>	M18
<b>Дистанция работы, макс.</b>	0,1 m ... 4,8 m <sup>1)</sup>
<b>Расстояние срабатывания</b>	0,1 m ... 3 m <sup>1)</sup>
<b>Вид излучения</b>	Видимый красный свет
<b>ИСТОЧНИК ИЗЛУЧЕНИЯ</b>	Светодиод <sup>2)</sup>
<b>Размеры светового пятна (расстояние)</b>	125 mm x 125 mm (1 m)
<b>Длина волны</b>	660 nm
<b>Настройка</b>	Отсутствует

<sup>1)</sup> Отражатель PL80A.

<sup>2)</sup> Средний срок службы: 100 000 ч при T<sub>U</sub> = +25 °C.

#### Механика/электроника

<b>Напряжение питания</b>	10 V DC ... 30 V DC <sup>1)</sup>
<b>Остаточная пульсация</b>	< 5 V <sub>ss</sub> <sup>2)</sup>
<b>Потребление тока</b>	20 mA <sup>3)</sup>
<b>Переключающий выход</b>	PNP
<b>Тип переключения</b>	ТЕМНО

<sup>1)</sup> Предельные значения.

<sup>2)</sup> Не допускается превышение или занижение допуска U<sub>v</sub>.

<sup>3)</sup> Без нагрузки.

<sup>4)</sup> При соотношении светло/темно 1:1.

<sup>5)</sup> A = подключения U<sub>v</sub> с защитой от переполусовки.

<sup>6)</sup> D = выходы с защитой от короткого замыкания.

<sup>7)</sup> Расчетное напряжение: 50 В пост. тока.

<b>Выходной ток I<sub>макс.</sub></b>	≤ 50 mA
<b>Частота переключения</b>	400 Hz <sup>4)</sup>
<b>Вид подключения</b>	Разъем M12, 4-конт.
<b>Схемы защиты</b>	A <sup>5)</sup> D <sup>6)</sup>
<b>Класс защиты</b>	III <sup>7)</sup>
<b>Вес</b>	+ 0,014 kg, + 0,03 lbs
<b>Поляризационный фильтр</b>	✓
<b>Материал корпуса</b>	Пластик, Стеклопластик ABS
<b>Тип защиты</b>	IP67
<b>Комплект поставки</b>	Крепежная гайка M18
<b>Диапазон температур при работе</b>	-25 °C ... +50 °C
<b>Диапазон температур при хранении</b>	-40 °C ... +70 °C

<sup>1)</sup> Предельные значения.

<sup>2)</sup> Не допускается превышение или занижение допуска U<sub>v</sub>.

<sup>3)</sup> Без нагрузки.

<sup>4)</sup> При соотношении светло/темно 1:1.

<sup>5)</sup> A = подключения U<sub>v</sub> с защитой от переполосовки.

<sup>6)</sup> D = выходы с защитой от короткого замыкания.

<sup>7)</sup> Расчетное напряжение: 50 В пост. тока.

## Классификации

<b>ECLASS 5.0</b>	27270902
<b>ECLASS 5.1.4</b>	27270902
<b>ECLASS 6.0</b>	27270902
<b>ECLASS 6.2</b>	27270902
<b>ECLASS 7.0</b>	27270902
<b>ECLASS 8.0</b>	27270902
<b>ECLASS 8.1</b>	27270902
<b>ECLASS 9.0</b>	27270902
<b>ECLASS 10.0</b>	27270902
<b>ECLASS 11.0</b>	27270902
<b>ECLASS 12.0</b>	27270902
<b>ETIM 5.0</b>	EC002717
<b>ETIM 6.0</b>	EC002717
<b>ETIM 7.0</b>	EC002717
<b>ETIM 8.0</b>	EC002717
<b>UNSPSC 16.0901</b>	39121528

Вид подключения

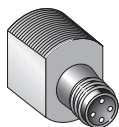
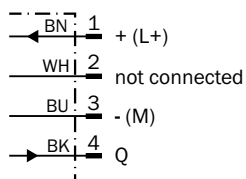
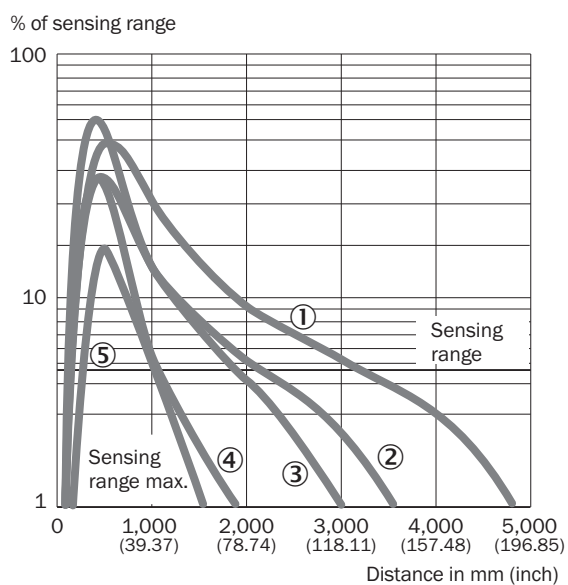


Схема соединений Cd-066

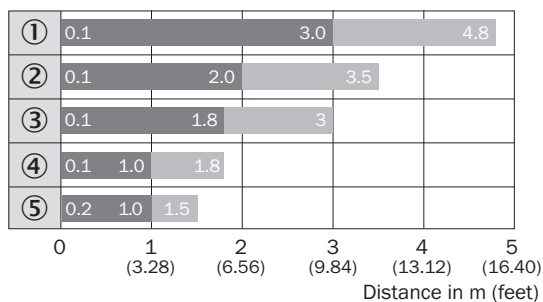


Характеристика EL3



- ① Отражатель PL80A
- ② Отражатель P250
- ③ Отражатель PL40A
- ④ Отражатель PL20A
- ⑤ отражающая пленка REF-Plus

### Диаграмма расстояний срабатывания EL3, EL4

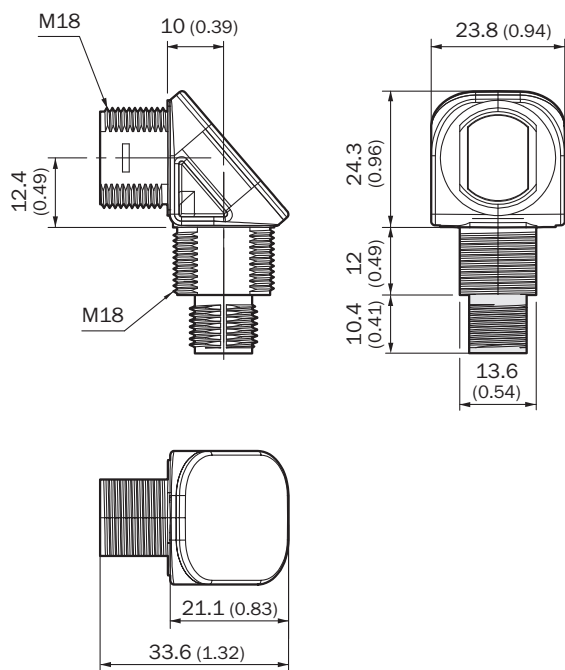


■ Sensing range

■ Sensing range max.

- ① Отражатель PL80A
- ② Отражатель P250
- ③ Отражатель PL40A
- ④ Отражатель PL20A
- ⑤ отражающая пленка REF-Plus

### Габаритный чертеж ET3, EL3, штекер M12



Размеры, мм

## ОБЗОР КОМПАНИИ SICK

Компания SICK – ведущий производитель интеллектуальных датчиков и комплексных решений для промышленного применения. Уникальный спектр продукции и услуг формирует идеальную основу для надежного и эффективного управления процессами, защиты людей от несчастных случаев и предотвращения нанесения вреда окружающей среде.

Мы обладаем солидным опытом в самых разных отраслях и знаем все о ваших технологических процессах и требованиях. Поэтому, благодаря интеллектуальным датчикам, мы в состоянии предоставить именно то, что нужно нашим клиентам. В центрах прикладного применения в Европе, Азии и Северной Америке системные решения тестируются и оптимизируются под нужды заказчика. Все это делает нас надежным поставщиком и партнером по разработке.

Всеобъемлющий перечень услуг придает завершенность нашему ассортименту: SICK LifeTime Services оказывает поддержку на протяжении всего жизненного цикла оборудования и гарантирует безопасность и производительность.

**Вот что для нас значит термин «Sensor Intelligence».**

## РЯДОМ С ВАМИ В ЛЮБОЙ ТОЧКЕ МИРА:

Контактные лица и представительства → [www.sick.com](http://www.sick.com)