



SLG10S-080FAR21D40

SLG-2

АВТОМАТИЗИРОВАННЫЕ СВЕТОВЫЕ ЗАВЕСЫ

SICK
Sensor Intelligence.



информация для заказа

тип	артикул
SLG10S-080FAR21D40	1143049

Другие варианты исполнения устройства и аксессуары → www.sick.com/SLG-2

Изображения могут отличаться от оригинала



подробные технические данные

Характеристики

Входит в комплект поставки	1 × передатчик 1 × приёмник 1 × руководство по быстрому запуску 1 указание по технике безопасности
Принцип действия	Передачик/приёмник
Расстояние срабатывания	
Предельные значения	440 mm ... 4.900 mm
Параллельный луч (рекомендуется)	440 mm ... 3.500 mm
9 перекрёстных лучей (рекомендуется)	440 mm ... 3.500 mm
Слепая зона	
Расстояние от 1-го луча до передней кромки корпуса (сторона подключения)	4,6 mm
Расстояние от последнего луча до передней кромки корпуса (верхняя сторона)	4,6 mm ¹⁾
Высота контроля	800 mm
Расстояние между лучами	10 mm
Оптический выход света	Flat
Способность обнаружения	

¹⁾ При высоте контроля менее 700 мм измеряемое значение может отличаться от указанных здесь измеряемых значений до 1 мм.

²⁾ MDO: минимальный размер объекта любой формы.

³⁾ MOW: минимальная ширина объекта любой толщины.

⁴⁾ Значение в % относится к установленному расстоянию между излучателем и приёмником.

⁵⁾ Зависит от расстояния срабатывания / количества лучей / перекрёстного луча.

Минимальный размер объекта (MDO), параллельный луч	15 mm ²⁾
Минимальный размер объекта (MDO), 9 перекрёстных лучей	≥ 6,5 mm ²⁾
Минимальная ширина объекта (MOW), 9 перекрёстных лучей	26 % ³⁾
	4)
Заводская настройка	
Функция луча	9 перекрёстных лучей
Pin 2 (MF)	Вход для обучения
Pin 4 (OUT)	Обнаружение объекта, выход = ВЫСОКИЙ
IO-Link (данные процесса)	Q _L /Q _{int} Status, System status, Beam status
Обучение (предварительная настройка)	Автоматическое обучение
Настройка	
IO-Link	Для настройки параметров датчика и функций интеллектуального задания
Излучаемый луч	
ИСТОЧНИК ИЗЛУЧЕНИЯ	LED
Вид излучения	Инфракрасный свет
Количество лучей	80
Числовые характеристики светодиода	
Нормативная ссылка	EN 62471:2008-09 IEC 62471:2006, изменённый
Светодиодная идентификация группы риска	Свободная группа
Длина волны	850 nm
Средний срок службы	Средний срок службы: 100 000 ч при T _U = +25 °C
Указание времени	
Время инициализации	0,4 s ... 2 s ⁵⁾
Время обучения	0,75 s ... 50 s ⁵⁾
Время сканирования, параллельный луч	4 ms
Время сканирования, перекрёстный луч	8,1 ms
Воспроизводимость, параллельный луч	4 ms
Воспроизводимость, перекрёстный луч	12,1 ms
Минимальная продолжительность нахождения, параллельный луч	8,1 ms
Минимальная продолжительность нахождения, перекрёстный луч	16,1 ms
Время отклика макс., параллельный луч	13 ms
Время отклика макс., перекрёстный луч	24,6 ms
Вид синхронизации	Оптическая (2 луча)

¹⁾ При высоте контроля менее 700 мм измеряемое значение может отличаться от указанных здесь измеряемых значений до 1 мм.

²⁾ MDO: минимальный размер объекта любой формы.

³⁾ MOW: минимальная ширина объекта любой толщины.

⁴⁾ Значение в % относится к установленному расстоянию между излучателем и приёмником.

⁵⁾ Зависит от расстояния срабатывания / количества лучей / перекрёстного луча.

Интерфейсы

IO-Link	✓ , V1.1
Скорость передачи данных	COM3 (230,4 kBaud)
Макс. длина кабеля	20 m
Время цикла	2,3 ms
Длина технологических данных	32 Byte

Электрика

Напряжение питания U_B	Пост. ток 18 V DC ... 30 V DC ¹⁾
Остаточная пульсация	$\leq 1,3 V_{SS}$
Потребляемая мощность	
Передатчик	$\leq 41 \text{ mA}^{2)}$
Приемник	$\leq 87 \text{ mA}^{2)}$
Цифровой выход	
Количество	2
Вид	Двухтактный режим: PNP/NPN
Напряжение сигнала на выходе ВЫСОКИЙ/НИЗКИЙ	$U_B - 3 \text{ V} / < 3 \text{ V}$
Выходная нагрузка, индуктивная	1 H
Выходная нагрузка, ёмкостная	100 nF
Выходной ток $I_{\text{макс.}}$	100 mA
Выходной ток, остаток	< 0,5 mA
Цифровой вход	
Количество	1
Напряжение сигнала на входе ВЫСОКИЙ/НИЗКИЙ	>15 V / <5 V
Класс защиты	III ³⁾
№ файла UL	NRKH.E181493 & NRKH7.E181493
Схемы защиты	U_B -подключения с защитой от переплюсовки Выход Q с защитой от короткого замыкания Выходы с защитой от короткого замыкания

¹⁾ Без нагрузки.

²⁾ При 24 V.

³⁾ EN 61140.

Механика

Размеры (Ш x В x Г)	
Ширина	11,8 mm
Высота	799,2 mm
Глубина	24,1 mm
Вид подключения	Кабель с разъемом M12, 4-конт.
Детали типа подключения	
Диаметр провода	3,4 mm
Сечение провода	0,14 mm ²
Длина кабеля	150 mm

Материал	Материал кабеля	PVC
	Корпус	Алюминий
		Пластик
	Лицевая панель	PMMA
Вес		1.360 g
Защита от перенапряжения (требуется)		1

Данные окружающей среды

Тип защиты	IP65 ¹⁾ IP67
Диапазон рабочих температур	-30 °C ... +55 °C
Диапазон температур при хранении	-30 °C ... +70 °C
Нечувствительность ко внешним источникам света	Непрямой: 50.000 lx ²⁾
Ударопрочность	10 g, 16 ms, DIN EN 60068-2-27
Виброустойчивость	10-150 Hz 0.5 mm, IEC 60068-2-6
Влажность воздуха	≤ 96 %, относительная влажность воздуха (без запотевания)
Электромагнитная совместимость (ЭМС)	EN 61000-6-2, EN 61000-6-4

¹⁾ Эксплуатация на открытом воздухе только с внешним защитным корпусом.

²⁾ Солнечный свет.

Smart Task

Обозначение интеллектуальной задачи	Базовая логика
Логическая функция	Прямой И ИЛИ
Функция таймера	Деактивирован Задержка включения Задержка выключения Замедление включения и выключения Импульс (One Shot)
Дискретный сигнал	
Дискретный сигнал Q _{L1}	Переключающий выход
Дискретный сигнал Q _{L2}	Переключающий выход, Внешний вход

Диагностика

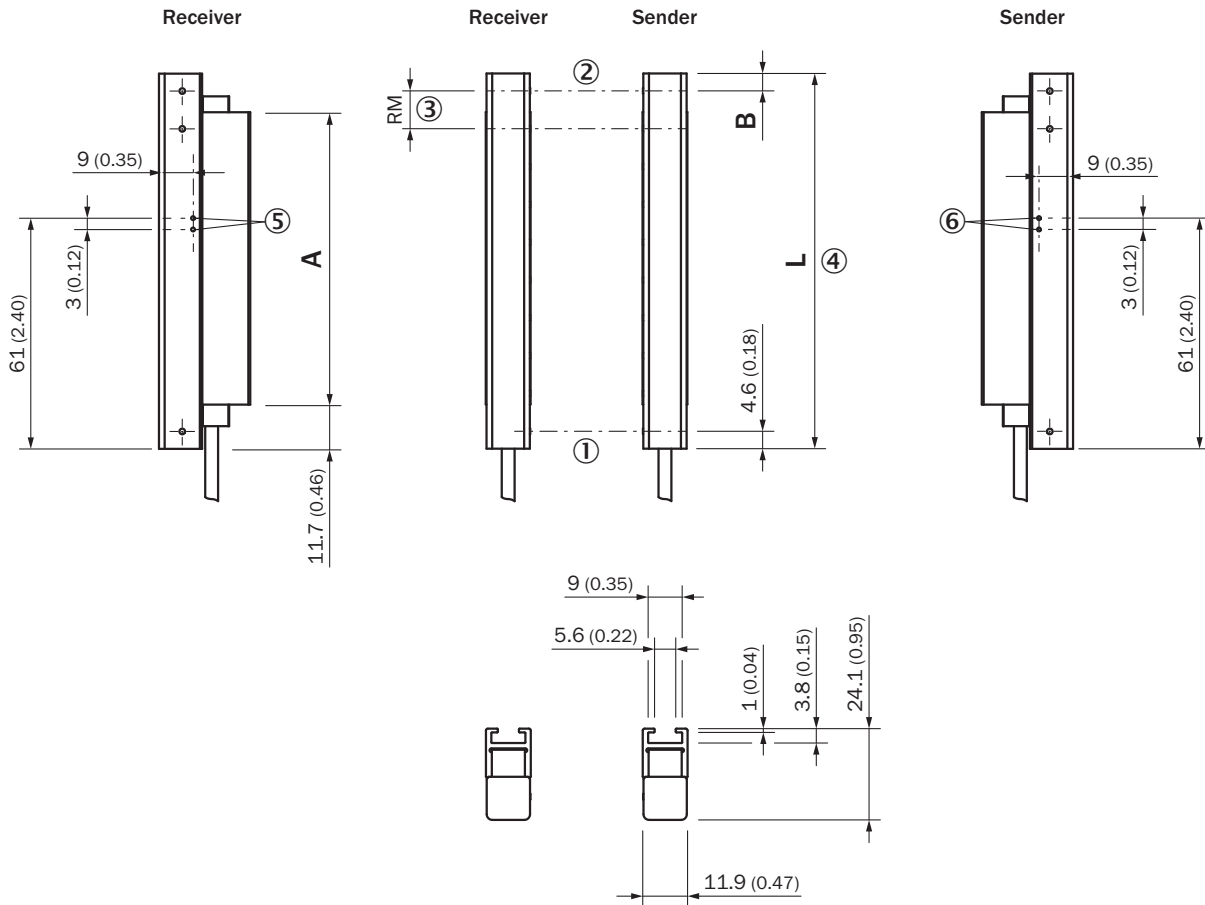
Диагностические функции	
Состояние устройства	Аппаратная ошибка, предупреждение о температуре, предупреждение о часах эксплуатации
Состояние связи	Ошибка короткого замыкания контакта, недействительные данные процесса
Состояние светового сигнала	Ошибка обучения, ошибка синхронизации, аварийный сигнал quality-of-run
Выход предупредительного сигнала	Да

Сертификаты

EU declaration of conformity	✓
UK declaration of conformity	✓
ACMA declaration of conformity	✓
Moroccan declaration of conformity	✓

China RoHS	✓
cULus certificate	✓
IO-Link certificate	✓
Photobiological safety (IEC EN 62471)	✓
Information according to Art. 3 of Data Act (Regulation EU 2023/2854)	✓

Раборитный чертеж датчика



Размеры, мм

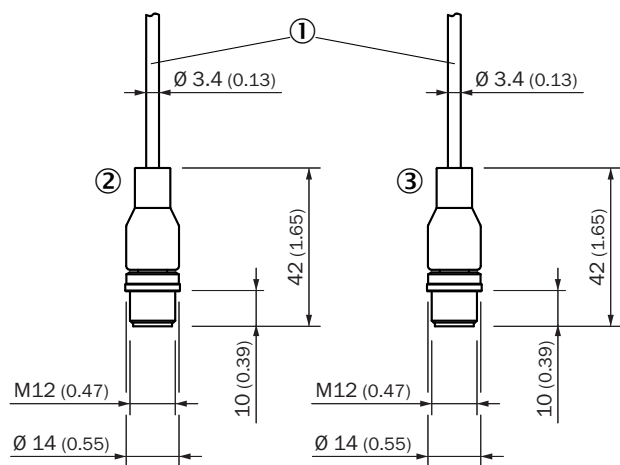
SLGxxx-xxxFxxxxxxxx

- ① первый луч
- ② последний луч
- ③ разделение луча (RM)
- ④ Длина корпуса
- ⑤ СД-индикатор приемника
- ⑥ СД-индикатор передатчика

Размеры в мм (дюймах)		
	Длина стабилизатора	Длина корпуса
	A	L
SLGxxx-010xxxxxxxx	77 (3.03)	99,2 (3.91)
SLGxxx-020xxxxxxxx	178 (7.01)	199,2 (7.84)

Размеры в мм (дюймах)		
SLGxxx-03 0xxxxxxx	276 (10.87)	299,2 (11.78)
SLGxxx-04 0xxxxxxx	376 (14.8)	399,2 (15.72)
SLGxxx-05 0xxxxxxx	475 (18.7)	499,2 (19.65)
SLGxxx-06 0xxxxxxx	576 (22.68)	599,2 (23.6)
SLGxxx-07 0xxxxxxx	676 (26.61)	699,2 (27.53)
SLGxxx-08 0xxxxxxx	776 (30.55)	799,2 (31.46)
SLGxxx-100xxxxxxx	975 (38.39)	999,2 (39.34)
SLGxxx-120xxxxxxx	1.175 (46.26)	1.199,2 (47.21)
SLGxxx-140xxxxxxx	1.374 (54.09)	1.399,2 (55.09)
SLGxxx-160xxxxxxx	1.574 (61.97)	1.599,2 (62.96)
SLGxxx-180xxxxxxx	1.774 (69.84)	1.799,2 (70.83)
SLGxxx-20 0xxxxxxx	1.973 (77.68)	1.999,2 (78.71)
SLGxxx-220xxxxxxx	2.173 (85.55)	2.199,2 (86.58)
SLGxxx-240xxxxxxx	2.372 (93.39)	2.399,2 (94.46)
-	-	-
-	Расстояние: край корпуса – первый луч	-
	B¹⁾	
SLG10x-xxxxxxxxxx	4,6 (0.18)	
SLG25x-xxxxxxxxxx	19,6 (0.77)	
SLG50x-xxxxxxxxxx	44,6 (1.76)	
1) Для высоты контроля менее 700 мм данный размер отличается от указанных здесь размеров на значение до 1 мм.		

Раборитный чертеж подключения

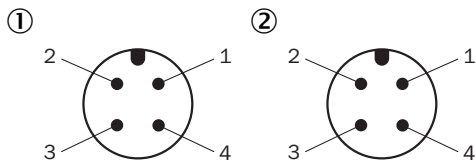


Размеры, мм

Кабель со штекером M12

- ① подключение (на длину провода, см. технические характеристики)
- ② Приемник
- ③ Передатчик

Назначение выводов

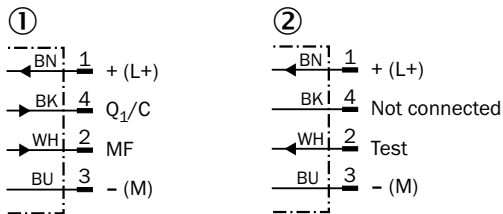


штекер M12, 4-конт., А-кодирование

① Приемник

② Передатчик

Схема соединений

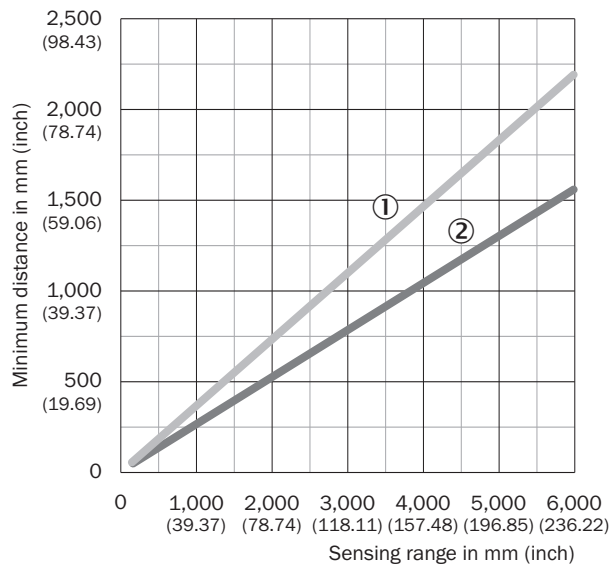


cd-543

① Приемник

② Передатчик

Инструкции по монтажу Минимальное расстояние между 2 световыми завесами



При однонаправленной установке необходимо следить за минимальным расстоянием между обеими парами световых завес

① Минимальное расстояние (безопасное)

② Минимальное расстояние (типичное)

Инструкции по монтажу Минимальное расстояние до отражающих материалов



В зависимости от расстояния срабатывания необходимо следить за тем, чтобы в поле зрения пары световых завес не было отражающих объектов

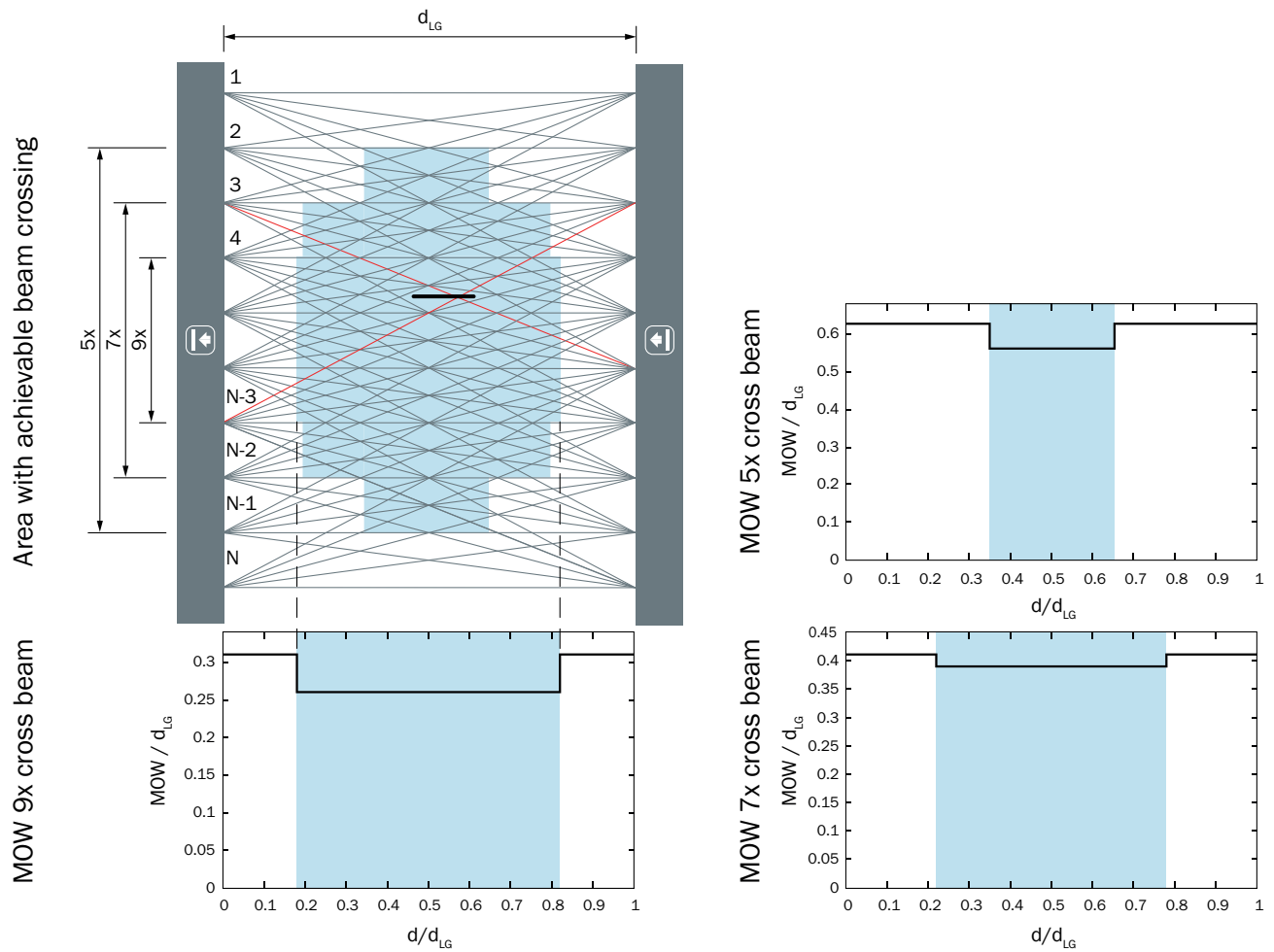
- ① Минимальное расстояние (безопасное)
- ② Минимальное расстояние (типичное)

Инструкции по монтажу Slim & Flat



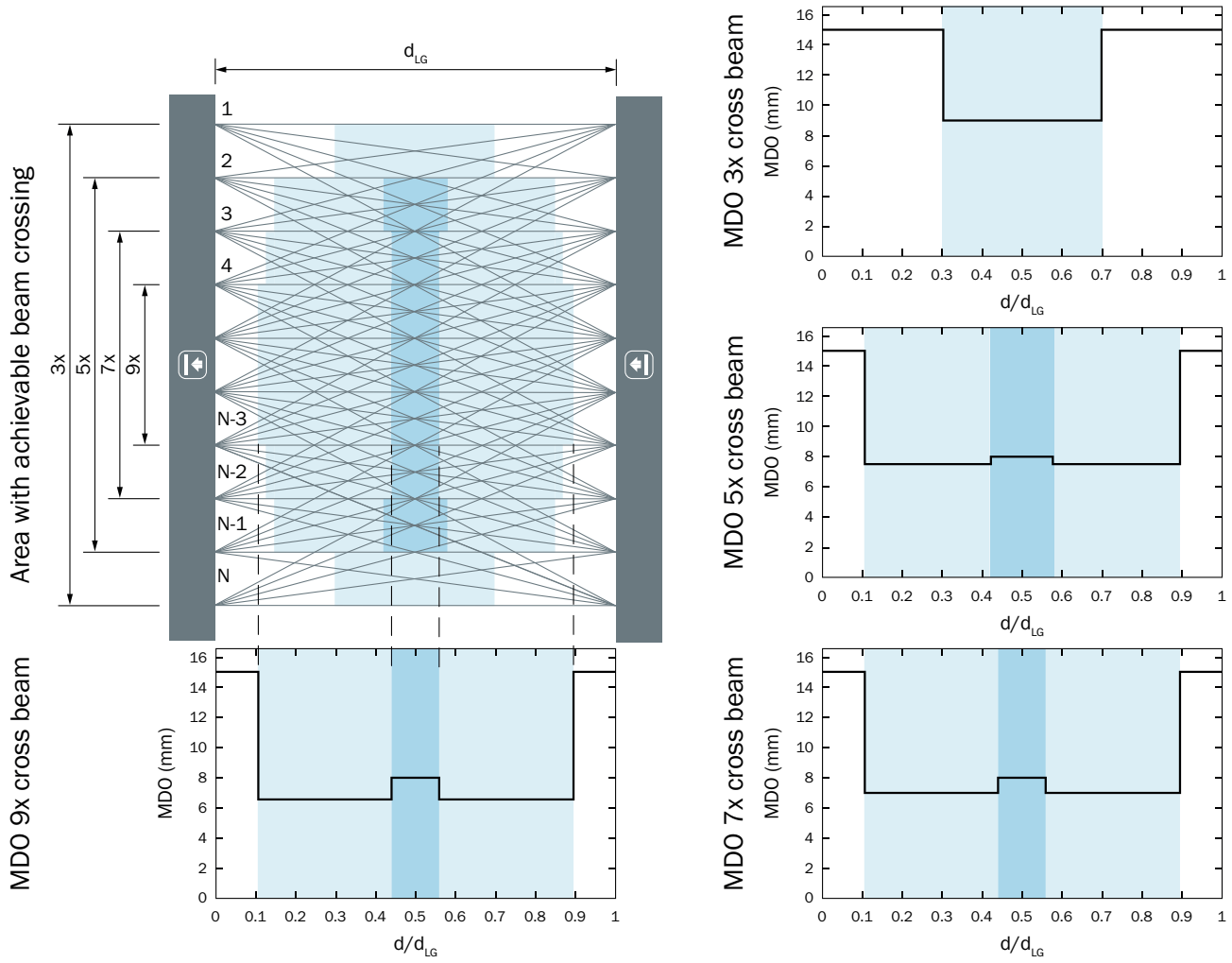
- ① Modell Slim = световое отверстие на узкой стороне
- ② Modell Flat = световое отверстие на широкой стороне

Способность обнаружения Минимальная ширина объекта (MOW)



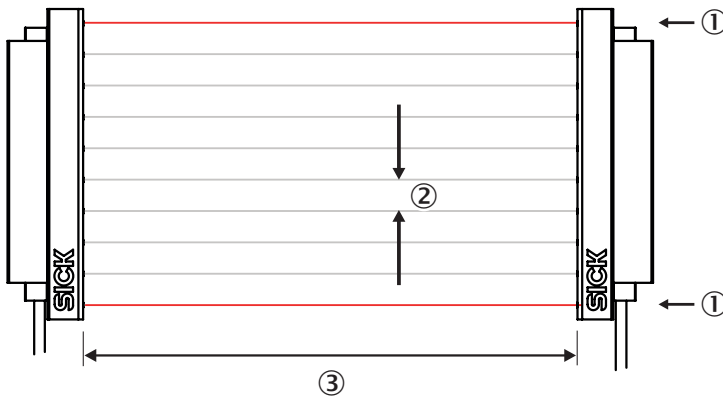
d_{LG} = Installed working distance between sender and receiver
 d = Distance to sender or receiver related to the installed working distance

Способность обнаружения Минимальный размер объекта (MDO)



d_{LG} = Installed working distance between sender and receiver
 d = Distance to sender or receiver related to the installed working distance

Принцип действия Оптическая синхронизация



Излучатель и приемник синхронизируются оптически, поэтому электрическое соединение не требуется.





Поэтому первый или последний луч высокоавтоматизированной световой завесы должен оставаться беспрепятственным. Если оба луча прерываются, измерение становится невозможным.

- ① оптическая синхронизация
- ② Расстояние между лучами
- ③ Дальность сканирования

рекомендуемые аксессуары

Другие варианты исполнения устройства и аксессуары → www.sick.com/SLG-2

	Краткое описание	тип	артикул
Система крепления			
	<ul style="list-style-type: none"> • Описание: Крепёжный захват для высокоавтоматизированных световых завес для задач переключения, SLG-2 • Единица упаковки: 4 шт. 	BEF-SLG2-SET1	2111623
Сетевые устройства			
		SIG350-0004AP100	6076871
		SIG350-0005AP100	6076923
		SIG350-0006AP100	6076924

	Краткое описание	тип	артикул
разъемы и кабели			
	<ul style="list-style-type: none"> Описание: Кабель датчик/пускатель, без экрана Вид разъема, конец А: Разъем "мама", M12, 4-контактный, прямой, А-кодир. Вид разъема, конец В: Свободный конец провода Тип сигнала: Кабель датчик/пускатель Кабель: 5 м, 4 жилы, PUR, без галогенов Область применения: Укладка в гибком лотке, Зона жидкой/консистентной смазки, Робот, Укладка в гибком лотке 	YF2A14-050UB3XLEAX	2095608
	<ul style="list-style-type: none"> Описание: Кабель датчик/пускатель, без экрана Вид разъема, конец А: Разъем "мама", M12, 4-контактный, прямой, А-кодир. Вид разъема, конец В: Разъем, M12, 4-контактный, прямой, А-кодир. Тип сигнала: Кабель датчик/пускатель Кабель: 5 м, 4 жилы, PUR, без галогенов Область применения: Укладка в гибком лотке, Зона жидкой/консистентной смазки, Робот, Укладка в гибком лотке 	YF2A14-050UB3M2A14	2096001
	<ul style="list-style-type: none"> Описание: Без экрана Вид разъема, конец А: Разъем, M12, 5-контактный, А-кодир. Вид разъема, конец В: Разъем "мама", M12, 5-контактный, А-кодир. Вид разъема, конец С: Разъем "мама", M12, 3-контактный, А-кодир. 	YM2A15-000S01FY2A5	2099606
Интеграционные модули и адаптеры			
	<ul style="list-style-type: none"> Описание: Внешнее, пассивное устройство управления с одной клавишей и тремя светодиодными индикаторами. Кабель с разъемом M12, 4-контактный; материал кабеля: полиуретан; материал корпуса: пластмасса, термопластичный уретан, усиленный, напряжение питания: 10–30 В постоянного тока; ток I_{max}: 510 мА; класс защиты: III (EN 61140); ЭМС: EN 61000-6-2, EN 61000-6-4; окружающая температура при эксплуатации: –25 °С ... +55 °С; окружающая температура при хранении: –25 °С ... +70 °С 	ECU1-2121AAZZZ	2118078

ОБЗОР КОМПАНИИ SICK

Компания SICK – ведущий производитель интеллектуальных датчиков и комплексных решений для промышленного применения. Уникальный спектр продукции и услуг формирует идеальную основу для надежного и эффективного управления процессами, защиты людей от несчастных случаев и предотвращения нанесения вреда окружающей среде.

Мы обладаем солидным опытом в самых разных отраслях и знаем все о ваших технологических процессах и требованиях. Поэтому, благодаря интеллектуальным датчикам, мы в состоянии предоставить именно то, что нужно нашим клиентам. В центрах прикладного применения в Европе, Азии и Северной Америке системные решения тестируются и оптимизируются под нужды заказчика. Все это делает нас надежным поставщиком и партнером по разработке.

Всеобъемлющий перечень услуг придает завершенность нашему ассортименту: SICK LifeTime Services оказывает поддержку на протяжении всего жизненного цикла оборудования и гарантирует безопасность и производительность.

Вот что для нас значит термин «Sensor Intelligence».

РЯДОМ С ВАМИ В ЛЮБОЙ ТОЧКЕ МИРА:

Контактные лица и представительства → www.sick.com