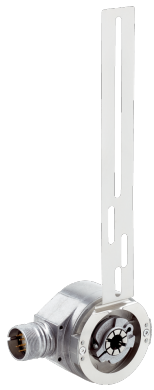


SFS60-HNAT3K02

SFS/SFM60

ДАТЧИКИ СИСТЕМЫ ОБРАТНОЙ СВЯЗИ

SICK
Sensor Intelligence.



Изображения могут отличаться от оригинала

информация для заказа

тип	артикул
SFS60-HNAT3K02	По запросу

Другие варианты исполнения устройства и аксессуары → www.sick.com/SFS_SFM60

подробные технические данные

Характеристики

Комплект поставки	Монтажные винты М3 для статорной муфты в комплект не входят.
--------------------------	--

Параметры техники безопасности

MTTF_D (средняя наработка до отказа, вызывающего опасное состояние)	230 лет (EN ISO 13849) ¹⁾
--	--------------------------------------

¹⁾ Данный продукт является стандартным изделием, а не предохранительным устройством, в соответствии с директивой по машиностроению. Расчет на основе номинальной нагрузки компонентов, средней температуры окружающей среды 60 °С, частота применения 8760 ч./год. Все выходы из строя электрических систем рассматриваются как опасные выходы из строя. Более подробная информация приведена в документе № 8015532.

Производительность

Синусоидальных/косинусоидальных периодов на один оборот	1.024
Количество абсолютно регистрируемых оборотов	1
Общее количество шагов	32.768
Измерительный шаг	0,3 " при интерполяции синусоидальных и косинусоидальных сигналов, например 12 бит
Интегральная нелинейность	Тур. ± 45 ", Допуски при обработке синусоидальных/косинусоидальных сигналов, при ненагруженной статорной муфте
Дифференциальная нелинейность	± 7 ", Нелинейность синусоидального/косинусоидального периода
Рабочая частота вращения	≤ 6.000 min ⁻¹ , до возможности надежного выстраивания абсолютного положения
Доступная область памяти	1.792 Byte
Системная точность	± 52 "

Интерфейсы

Тип кодирования для абсолютного значения	Двоичный
Кривая кода	С возрастанием, При повороте вала по часовой стрелке, если смотреть в направлении А (см. размерный чертеж)
Интерфейс связи	HIPERFACE®

Электрика

Вид подключения	Разъем, M23, 12-контактный, радиальная
------------------------	--

Напряжение питания	7 V DC ... 12 V DC
Рекомендуемое напряжение питания	8 V DC
Потребление тока	< 80 mA (без нагрузки)
Частота выхода синусоидальных/косинусоидальных сигналов	≤ 200 kHz

Механика

Исполнение вала	Сквозной полый вал
Диаметр вала	1/2"
Материал, вал	Нержавеющая сталь
Материал, фланец	Цинк, литье под давлением
Материал, корпус	Алюминиевое литье
Тип фланца / статорная муфта	Статорная муфта (BEF-DS03DFS/VFS)
Размеры	См. размерный чертёж
Вес	≤ 0,25 kg
Момент инерции ротора	40 gcm ²
Рабочая частота вращения	≤ 9.000 min ⁻¹ ¹⁾
Угловое ускорение	≤ 500.000 rad/s ²
Рабочий крутящий момент	0,6 Ncm (+20 °C)
Пусковой момент	+ 0,8 Ncm (+20 °C)
Допустимое перемещение вала, статическое	± 0,3 mm, радиальная ± 0,5 mm, осевая
Допустимое перемещение вала, динамическое	± 0,1 mm, радиальная ± 0,2 mm, осевая
Срок службы шарикоподшипников	3,6 x 10 ⁹ оборотов

¹⁾ При расчёте диапазона рабочей температуры учитывать собственный нагрев 3,3 K на 1000 об/мин.

Данные окружающей среды

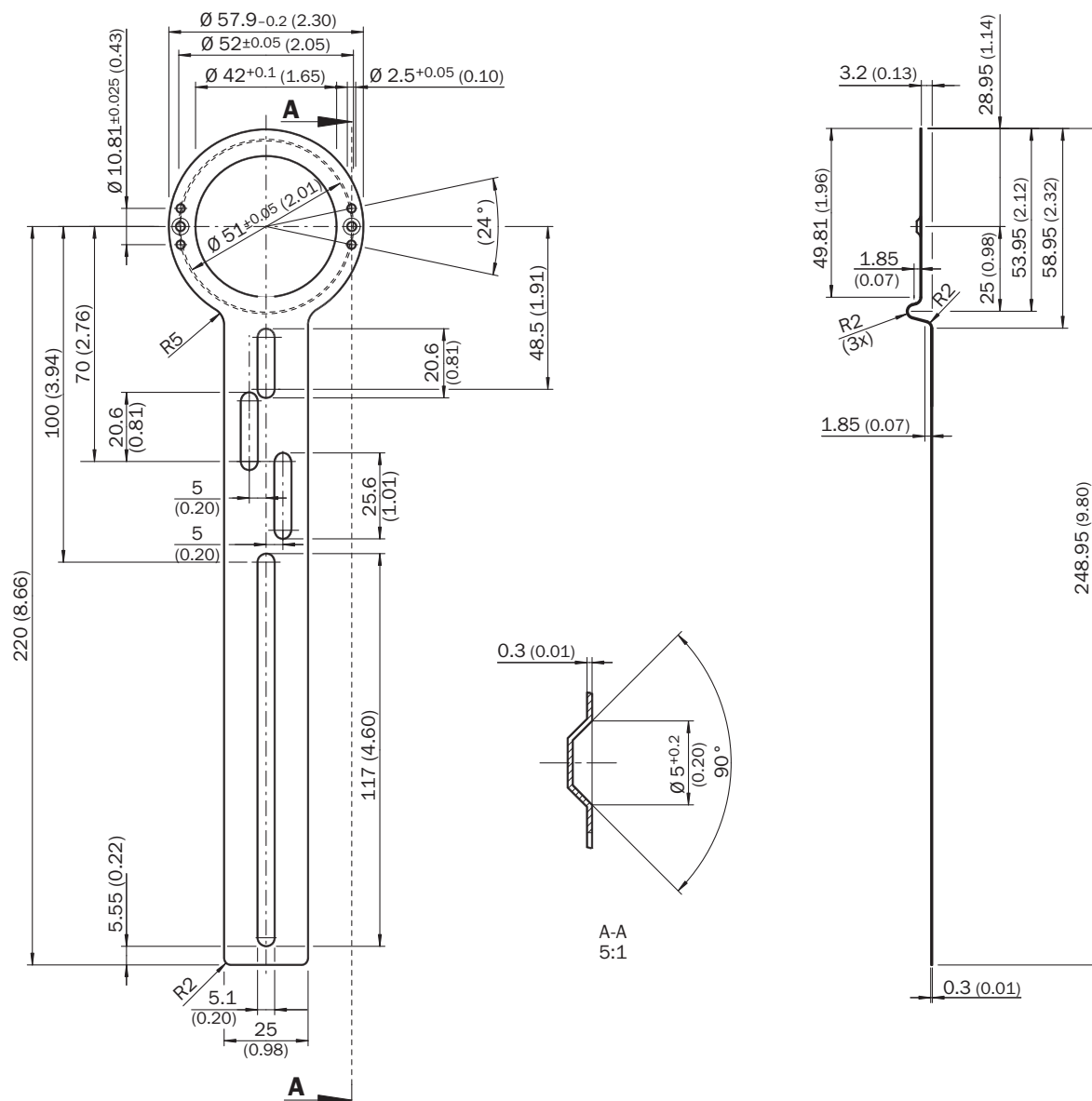
Диапазон рабочей температуры	-40 °C ... +115 °C
Диапазон температуры хранения	-40 °C ... +115 °C, без упаковки
Относительная влажность воздуха/образование конденсата	90 %, Образование конденсата не допускается
Ударпрочность	100 g, 6 ms (согласно EN 60068-2-27)
Диапазон частоты вибростойкости	20 g, 10 Hz ... 2.000 Hz (EN 60068-2-6)
ЭМС	По EN 61000-6-2 и EN 61000-6-3 ¹⁾
Тип защиты	IP65, в смонтированном состоянии (IEC 60529)

¹⁾ Электромагнитная совместимость в соответствии с приведенными стандартами обеспечивается, если система обратной связи двигателя установлена в электропроводящем корпусе, который соединен экранированным кабелем с центральной точкой заземления регулятора двигателя. Соединение GND-(0 V) напряжения питания там также связано с землей. При применении другой концепции экранирования пользователь должен провести собственное тестирование.

Классификации

ECLASS 5.0	27270590
ECLASS 5.1.4	27270590
ECLASS 6.0	27270590
ECLASS 6.2	27270590

Габаритный чертеж



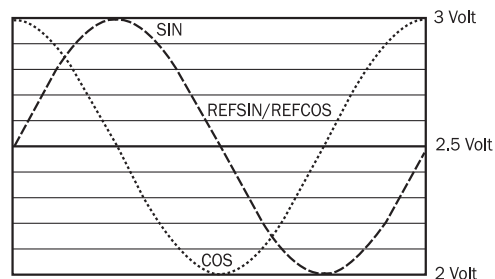
Размеры, мм

Anschlussbelegung Вид со стороны вставки, штекер M23



PIN	Сигнал	Пояснение
1	REFCOS	Канал технологических данных
2	Данные +	Канал параметров RS 485
3	N.C.	Не занято
4	N.C.	Не занято
5	+ SIN	Канал технологических данных
6	REFSIN	Канал технологических данных
7	Данные -	Канал параметров RS 485
8	+ COS	Канал технологических данных
9	N.C.	Не занято
10	GND	Заземление
11	N.C.	Не занято
12	U _S	Напряжение питания
Корпус	Экранирование	Экранирование, подключенное к корпусу энкодера

Диаграммы Спецификация сигнала канала процесса



характеристика сигнала при повороте вала по часовой стрелке, если смотреть в направлении «А» (см. габаритный чертеж)
 1 период = $360^\circ : 1024$

Указание по обслуживанию Обзор сообщений о состоянии для HIPERFACE®

	Status code	Description	SFS	SFM
Error type	00h	The encoder has not detected any faults	■	■
Initialization	01h	Incorrect alignment data	■	■
	02h	Incorrect internal angular offset	■	■
	03h	Data field partitioning table destroyed	■	■
	04h	Analog limit values not available	■	■
	05h	Internal I2C bus inoperative	■	■
	06h	Internal checksum error	■	■
Protocol	07h	Encoder reset occurred as a result of program monitoring	■	■
	09h	Parity error	■	■
	0Ah	Checksum of transmitted data is incorrect	■	■
	0Bh	Unknown command code	■	■
	0Ch	Number of transmitted data is incorrect	■	■
	0Dh	Transmitted command argument is not allowed	■	■
Data	0Eh	The selected data field may not be written to	■	■
	0Fh	Incorrect access code	■	■
	10h	Size of specified data field cannot be changed	■	■
	11h	Specified word address lies outside the data field	■	■
	12h	Access to non-existent data field	■	■
Position	01h	Analog signals outside specification	■	■
	1Fh	Speed too high, no position formation possible	■	■
	20h	Singleturn position unreliable	■	■
	21h	Multiturn position error	■	■
	22h	Multiturn position error	■	■
Other	23h	Multiturn position error	■	■
	1Ch	Value monitoring of the analog signals (process data)	■	■
	1Dh	Transmitter current critical (contamination, transmitter breakage)	■	■
	1Eh	Encoder temperature critical	■	■
	08h	Counter overflow	■	■

For more information on the interface see HIPERFACE® - description, part no. 8010701

Указание по обслуживанию Обзор поддерживаемых команд для HIPERFACE®

			SFS	SFM
Command byte	Function	Code 0 ¹⁾	Comment	Comment
42h	Read position	■		
43h	Set position			
44h	Read analog value		Channel number 48h Temperature [°C]	Channel number 48h Temperature [°C]
46h	Read counter			
47h	Increase counter			
49h	Delete counter	■		
4Ah	Read data			
4Bh	Store data			
4Ch	Determine status of a data field			
4Dh	Create data field			
4Eh	Determine available memory area			
4Fh	Change access code			
50h	Read encoder status			
52h	Read out type label		Encoder type = 22h	Encoder type = 22h
53h	Encoder reset			
55h	Allocate encoder address	■		
56h	Read serial number and program version			
57h	Configure serial interface	■		

¹⁾ The commands thus marked include the parameter 'Code 0'. Code 0 is a byte inserted into the protocol to provide additional protection of vital system parameters against accidental overwriting. When the device is supplied, 'Code 0' = 55h.

Указание по обслуживанию Настройки для конкретного типа

	SFS	SFM
Model ID (command 52h)	22h	27h
Free E ² PROM [bytes]	128/1.792	128/1.792
Address	40h	40h
Mode_485	E4h	E4h
Codes 0 to 3	55h	55h
Counter	0	0

Указание по обслуживанию Значения действительны для всех указанных условий окружающей среды

Signal	Values/unit
Signal peak, peak V _{SS} of SIN, COS	0.9 V ... 1.1 V
Signal offset REFSIN, REFCOS	2.2 V ... 2.8 V

рекомендуемые аксессуары

Другие варианты исполнения устройства и аксессуары → www.sick.com/SFS_SFM60

	Краткое описание	тип	артикул
Программирующие устройства			
	<ul style="list-style-type: none"> Сегмент продуктов: Программирующие устройства Продукт: PGT-11-S Описание: Инструмент программирования sVip® LAN для всех систем обратной связи двигателей Комплект поставки: 1 инструмент программирования PGT-11-S LAN, 1 блок питания 100–240 В перем. тока/12 В пост. тока, первичный переходник (Европа, Великобритания, США/Япония, Австралия), кабель Ethernet 3 м 	PGT-11-S LAN	1057324
Система крепления			
	<ul style="list-style-type: none"> Серия: Статорные муфты Описание: Статорная муфта, односторонняя, продольное отверстие, центровая окружность 33–48,5 мм, ширина отверстия 5,1 мм 	BEF-DS01DFS/VFS	2047428
	<ul style="list-style-type: none"> Серия: Статорные муфты Описание: Статорная муфта, односторонняя, продольное отверстие, центровая окружность 32,25–141,75 мм, ширина отверстия 5,1 мм 	BEF-DS02DFS/VFS	2047430
	<ul style="list-style-type: none"> Серия: Статорные муфты Описание: Статорная муфта, односторонняя, продольное отверстие, центровая окружность 33–211,9 мм, ширина отверстия 5,1 мм 	BEF-DS03DFS/VFS	2047431
	<ul style="list-style-type: none"> Серия: Статорные муфты Описание: Статорная муфта, высота 16,5 мм 	BEF-DS05XFX	2057423
	<ul style="list-style-type: none"> Серия: Статорные муфты Описание: Статорная муфта с диаметром окружности центров отверстий Ø72 мм 	BEF-DS07XFX	2059368

	Краткое описание	тип	артикул
разъемы и кабели			
	<ul style="list-style-type: none"> Описание: HIPERFACE[®], с экраном, SSI, Инкрементный Вид разъема, конец А: Разъем "мама", M23, 12-контактный, прямой, А-кодир. Тип сигнала: HIPERFACE[®], SSI, инкрементный Компоненты для подключения: Соединение пайкой 	DOS-2312-G	6027538
	<ul style="list-style-type: none"> Описание: HIPERFACE[®], с экраном, SSI, Инкрементный, RS-422 Вид разъема, конец А: Разъем, M23, 12-контактный, прямой, А-кодир. Тип сигнала: HIPERFACE[®], SSI, инкрементный, RS-422 Компоненты для подключения: Соединение пайкой 	STE-2312-G	6027537
	<ul style="list-style-type: none"> Описание: HIPERFACE[®], с экраном Вид разъема, конец А: Разъем "мама", M23, 12-контактный, прямой Вид разъема, конец В: Свободный конец провода Тип сигнала: HIPERFACE[®] Кабель: 1,5 м, 8 жил, PUR, без галогенов Область применения: Зона жидкой/консистентной смазки 	DOL-2308-G1M5JB2	2031069
	<ul style="list-style-type: none"> Описание: HIPERFACE[®], с экраном Вид разъема, конец А: Разъем "мама", M23, 12-контактный, прямой Вид разъема, конец В: Свободный конец провода Тип сигнала: HIPERFACE[®] Кабель: 3 м, 8 жил, PUR, без галогенов Область применения: Зона жидкой/консистентной смазки 	DOL-2308-G03MJB2	2031070
	<ul style="list-style-type: none"> Описание: HIPERFACE[®], с экраном Вид разъема, конец А: Разъем "мама", M23, 12-контактный, прямой Вид разъема, конец В: Свободный конец провода Тип сигнала: HIPERFACE[®] Кабель: 5 м, 8 жил, PUR, без галогенов Область применения: Зона жидкой/консистентной смазки 	DOL-2308-G05MJB2	2031071
	<ul style="list-style-type: none"> Описание: HIPERFACE[®], с экраном Вид разъема, конец А: Разъем "мама", M23, 12-контактный, прямой Вид разъема, конец В: Свободный конец провода Тип сигнала: HIPERFACE[®] Кабель: 10 м, 8 жил, PUR, без галогенов Область применения: Зона жидкой/консистентной смазки 	DOL-2308-G10MJB2	2031072
	<ul style="list-style-type: none"> Описание: HIPERFACE[®], с экраном Вид разъема, конец А: Разъем "мама", M23, 12-контактный, прямой Вид разъема, конец В: Свободный конец провода Тип сигнала: HIPERFACE[®] Кабель: 15 м, 8 жил, PUR, без галогенов Область применения: Зона жидкой/консистентной смазки 	DOL-2308-G15MJB2	2031073
	<ul style="list-style-type: none"> Описание: HIPERFACE[®], с экраном, SSI, Инкрементный Вид разъема, конец А: Разъем "мама", M23, 12-контактный, Угловые отражатели, А-кодир. Тип сигнала: HIPERFACE[®], SSI, инкрементный Компоненты для подключения: Соединение пайкой 	DOS-2312-W01	2072580
	<ul style="list-style-type: none"> Описание: HIPERFACE[®], с экраном, SSI, Инкрементный Вид разъема, конец А: Разъем "мама", M23, 9-контактный, прямой, А-кодир. Тип сигнала: HIPERFACE[®], SSI, инкрементный Компоненты для подключения: Соединение пайкой 	DOS-2309-G	6028533

ОБЗОР КОМПАНИИ SICK

Компания SICK – ведущий производитель интеллектуальных датчиков и комплексных решений для промышленного применения. Уникальный спектр продукции и услуг формирует идеальную основу для надежного и эффективного управления процессами, защиты людей от несчастных случаев и предотвращения нанесения вреда окружающей среде.

Мы обладаем солидным опытом в самых разных отраслях и знаем все о ваших технологических процессах и требованиях. Поэтому, благодаря интеллектуальным датчикам, мы в состоянии предоставить именно то, что нужно нашим клиентам. В центрах прикладного применения в Европе, Азии и Северной Америке системные решения тестируются и оптимизируются под нужды заказчика. Все это делает нас надежным поставщиком и партнером по разработке.

Всеобъемлющий перечень услуг придает завершенность нашему ассортименту: SICK LifeTime Services оказывает поддержку на протяжении всего жизненного цикла оборудования и гарантирует безопасность и производительность.

Вот что для нас значит термин «Sensor Intelligence».

РЯДОМ С ВАМИ В ЛЮБОЙ ТОЧКЕ МИРА:

Контактные лица и представительства → www.sick.com