



MAX30N-72A10BA0700

MAX

МАГНИТОСТРИКЦИОННЫЕ ЛИНЕЙНЫЕ ЭНКОДЕРЫ

SICK
Sensor Intelligence.



Изображения могут отличаться от оригинала

информация для заказа

тип	артикул
MAX30N-72A10BA0700	1127148

Другие варианты исполнения устройства и аксессуары → www.sick.com/MAX



подробные технические данные

Характеристики

Комплект поставки	Принадлежности не входят в комплект поставки, просьба заказывать отдельно.
--------------------------	--

Параметры техники безопасности

MTTF_D (средняя наработка до отказа, вызывающего опасное состояние)	69 лет (EN ISO 13849-1) ¹⁾
--	---------------------------------------

¹⁾ Данный продукт является стандартным изделием, а не защитным компонентом по смыслу Директивы по работе с машинным оборудованием. Расчет на основе номинальной нагрузки компонентов, средней окружающей температуры электроники 60 °C, частота применения 8760 ч/год. Каждый 2-й отказ электронного элемента рассматривается как опасный.

Производительность

Вид	Монтажный корпус 30 мм – монтаж в цилиндр
Напорная труба/торцевая крышка	7 mm / Резьбовая цапфа плоская
Вид подключения	Разъем, M12 тип S (20x20 мм), 4-контактный
Соединительный кабель	Радиальная
Диапазон измерения	
Измеряемые величины	Позиция
Position (F.S.)	0 mm ... 700 mm ¹⁾
Нулевая зона	21,5 mm
Зона затухания	30 mm
Условия эксплуатации	
Температура жидкой среды	-30 °C ... +95 °C ²⁾
Влажность воздуха	90 % (Образование конденсата не допускается)
Рабочее давление P _N	320 бар
Напряжение питания	24 V DC (8-32 V DC)
Задержка включения	< 250 ms
Ток включения	2,5 A/ 50 μs
Скорость измерения (внутр.)	2 ms
Скорость передачи (время цикла)	Постоянный принцип

¹⁾ F.S. = Full Scale (конечное значение диапазона измерения).

²⁾ Обусловлено максимальной температурой жидкой среды, допустимой температурой уплотнительного кольца и зависящим от температуры свойствам сигнала позиционного магнита.

³⁾ Гидравлическое масло для рабочей температуры.

Точность	Допуск установки	$\leq \pm 1 \text{ mm}$
	Гистерезис	$\pm 0,1 \text{ mm}$
	Точность воспроизведения	Тип. $\pm 0,2 \text{ mm}$
	Линейность	Тип. $\pm 0,25 \text{ mm}$ (диапазон измерения от 50 до 500 мм) ³⁾
Типично $\pm 0,04 \% \text{ F.S.}$ (диапазон измерения от 500 до 1500 мм)		
Температурный дрейф	Фаза прогрева	Тип. $\leq \pm 0,25 \text{ mm}$ (2 мин)
	В рабочем состоянии	Тип. $\pm 0,25 \text{ mm}$ (диапазон измерения от 50 до 500 мм) ³⁾
		Типично $\pm 0,04 \% \text{ F.S.}$ (диапазон измерения от 500 до 1500 мм)

¹⁾ F.S. = Full Scale (конечное значение диапазона измерения).

²⁾ Обусловлено максимальной температурой жидкой среды, допустимой температурой уплотнительного кольца и зависящим от температуры свойствам сигнала позиционного магнита.

³⁾ Гидравлическое масло для рабочей температуры.

Интерфейсы

Интерфейс связи	Аналоговый
Коммуникационный интерфейс, детальное описание	Ток
Токовый выход	4 mA ... 20 mA

Электрика

Вид подключения	Разъем, M12 тип S (20x20 мм), 4-контактный
Схема контактов	1=V DC; 2=SIG; 3=GND; 4=n.c.
Эксплуатация электрической системы	
Напряжение питания	24 V DC (8–32 В DC)
Остаточная пульсация	$< 1\% \text{ S-S}$
Потребляемая мощность	$\leq 1,25 \text{ W}$
Потребление тока	$\leq 50 \text{ mA}$
Нагрузочное сопротивление	$100 \Omega \leq R_L \leq 500 \Omega$
Защита от перенапряжения при включении (60 с)	$\leq 36 \text{ V}$ на всех полюсах в процессе включения (60 с) $\leq 48 \text{ V}$ к заземлению во время процесса включения (60 с)
Защита от инверсии полярности	$\leq 36 \text{ V}$ (на всех полюсах) (ISO 16750-2)
Сопротивление изоляции	Riso $\geq 10 \text{ M}\Omega$, 60 с (ISO 16750-2)
Пропадание напряжения питания	500 V DC, 0 В пост. тока (60 с) на корпус (R _{ISO} $\geq 1 \text{ M}\Omega$) (ISO 16750-2)
Устойчивость к короткому замыканию	V _S – заземление на корпус

Механика

Габариты	
Корпус	30 mm, 31f7 для монтажа в цилиндре – цилиндрическое отверстие 31H8
Ø напорного патрубка	7 mm
Ø уплотнительного кольца	24,99 mm x 3,53 mm
Ø опорного кольца	31 mm x 25,8 mm x 1,4 mm
Фланец M12	Фланец M12 типа S: DM 20x20 мм - схема расположения отверстий 14 мм (EN 61076-2-101)
Длина гибкого провода	80 mm

Материал	
Корпус	Нержавеющая сталь 1.4305 (AISI 303)
Напорный трубопровод	Нержавеющая сталь 1.4404, AISI 316L
Уплотнительное кольцо	NBR 70
Опорное кольцо	PTFE
Штекер M12	Усиленный полиамид, контакты латунь никелированные/позолоченные
Фланец M12	Никелированная латунь с уплотнительным кольцом (NBR, нитрильный каучук)
Многопроволочные жилы	PVC

Данные окружающей среды

ЭМС	Директива ЕС 2014/30 / EU, маркировка CE
Основные отраслевые стандарты	EN 61000-6-2/61000-6-3
Сельско- и лесохозяйственные машины	EN ISO 14982
Переходные импульсы	ISO 7637-2/ISO 16750-2
ESD (Разрядка воздуха и контактов)	ISO 61000-4-2 / ISO 10605
Вибрация	
Синус	15 г, 24 ч/ось, 55 ... 2000 Гц (IEC 60068-2-6)
Наложение синусоидальной вибрации на случайную	13 г (среднее квадратическое), 36 ч/ось, 10 ... 2000 Гц (IEC 60068-2-80)
Широкополосная вибрация (за исключением точек резонанса)	15 г (среднее квадратическое), 48 ч/ось, 10 ... 2000 Гц (IEC 60068-2-64)
Сжимающая нагрузка	
Рабочее давление P_N	320 бар
Давление при перегрузке $P_{\text{макс}} = P_N \times 1,2$	380 бар
Испытательное давление $P_{\text{стат}} = P_N \times 1,5$	480 бар
Температура и влажность воздуха	
Хранение	-20 °C ... +65 °C ¹⁾
Эксплуатация (электроника)	-40 °C ... +105 °C ²⁾
Максимальная влажность воздуха	90 % (Образование конденсата не допускается)
Тип защиты	
Корпус	IP67 (EN 60529)
Штекер M12	IP69K (ISO 20653) ³⁾

¹⁾ R. H. 55%.

²⁾ С учетом собственного нагрева, возникающего за счет продолжительной эксплуатации с подключенным напряжением питания.

³⁾ С подходящей муфтой (уплотнение кольцом круглого сечения с накладной гайкой M12).

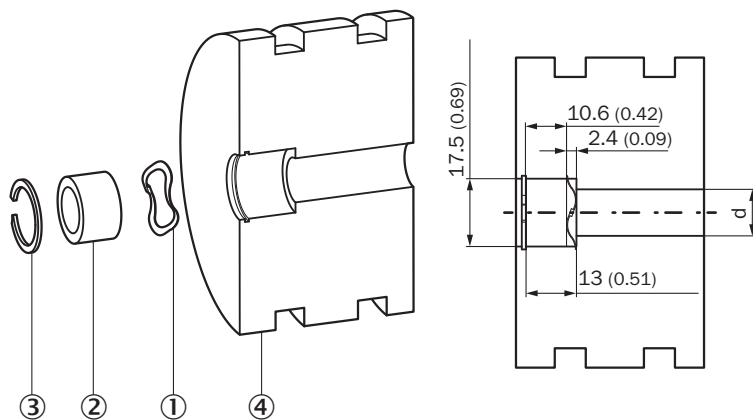
Сертификаты

EU declaration of conformity	✓
UK declaration of conformity	✓
ACMA declaration of conformity	✓
Moroccan declaration of conformity	✓
China RoHS	✓
Information according to Art. 3 of Data Act (Regulation EU 2023/2854)	✓

Классификации

ECLASS 5.0	27270705
ECLASS 5.1.4	27270705
ECLASS 6.0	27270705
ECLASS 6.2	27270705
ECLASS 7.0	27270705
ECLASS 8.0	27270705
ECLASS 8.1	27270705
ECLASS 9.0	27270705
ECLASS 10.0	27270705
ECLASS 11.0	27270705
ECLASS 12.0	27274304
ETIM 5.0	EC002544
ETIM 6.0	EC002544
ETIM 7.0	EC002544
ETIM 8.0	EC002544
UNSPSC 16.0901	41111613

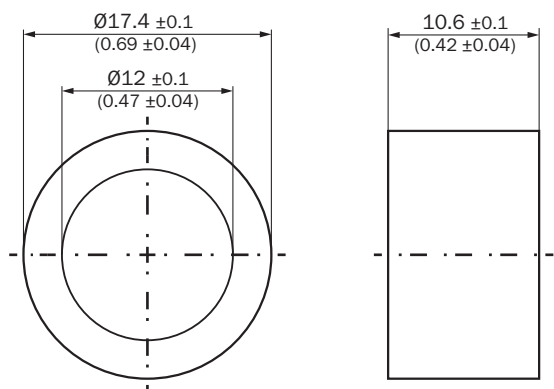
установка позиционного магнита



Размеры, мм

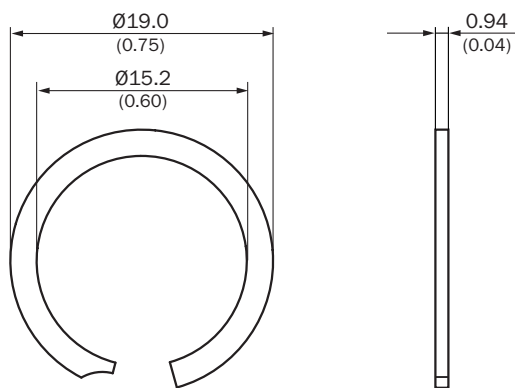
- ① волновая пружина
- ② позиционный магнит
- ③ стопорное кольцо
- ④ поршень

позиционный магнит



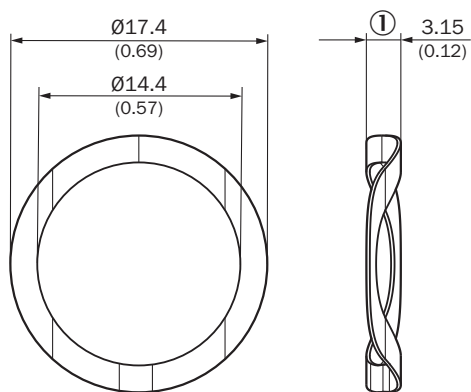
Размеры, мм

стопорное кольцо



Размеры, мм

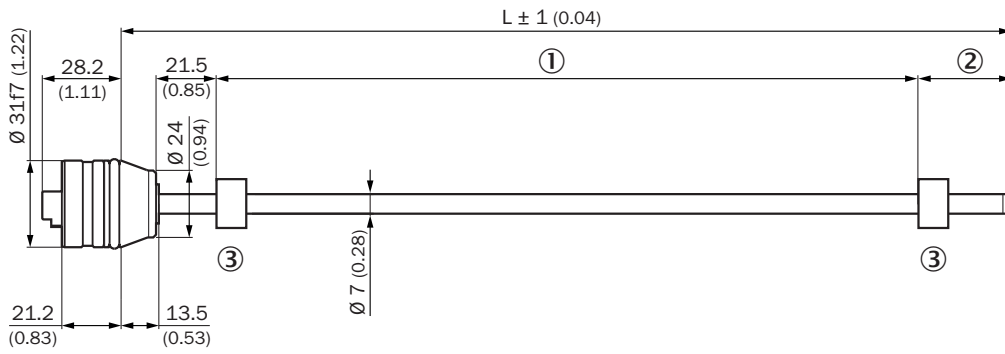
волновая пружина



Размеры, мм

① Свободная высота

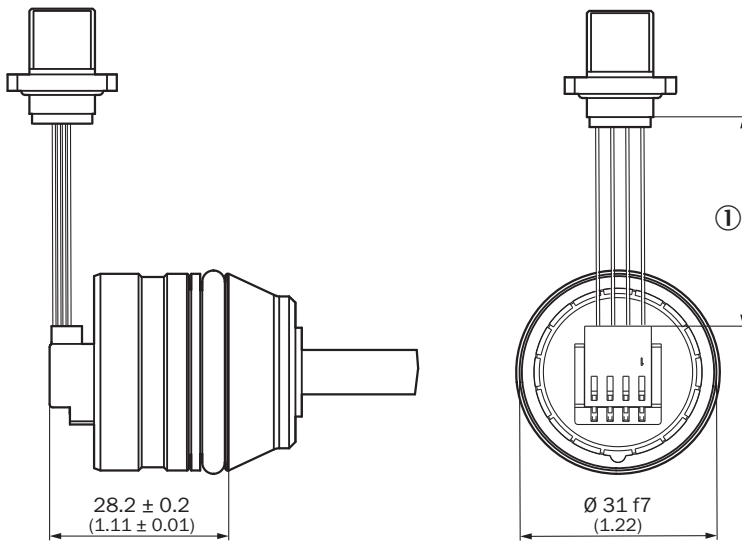
Габаритный чертеж MAX30N



Размеры, мм

- ① диапазон измерения
- ② зона затухания
- ③ позиционный магнит

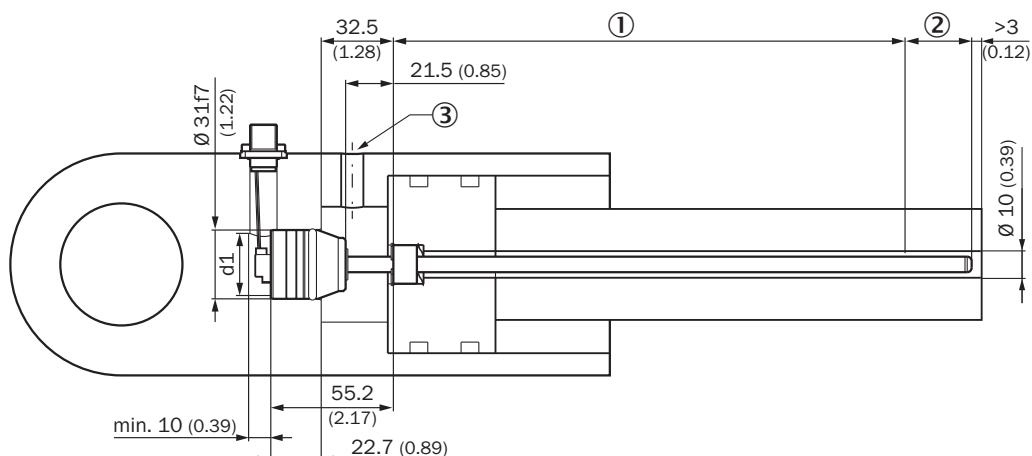
Габаритный чертеж Штекер M12



Размеры, мм

- ① длина кабеля

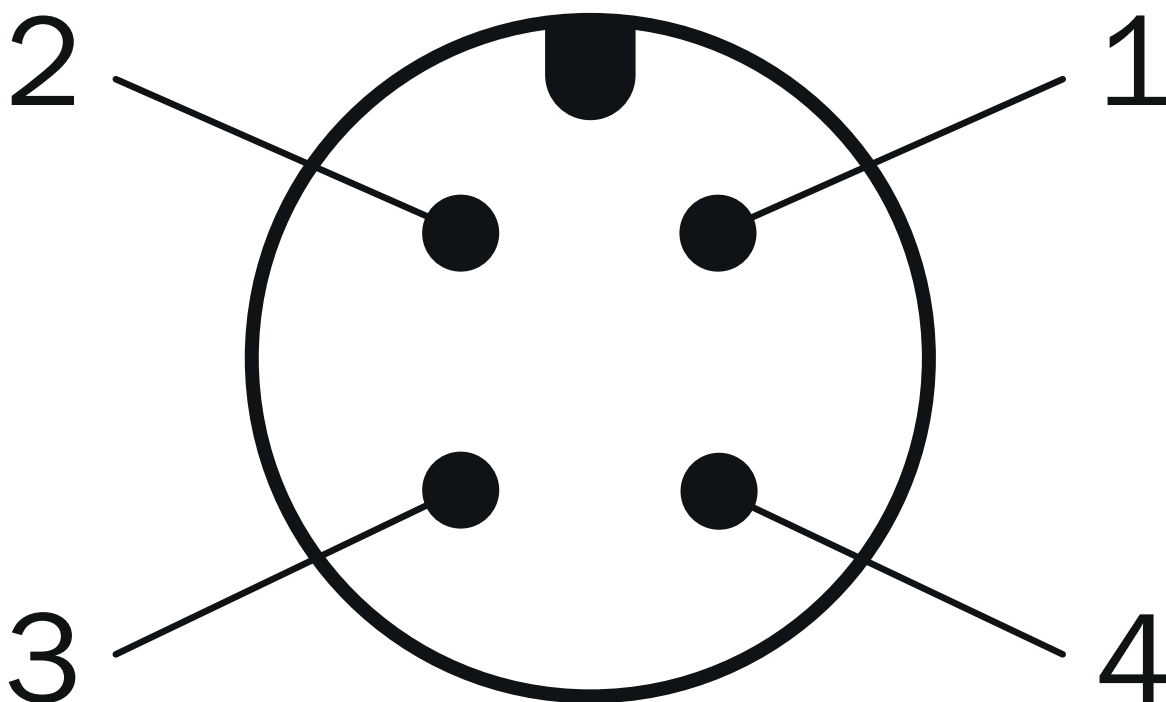
Данные по установке Монтажное пространство для поршневого штока и напорного патрубка



Просьба обратить внимание на данные из инструкции по эксплуатации ($d: 32 \leq d1 \leq 40$).

- ① диапазон измерения
- ② зона затухания
- ③ Гидравлическое соединение

Схема контактов



назначение контактов В (тип S)

- ① V DC
- ② Сигнал
- ③ GND

④ N.C.

Схема соединений

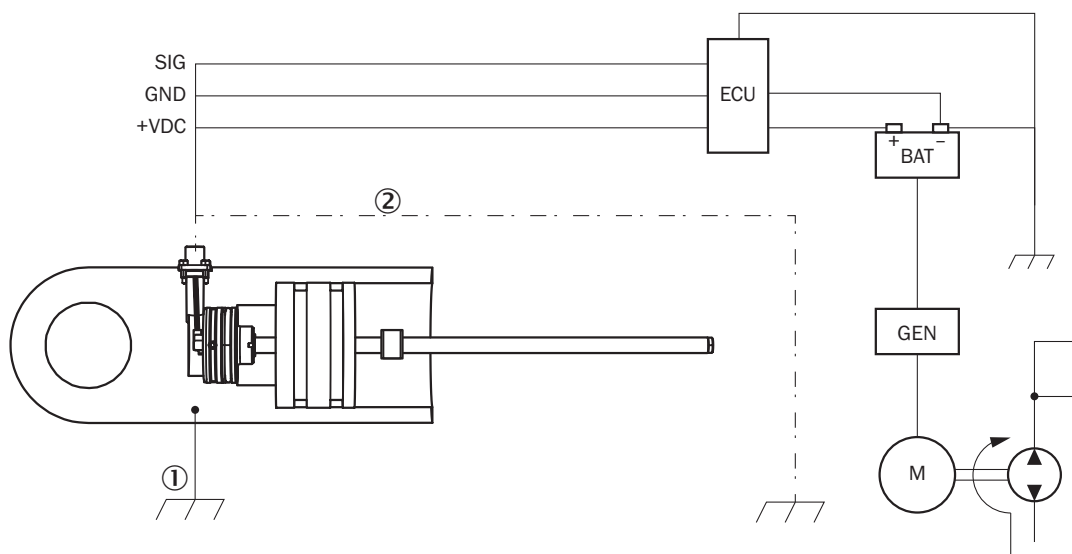









схема соединений

- ① Шасси заземления
- ② Экран кабеля (опционально)

рекомендуемые аксессуары

Другие варианты исполнения устройства и аксессуары → www.sick.com/MAX

	Краткое описание	тип	артикул
Система крепления			
	<ul style="list-style-type: none"> Описание: Стопорное кольцо для установки позиционного магнита в поршень гидравлического цилиндра Материал: Нержавеющая сталь Детали: Нержавеющая сталь 1.4319 Единица упаковки: 1 шт. 	BEF-MK-SR-01	2116437
	<ul style="list-style-type: none"> Описание: Стопорное кольцо для установки позиционного магнита в поршень гидравлического цилиндра Материал: Нержавеющая сталь Детали: Нержавеющая сталь 1.4319 Единица упаковки: 5 шт. 	BEF-MK-SR-05	2116438
	<ul style="list-style-type: none"> Описание: Стопорное кольцо для установки позиционного магнита в поршень гидравлического цилиндра Материал: Нержавеющая сталь Детали: Нержавеющая сталь 1.4319 Единица упаковки: 10 шт. 	BEF-MK-SR-10	2116439
	<ul style="list-style-type: none"> Описание: Стопорное кольцо для установки позиционного магнита в поршень гидравлического цилиндра Материал: Нержавеющая сталь Детали: Нержавеющая сталь 1.4319 Единица упаковки: 50 шт. 	BEF-MK-SR-50	2116440
	<ul style="list-style-type: none"> Описание: Волновая пружина для установки позиционного магнита в поршень гидравлического цилиндра Материал: Нержавеющая сталь Детали: 1.4568 (17-7 PH Condition CH900) Единица упаковки: 1 шт. 	BEF-MK-WF-01	2116431
	<ul style="list-style-type: none"> Описание: Волновая пружина для установки позиционного магнита в поршень гидравлического цилиндра Материал: Нержавеющая сталь Детали: 1.4568 (17-7 PH Condition CH900) Единица упаковки: 5 шт. 	BEF-MK-WF-05	2116432
	<ul style="list-style-type: none"> Описание: Волновая пружина для установки позиционного магнита в поршень гидравлического цилиндра Материал: Нержавеющая сталь Детали: 1.4568 (17-7 PH Condition CH900) Единица упаковки: 10 шт. 	BEF-MK-WF-10	2116433
	<ul style="list-style-type: none"> Описание: Волновая пружина для установки позиционного магнита в поршень гидравлического цилиндра Материал: Нержавеющая сталь Детали: 1.4568 (17-7 PH Condition CH900) 	BEF-MK-WF-50	2116435

	Краткое описание	тип	артикул
	<ul style="list-style-type: none"> • Единица упаковки: 50 шт. • Описание: Фланец для штекера M12, квадратный фланец типа S (20 x 20 мм) с осевым уплотнением, 1 шт. • Материал: Латунь • Детали: Никелированная латунь • Единица упаковки: 1 шт. 	BEF-FA-M12S-01	2117507
	<ul style="list-style-type: none"> • Описание: Фланец для штекера M12, квадратный фланец типа S (20 x 20 мм) с осевым уплотнением, 5 шт. • Материал: Латунь • Детали: Никелированная латунь • Единица упаковки: 5 шт. 	BEF-FA-M12S-05	2117508
	<ul style="list-style-type: none"> • Описание: Фланец для штекера M12, квадратный фланец типа S (20 x 20 мм) с осевым уплотнением, 10 шт. • Материал: Латунь • Детали: Никелированная латунь • Единица упаковки: 10 шт. 	BEF-FA-M12S-10	2117509
Магниты			
	<ul style="list-style-type: none"> • Сегмент продуктов: Магниты • Продукт: Позиционный магнит • Описание: Магнит положения для магнитоотриксционных линейных энкодеров Установка: в гидроцилиндр с пружиной вала SICK арт. 2116431 Диапазон температур: -30 °C ... +95 °C Размеры: 17,4x12x10,6 мм Среда: смазочные материалы, гидравлические масла, без агрессивных жидкостей (например, кислот или щелочей) 	MAG-O-174-01	2112714
	<ul style="list-style-type: none"> • Сегмент продуктов: Магниты • Продукт: Позиционный магнит • Описание: Магнит положения для магнитоотриксционных линейных энкодеров Установка: в гидроцилиндр с пружиной вала SICK арт. 2116431 Диапазон температур: -30 °C ... +95 °C Размеры: 17,4x12x10,6 мм Среда: смазочные материалы, гидравлические масла, без агрессивных жидкостей (например, кислот или щелочей) 	MAG-O-174-05	2112713
	<ul style="list-style-type: none"> • Сегмент продуктов: Магниты • Продукт: Позиционный магнит • Описание: Магнит положения для магнитоотриксционных линейных энкодеров Установка: в гидроцилиндр с пружиной вала SICK арт. 2116431 Диапазон температур: -30 °C ... +95 °C Размеры: 17,4x12x10,6 мм Среда: смазочные материалы, гидравлические масла, без агрессивных жидкостей (например, кислот или щелочей) 	MAG-O-174-10	2115045
	<ul style="list-style-type: none"> • Сегмент продуктов: Магниты • Продукт: Позиционный магнит • Описание: Магнит положения для магнитоотриксционных линейных энкодеров Установка: в гидроцилиндр с пружиной вала SICK арт. 2116431 Диапазон температур: -30 °C ... +95 °C Размеры: 17,4x12x10,6 мм Среда: смазочные материалы, гидравлические масла, без агрессивных жидкостей (например, кислот или щелочей) 	MAG-O-174-50	2112711

ОБЗОР КОМПАНИИ SICK

Компания SICK – ведущий производитель интеллектуальных датчиков и комплексных решений для промышленного применения. Уникальный спектр продукции и услуг формирует идеальную основу для надежного и эффективного управления процессами, защиты людей от несчастных случаев и предотвращения нанесения вреда окружающей среде.

Мы обладаем солидным опытом в самых разных отраслях и знаем все о ваших технологических процессах и требованиях. Поэтому, благодаря интеллектуальным датчикам, мы в состоянии предоставить именно то, что нужно нашим клиентам. В центрах прикладного применения в Европе, Азии и Северной Америке системные решения тестируются и оптимизируются под нужды заказчика. Все это делает нас надежным поставщиком и партнером по разработке.

Всеобъемлющий перечень услуг придает завершенность нашему ассортименту: SICK LifeTime Services оказывает поддержку на протяжении всего жизненного цикла оборудования и гарантирует безопасность и производительность.

Вот что для нас значит термин «Sensor Intelligence».

РЯДОМ С ВАМИ В ЛЮБОЙ ТОЧКЕ МИРА:

Контактные лица и представительства → www.sick.com