



ZTE18-2AB1G2

Z18 Simple Sense

ФОТОЭЛЕКТРИЧЕСКИЕ ДАТЧИКИ

SICK
Sensor Intelligence.



Изображения могут отличаться от оригинала



информация для заказа

тип	артикул
ZTE18-2AB1G2	1095833

входит в объем поставки: BEF-MU-M18*1 (2)

Другие варианты исполнения устройства и аксессуары → www.sick.com/Z18_Simple_Sense

подробные технические данные

Характеристики

Принцип действия	Датчик с отражением от объекта
Принцип действия, детали	Энергетический
Размеры (Ш x В x Г)	13,6 mm x 34,8 mm x 21,9 mm
Форма корпуса (выход света)	Гибридный
Диаметр резьбы (корпус)	M18
Вид крепления	M18, головка/сбоку (24,1 ... 25,4 мм)
Цвет корпуса	Синий
Дистанция работы, макс.	0 mm ... 700 mm ¹⁾
Расстояние срабатывания	0 mm ... 520 mm ²⁾
Вид излучения	Видимый красный свет
ИСТОЧНИК ИЗЛУЧЕНИЯ	Светодиод PinPoint
Размеры светового пятна (расстояние)	Ø 25 mm (1.000 mm)
Длина волны	625 nm

¹⁾ Распознаваемый объект с коэффициентом отражения 90 % (относительно стандартного белого, DIN 5033).

²⁾ Распознаваемый объект с коэффициентом диффузного отражения 6 % (относительно стандартного черного, DIN 5033).

Механика/электроника

Напряжение питания U_B	10 V DC ... 30 V DC
Остаточная пульсация	< 10 %

¹⁾ Без нагрузки.

²⁾ Продолжительность сигнала при омической нагрузке.

³⁾ При соотношении светло/темно 1:1.

⁴⁾ A = подключения U_V с защитой от переполусовки.

⁵⁾ B = входы и выходы с защитой от инверсии полярности.

⁶⁾ D = выходы с защитой от короткого замыкания.

Потребление тока	$\leq 15 \text{ mA}$ ¹⁾
Переключающий выход	Двухтактный режим: PNP/NPN
Тип переключения	СВЕТЛО, ТЕМНО
Подробность о переключающем выходе	
Переключающий выход Q1	Двухтактный режим: PNP/NPN, СВЕТЛО
Переключающий выход Q2	Двухтактный режим: PNP/NPN, ТЕМНО
Выходной ток $I_{\text{макс.}}$	100 mA
Оценка	$\leq 1 \text{ ms}$ ²⁾
Частота переключения	500 kHz ³⁾
Вид подключения	Кабель с открытым концом, 4-жильный, 2.000 mm
Материал кабеля	Пластик, PVC
Сечение провода	0,13 mm ²
Схемы защиты	A ⁴⁾ B ⁵⁾ D ⁶⁾
Класс защиты	III
Вес	4,54 g
Материал корпуса	Пластик, ABS
Материал, оптика	Пластик, PMMA
Тип защиты	IP67
Диапазон температур при работе	-40 °C ... +55 °C
Диапазон температур при хранении	-40 °C ... +70 °C
№ файла UL	E189383

1) Без нагрузки.

2) Продолжительность сигнала при омической нагрузке.

3) При соотношении светло/темно 1:1.

4) A = подключения U_V с защитой от переплюсовки.

5) B = входы и выходы с защитой от инверсии полярности.

6) D = выходы с защитой от короткого замыкания.

Тип соединения/назначение выводов

Вид подключения	Кабель с открытым концом, 4-жильный, 2.000 mm
Детали типа подключения	
Материал кабеля	Пластик
Сечение провода	0,13 mm ²
Назначение выводов	
BN	+ (L+)
WN	Q ₂
BU	- (M)
VK	Q ₁

Сертификаты

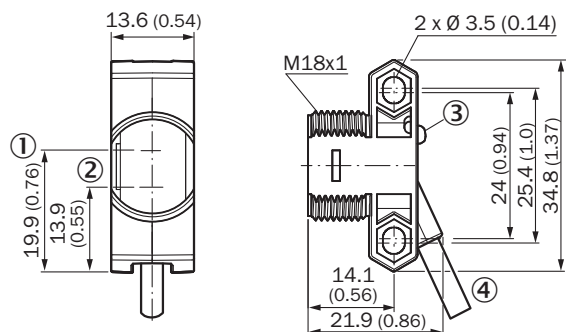
EU declaration of conformity	✓
-------------------------------------	---

UK declaration of conformity	✓
ACMA declaration of conformity	✓
Moroccan declaration of conformity	✓
China RoHS	✓

Классификации

ECLASS 5.0	27270903
ECLASS 5.1.4	27270903
ECLASS 6.0	27270903
ECLASS 6.2	27270903
ECLASS 7.0	27270903
ECLASS 8.0	27270903
ECLASS 8.1	27270903
ECLASS 9.0	27270903
ECLASS 10.0	27270903
ECLASS 11.0	27270903
ECLASS 12.0	27270903
ETIM 5.0	EC002719
ETIM 6.0	EC002719
ETIM 7.0	EC002719
ETIM 8.0	EC002719
UNSPSC 16.0901	39121528

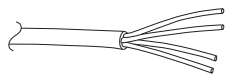
Габаритный чертеж



Размеры, мм

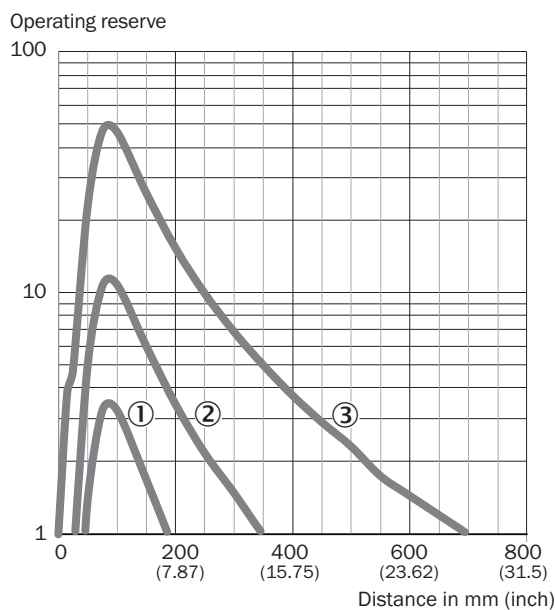
- ① оптическая ось, передатчик
- ② оптическая ось, приемник
- ③ СД-индикатор состояния
- ④ Соединение

Назначение выводов, см. таблицу «Технические данные: тип соединения / назначение выводов»



Кабель с открытым концом, 4-жильный, AWG26 0,15 мм²

Характеристика



- ① Расстояние срабатывания на черном, коэффициент диффузного отражения 6 %
- ② Расстояние срабатывания на сером, коэффициент диффузного отражения 18 %
- ③ Расстояние срабатывания на белом, коэффициент диффузного отражения 90 %

Размер светового пятна

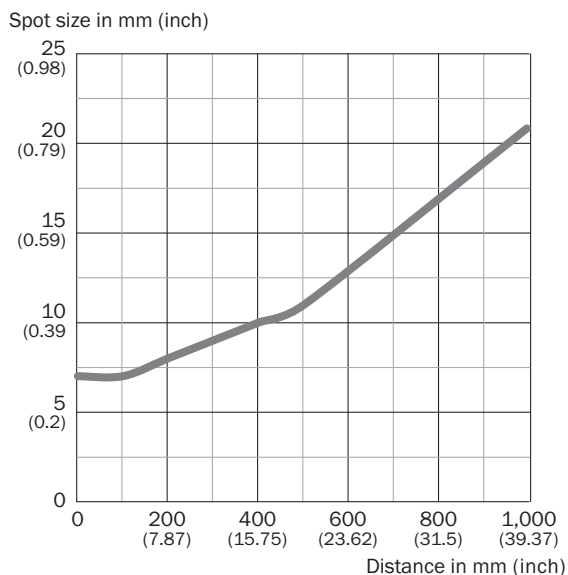
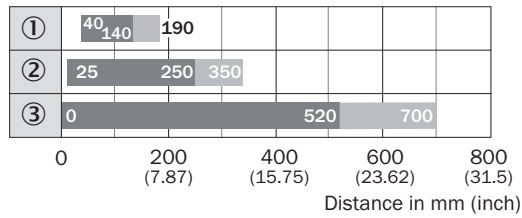



Диаграмма расстояний срабатывания



- Sensing range
 - Sensing range max.
- ① Расстояние срабатывания на черном, коэффициент диффузного отражения 6 %
 ② Расстояние срабатывания на сером, коэффициент диффузного отражения 18 %
 ③ Расстояние срабатывания на белом, коэффициент диффузного отражения 90 %

рекомендуемые аксессуары

Другие варианты исполнения устройства и аксессуары → www.sick.com/Z18_Simple_Sense

	Краткое описание	тип	артикул
Система крепления			
	<ul style="list-style-type: none"> • Описание: Крепежный уголок для датчиков M18 • Материал: Сталь • Детали: Оцинкованная сталь • Комплект поставки: Без крепежного материала • Предназначено для: GR18, V180-2, V18, W15, Z1, Z2 	BEF-WN-M18	5308446

ОБЗОР КОМПАНИИ SICK

Компания SICK – ведущий производитель интеллектуальных датчиков и комплексных решений для промышленного применения. Уникальный спектр продукции и услуг формирует идеальную основу для надежного и эффективного управления процессами, защиты людей от несчастных случаев и предотвращения нанесения вреда окружающей среде.

Мы обладаем солидным опытом в самых разных отраслях и знаем все о ваших технологических процессах и требованиях. Поэтому, благодаря интеллектуальным датчикам, мы в состоянии предоставить именно то, что нужно нашим клиентам. В центрах прикладного применения в Европе, Азии и Северной Америке системные решения тестируются и оптимизируются под нужды заказчика. Все это делает нас надежным поставщиком и партнером по разработке.

Всеобъемлющий перечень услуг придает завершенность нашему ассортименту: SICK LifeTime Services оказывает поддержку на протяжении всего жизненного цикла оборудования и гарантирует безопасность и производительность.

Вот что для нас значит термин «Sensor Intelligence».

РЯДОМ С ВАМИ В ЛЮБОЙ ТОЧКЕ МИРА:

Контактные лица и представительства → www.sick.com