



ТЕХНИЧЕСКОЕ ОПИСАНИЕ

WTB4SP-1GE1120ZZZ

W4

Фотоэлектрические датчики

ФОТОЭЛЕКТРИЧЕСКИЕ ДАТЧИКИ

WTB4SP-1GE1120ZZZ

ИНФОРМАЦИЯ ДЛЯ ЗАКАЗА

тип	артикул
WTB4SP-1GE1120ZZZ	1132088

Прочие варианты исполнения устройства и принадлежности можно найти по ссылке: www.sick.com/W4



Изображения могут отличаться от оригинала



ПОДРОБНЫЕ ТЕХНИЧЕСКИЕ ДАННЫЕ

ХАРАКТЕРИСТИКИ

Принцип действия	Датчик с отражением от объекта
Принцип действия, детали	Подавление заднего фона
Расстояние срабатывания	
Расстояние срабатывания мин.	4 mm
Дистанция работы, макс.	250 mm
Диапазон настройки порога срабатывания для подавления заднего фона	10 mm ... 250 mm
Эталонный объект	Объект с коэффициентом диффузного отражения 90 % (соответствует стандартному белому согласно DIN 5033)
Минимальное расстояние между установленным расстоянием срабатывания и фоном (чёрный 6 % / белый 90 %)	5 mm, при расстоянии 150 mm
Рекомендуемая область расстояния срабатывания для большей производительности	40 mm ... 170 mm
Излучаемый луч	
ИСТОЧНИК ИЗЛУЧЕНИЯ	Светодиод PinPoint
Вид излучения	Видимый красный свет
Форма светового пятна	Точечное
Размер светового пятна (расстояние)	4 mm (150 mm)
Максимальное рассеяние излучаемого луча вокруг стандартизированной оси излучателя (угол отклонения)	< +/- 1,5° (при T ₀ = +23 °C)
Характеристики светодиода	
Нормативная ссылка	EN 62471:2008-09 IEC 62471:2006, изменённый
Светодиодная идентификация группы риска	Свободная группа
Длина волны	635 nm

Средний срок службы	100 000 ч при $T_u = +25\text{ °C}$
Наименьший распознаваемый объект (MDO) тип.	0,2 мм, при расстоянии 180 мм Объект с коэффициентом диффузного отражения 90 % (соответствует стандартному белому согласно DIN 5033)
Настройка	Поворотно-нажимной элемент BluePilot Для настройки расстояния срабатывания
Дисплей	Синий светодиод BluePilot: индикатор расстояния срабатывания Светодиод, зеленый Индикатор питания Постоянно включенный: питание вкл. Жёлтый светодиод Состояние приема луча Постоянно включенный: объект присутствует Постоянно выключенный: объект не присутствует

ПАРАМЕТРЫ ТЕХНИКИ БЕЗОПАСНОСТИ

MTTF _D	1.404 лет
DC _{avg}	0%

ЭЛЕКТРИКА

Напряжение питания U_b	10 V DC ... 30 V DC ¹⁾
Остаточная пульсация	$\leq 5 V_{ss}$
Категория потребления	DC-12 (Согласно EN 60947-5-2) DC-13 (Согласно EN 60947-5-2)
Потребление тока	$\leq 20\text{ mA}$, без нагрузки. При $U_b = 24\text{ V}$
Класс защиты	III
Цифровой выход	Количество 1 Вид NPN Тип переключения СВЕТЛО Сигнальное напряжение NPN HIGH/LOW Ок. $U_b / < 2,5\text{ V}$ Выходной ток I_{max} $\leq 100\text{ mA}$ Защитные схемы, выходы С защитой от инверсии полярности С защитой от перегрузки по току Защищено от короткого замыкания Время отклика $\leq 500\text{ }\mu\text{s}$ Повторяемость (время отклика) 150 μs Частота переключения 1.000 Hz
Назначение контактов/жил	Функция контакта 4 / чёрный (BK) Цифровой выход, активация при наличии отраженного света, объект присутствует → выход Q НИЗКИЙ

¹⁾ Предельные значения.

МЕХАНИКА

Тип корпуса	Прямоугольный
Детали конструкции	Slim
Размеры (Ш x В x Г)	12,1 mm x 41,9 mm x 18,6 mm
Соединение	Кабель, 3-жильный, 2 m
Детали соединения	Характеристика глубокого охлаждения Запрещается деформировать кабель ниже 0 °C Поперечное сечение кабеля 0,14 mm ² Диаметр провода $\varnothing 3,4\text{ mm}$

Длина кабеля (L)	2 m	
Материал	Корпус	Пластик, VISTAL®
	Лицевая панель	Пластик, PMMA
	Кабель	Пластик, PVC
Макс. момент затяжки крепёжных болтов	0,4 Nm	

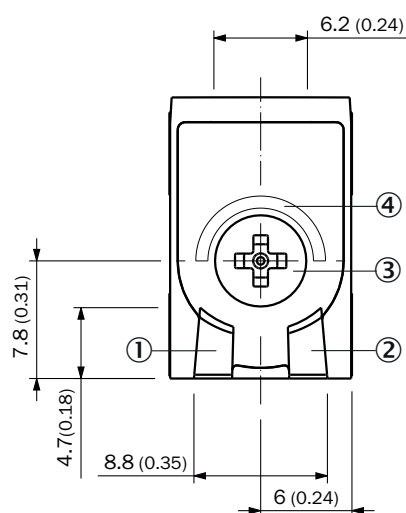
ДАННЫЕ ОКРУЖАЮЩЕЙ СРЕДЫ

Тип защиты	IP66 (EN 60529) IP67 (EN 60529)
Диапазон температур при работе	-40 °C ... +60 °C
Диапазон температур при хранении	-40 °C ... +75 °C
Тип. невосприимчивость к постороннему свету	Искусственное освещение: ≤ 50.000 lx Солнечный свет: ≤ 50.000 lx
Ударопрочность	30 g, 11 ms (3 положительных и 3 отрицательных удара вдоль оси X, Y, Z, всего 18 ударов (EN60068-2-27))
Виброустойчивость	10 Hz ... 1.000 Hz (Amplitude 1 mm, 3 x 30 min (EN60068-2-6))
Влажность воздуха	35 % ... 95 %, относительная влажность воздуха (без запотевания)
Электромагнитная совместимость (ЭМС)	EN 60947-5-2
Устойчивость к чистящим средствам	ECOLAB
№ файла UL	NRKH.E181493 & NRKH7.E181493

СЕРТИФИКАТЫ

EU declaration of conformity	✓
UK declaration of conformity	✓
ACMA declaration of conformity	✓
Moroccan declaration of conformity	✓
China RoHS	✓
cULus certificate	✓

ЭЛЕМЕНТЫ ИНДИКАЦИИ И УПРАВЛЕНИЯ



- ① Светодиод, зеленый
- ② Жёлтый светодиод
- ③ Поворотно-нажимной элемент
- ④ Синий светодиод

ВИД ПОДКЛЮЧЕНИЯ КАБЕЛЬ, 3-ЖИЛЬНЫЙ

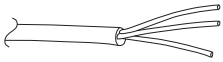


СХЕМА СОЕДИНЕНИЙ CD-043

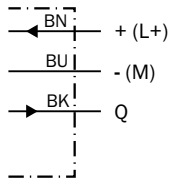
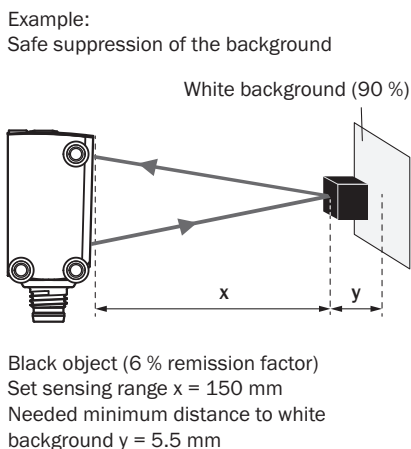
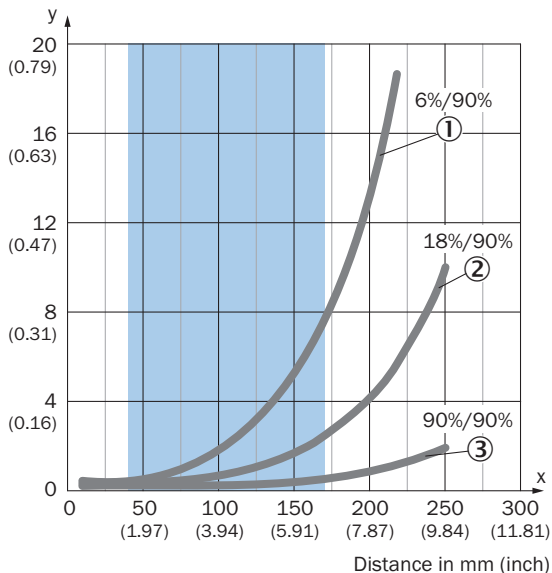


ТАБЛИЦА ИСТИННОСТИ NPN - АКТИВАЦИЯ ПРИ НАЛИЧИИ ОТРАЖЕННОГО СВЕТА Q

	Light switching Q (normally open)	
	Object not present → Output HIGH	Object present → Output LOW
Light receive	✗	✔
Light receive indicator	✗	☀
Load resistance	✗	⚡

ХАРАКТЕРИСТИКА

Minimum distance in mm (y) between the set sensing range and white background (90 % reemission factor)

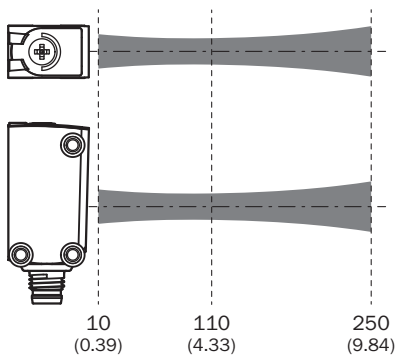
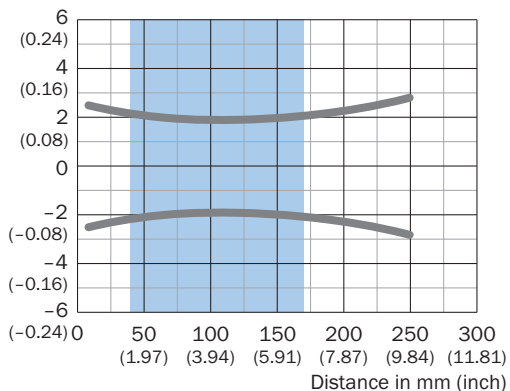


Recommended sensing range for the best performance

- ① Черный объект, коэффициент диффузного отражения 6 %
- ② Серый объект, коэффициент диффузного отражения 18 %
- ③ Белый объект, коэффициент диффузного отражения 90 %

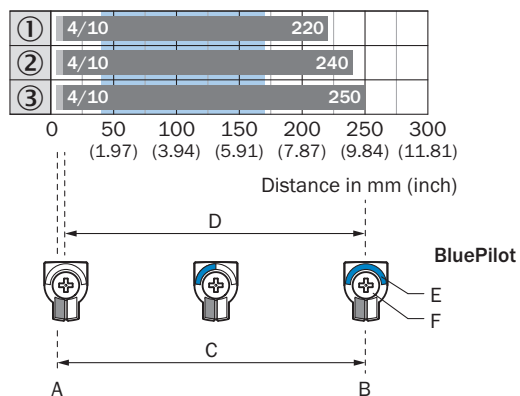
РАЗМЕР СВЕТОВОГО ПЯТНА

Dimensions in mm (inch)



Recommended sensing range for the best performance

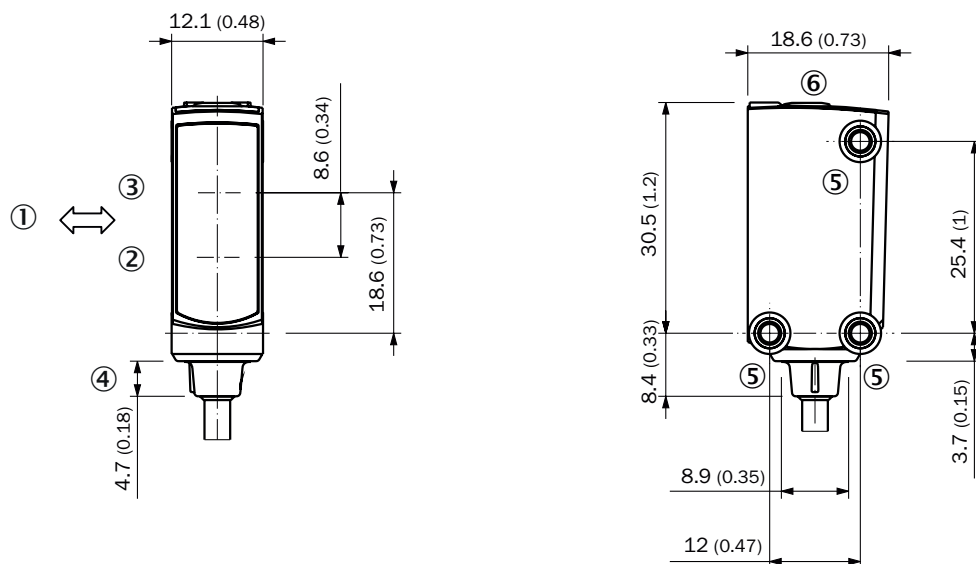
ДИАГРАММА РАССТОЯНИЙ СРАБАТЫВАНИЯ



Recommended sensing range for the best performance

1	Черный объект, коэффициент диффузного отражения 6 %
2	Серый объект, коэффициент диффузного отражения 18 %
3	Белый объект, коэффициент диффузного отражения 90 %
A	Мин. расстояние срабатывания в мм
B	Макс. расстояние срабатывания в мм
C	Поле видимости
D	Диапазон настройки порога срабатывания для подавления заднего фона
E	Индикатор расстояния срабатывания
F	Поворотно-нажимной элемент

РАБАРИТНЫЙ ЧЕРТЕЖ ДАТЧИКА



Размеры, мм

- ① предпочтительное направление распознаваемого объекта
- ② Середина оптической оси приёмника
- ③ Середина оптической оси излучателя
- ④ Соединение
- ⑤ крепежное отверстие М3
- ⑥ Элементы индикации и управления

Дополнительную информацию, а также подходящие принадлежности, примеры применения и скачиваемые файлы, такие как размерные модели CAD, руководства по эксплуатации и ПО, можно найти на сайте www.sick.com/1132088



КРАТКО О SICK

SICK – ведущая мировая технологическая компания, специализирующаяся на интеллектуальных сенсорных системах и интегрированных решениях для промышленной автоматизации. Наши технологии устанавливают мировые стандарты и делают ваши производственные процессы более эффективными, безопасными и устойчивыми – как в логистике, так и в производстве.

SICK объединяет интеллектуальные сенсорные технологии с отраслевым опытом и сертифицированными консультационными услугами. Мы предлагаем идеальную основу для масштабируемых и индивидуально настраиваемых решений в области автоматизации и создаем добавленную стоимость по всей цепочке создания ценности. Наше тесное партнерство с клиентами – это больше, чем просто обещание: вместе мы повышаем производительность, улучшаем качество, обеспечиваем охрану здоровья и безопасность и гарантируем устойчивое будущее. Все это пропитано эмпатией и доверием.

Увлеченность и новаторский дух помогают компании SICK разрабатывать инновационные технологии с 1946 года. Компания SICK представлена по всему миру и всегда находится рядом с вами, так как имеет глобальную сеть примерно в 40 странах. Головной офис компании расположен в Вальдкирхе, недалеко от Фрайбурга, Германия. Наше понимание местных и глобальных потребностей идет на пользу нашим клиентам, и мы создаем из этого индивидуальные решения.