



WS/WE27-2R830

W27

ФОТОЭЛЕКТРИЧЕСКИЕ ДАТЧИКИ

SICK
Sensor Intelligence.



Изображения могут отличаться от оригинала



информация для заказа

| тип | артикул |
|---------------|---------|
| WS/WE27-2R830 | 1016075 |

Другие варианты исполнения устройства и аксессуары → www.sick.com/W27

подробные технические данные

Характеристики

| | |
|---|--|
| Принцип действия | Однопроходной датчик (на пересечение луча) |
| Размеры (Ш x В x Г) | 24,6 mm x 80 mm x 53,5 mm |
| Форма корпуса (выход света) | Прямоугольный |
| Дистанция работы, макс. | 0 m ... 35 m |
| Расстояние срабатывания | 0 m ... 35 m |
| Фокус | Ок. 3° |
| Вид излучения | Видимый красный свет |
| ИСТОЧНИК ИЗЛУЧЕНИЯ | Светодиод ¹⁾ |
| Размеры светового пятна (расстояние) | Ø 1.200 mm (25 m) |
| Угол излучения | Ок. 3° |
| Настройка | Потенциометр |

¹⁾ Средний срок службы: 100 000 ч при T_U = +25 °C.

Механика/электроника

| | |
|---|--|
| Напряжение питания U_B | 24 V AC/DC ... 240 V AC/DC |
| Потребляемая мощность | < 2 VA |
| Переключающий выход | Реле, электрически изолированный ¹⁾ |
| Функция выходного сигнала | Реле с переключающим контактом |
| Тип переключения | СВЕТЛО/ТЕМНО ¹⁾ |
| Тип переключения по выбору | Выбирается, через переключатель временной задержки вкл/выкл. сигнала |

¹⁾ При индуктивной или емкостной нагрузке предусмотреть необходимое искрогашение.

²⁾ Продолжительность сигнала при омической нагрузке.

³⁾ При соотношении светло/темно 1:1.

⁴⁾ A = подключения U_y с защитой от переполосовки.

⁵⁾ C = подавление импульсных помех.

⁶⁾ Расчетное напряжение: 250 В перем. тока, категория перенапряжения 2.

| | |
|---|--|
| Ток переключения (напряжение переключения) | 4 A (240 V AC) 0,2 A (120 V DC) 4 A (24 V DC) |
| Оценка | < 6 ms ²⁾ |
| Частота переключения | 10 Hz ³⁾ |
| Функцией времени | Задержка выключения Задержка включения Задержка включения и выключения |
| Время задержки | Регулируется на переключателе временной задержки, 0,5 s ... 10 s |
| Вид подключения | Разъем Mini 7/8", 5-конт. |
| Схемы защиты | A ⁴⁾ C ⁵⁾ |
| Класс защиты | II ⁶⁾ |
| Вес | 200 g |
| Материал корпуса | Пластик, ABS |
| Тип защиты | IP65 |
| Диапазон температур при работе | -40 °C ... +60 °C |
| Диапазон температур при хранении | -40 °C ... +75 °C |
| № файла UL | NRKH.E181493 & NRKH7.E181493 |
| Артикул отдельных компонентов | 2018984 WS27-2U830 2018985 WE27-2R830 |

1) При индуктивной или емкостной нагрузке предусмотреть необходимое искрогашение.

2) Продолжительность сигнала при омической нагрузке.

3) При соотношении светло/темно 1:1.

4) A = подключения U_V с защитой от переплюсовки.

5) C = подавление импульсных помех.

6) Расчетное напряжение: 250 В перем. тока, категория перенапряжения 2.

Сертификаты

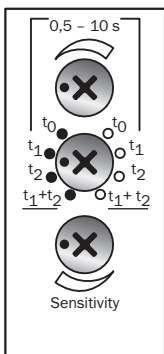
| | |
|-------------------------------------|---|
| EU declaration of conformity | ✓ |
|-------------------------------------|---|

Классификации

| | |
|---------------------|----------|
| ECLASS 5.0 | 27270901 |
| ECLASS 5.1.4 | 27270901 |
| ECLASS 6.0 | 27270901 |
| ECLASS 6.2 | 27270901 |
| ECLASS 7.0 | 27270901 |
| ECLASS 8.0 | 27270901 |
| ECLASS 8.1 | 27270901 |
| ECLASS 9.0 | 27270901 |
| ECLASS 10.0 | 27270901 |
| ECLASS 11.0 | 27270901 |
| ECLASS 12.0 | 27270901 |
| ETIM 5.0 | EC002716 |
| ETIM 6.0 | EC002716 |
| ETIM 7.0 | EC002716 |

| | |
|-----------------------|----------|
| ETIM 8.0 | EC002716 |
| UNSPSC 16.0901 | 39121528 |

Варианты настройки



Характеристика

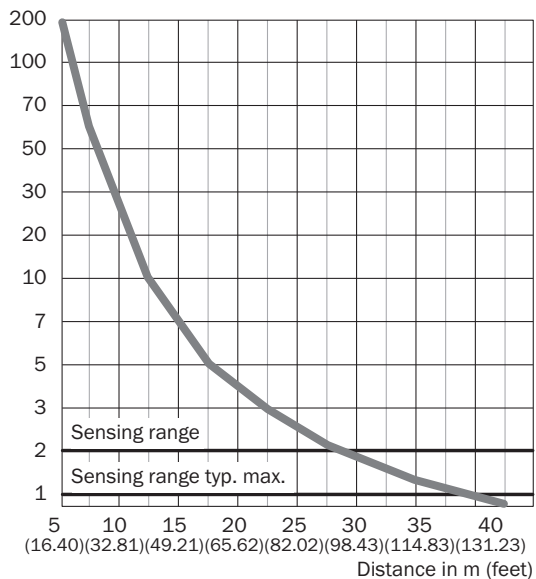
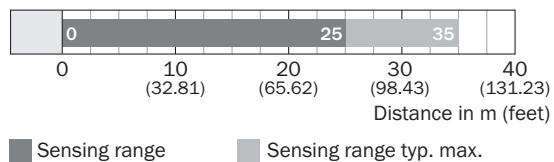
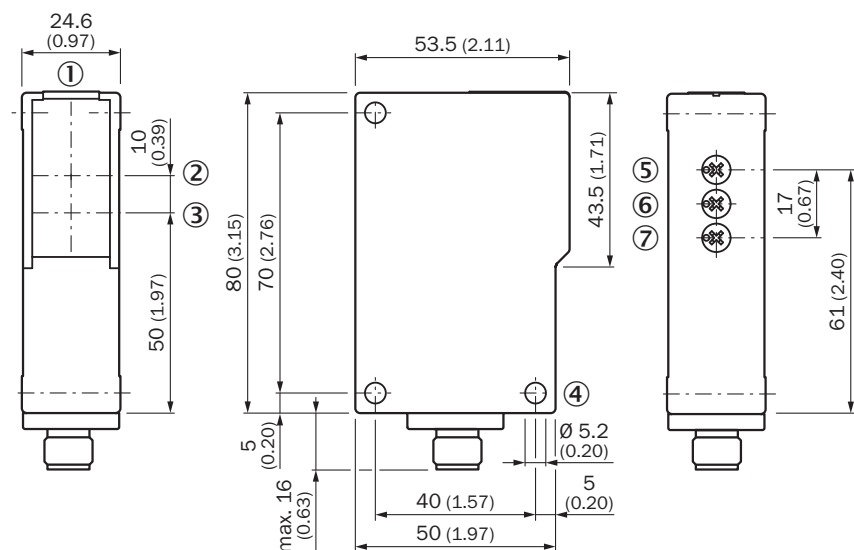


Диаграмма расстояний срабатывания



Габаритный чертеж




Размеры, мм

- ① индикация приема
- ② оптическая ось, передатчик
- ③ оптическая ось, приемник
- ④ крепежное отверстие, $\varnothing 5,2$ мм
- ⑤ регулятор чувствительности

рекомендуемые аксессуары

Другие варианты исполнения устройства и аксессуары → www.sick.com/W27

| | Краткое описание | тип | артикул |
|---|---|------------|---------|
| Система крепления | | | |
|  | <ul style="list-style-type: none"> • Описание: Крепежный уголок с шарнирным рукавом • Материал: Сталь • Детали: Оцинкованная сталь • Комплект поставки: Вкл. крепежный материал • Предназначено для: W23-2, W27-3, Reflex Array | BEF-WN-W27 | 2009122 |

ОБЗОР КОМПАНИИ SICK

Компания SICK – ведущий производитель интеллектуальных датчиков и комплексных решений для промышленного применения. Уникальный спектр продукции и услуг формирует идеальную основу для надежного и эффективного управления процессами, защиты людей от несчастных случаев и предотвращения нанесения вреда окружающей среде.

Мы обладаем солидным опытом в самых разных отраслях и знаем все о ваших технологических процессах и требованиях. Поэтому, благодаря интеллектуальным датчикам, мы в состоянии предоставить именно то, что нужно нашим клиентам. В центрах прикладного применения в Европе, Азии и Северной Америке системные решения тестируются и оптимизируются под нужды заказчика. Все это делает нас надежным поставщиком и партнером по разработке.

Всеобъемлющий перечень услуг придает завершенность нашему ассортименту: SICK LifeTime Services оказывает поддержку на протяжении всего жизненного цикла оборудования и гарантирует безопасность и производительность.

Вот что для нас значит термин «Sensor Intelligence».

РЯДОМ С ВАМИ В ЛЮБОЙ ТОЧКЕ МИРА:

Контактные лица и представительства → www.sick.com