



WT4-2P132T01

LICHTSCHRANKEN UND TASTER

SICK
Sensor Intelligence.



Изображения могут отличаться от оригинала

информация для заказа

тип	артикул
WT4-2P132T01	1022966

Другие варианты исполнения устройства и аксессуары → www.sick.com/

подробные технические данные

Характеристики

Принцип действия	Датчик с отражением от объекта
Принцип действия, детали	Подавление заднего фона
Размеры (Ш x В x Г)	22 mm x 42 mm x 24,8 mm
Форма корпуса (выход света)	Прямоугольный
Дистанция работы, макс.	5 mm ... 80 mm ¹⁾
Расстояние срабатывания	5 mm ... 80 mm ¹⁾
Вид излучения	Видимый красный свет
ИСТОЧНИК ИЗЛУЧЕНИЯ	Светодиод
Настройка	Кабель Кнопка настройки

¹⁾ Распознаваемый объект с коэффициентом отражения 90 % (относительно стандартного белого, DIN 5033).

Механика/электроника

Остаточная пульсация	< 5 V _{ss}
Потребление тока	20 mA ¹⁾
Переключающий выход	PNP
Тип переключения	СВЕТЛО
Оценка	> 500 μs ²⁾
Вид подключения	Кабель, 2 m
Материал кабеля	Покрытие PTFE
Сечение провода	0,25 mm ²
Материал корпуса	Покрытие PTFE, DuPont, PFA 940 HP plus
Материал, оптика	Пластик, PMMA
Тип защиты	IP68
Диапазон температур при работе	-40 °C ... +60 °C

¹⁾ Без нагрузки.

²⁾ Продолжительность сигнала при омической нагрузке.

Диапазон температур при хранении

-40 °C ... +75 °C

- 1) Без нагрузки.
- 2) Продолжительность сигнала при омической нагрузке.

Вид подключения

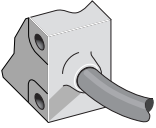
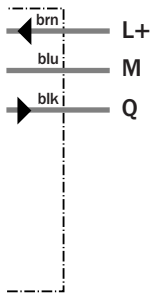
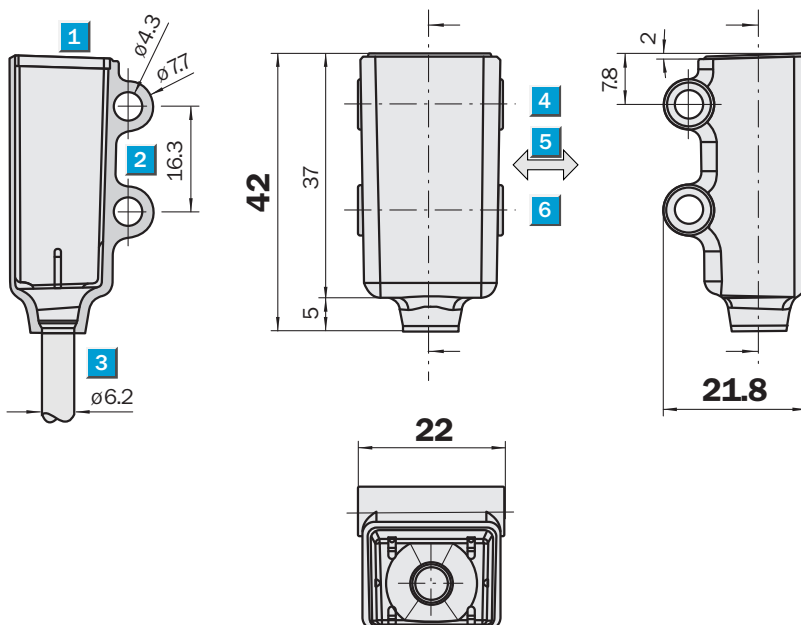


Схема соединений



Габаритный чертеж



Размеры, мм

ОБЗОР КОМПАНИИ SICK

Компания SICK – ведущий производитель интеллектуальных датчиков и комплексных решений для промышленного применения. Уникальный спектр продукции и услуг формирует идеальную основу для надежного и эффективного управления процессами, защиты людей от несчастных случаев и предотвращения нанесения вреда окружающей среде.

Мы обладаем солидным опытом в самых разных отраслях и знаем все о ваших технологических процессах и требованиях. Поэтому, благодаря интеллектуальным датчикам, мы в состоянии предоставить именно то, что нужно нашим клиентам. В центрах прикладного применения в Европе, Азии и Северной Америке системные решения тестируются и оптимизируются под нужды заказчика. Все это делает нас надежным поставщиком и партнером по разработке.

Всеобъемлющий перечень услуг придает завершенность нашему ассортименту: SICK LifeTime Services оказывает поддержку на протяжении всего жизненного цикла оборудования и гарантирует безопасность и производительность.

Вот что для нас значит термин «Sensor Intelligence».

РЯДОМ С ВАМИ В ЛЮБОЙ ТОЧКЕ МИРА:

Контактные лица и представительства → www.sick.com