



i110-HA213

i110H

ЭЛЕКТРОМЕХАНИЧЕСКИЕ АВАРИЙНЫЕ ВЫКЛЮЧАТЕЛИ

SICK
Sensor Intelligence.

информация для заказа



тип	артикул
i110-NA213	6025072

Другие варианты исполнения устройства и аксессуары → www.sick.com/i110H



подробные технические данные

Характеристики

Принудительно размыкаемый нормально закрытый (замкнутый) контакт	2
Нормально открытый	1
Частота пускателя	≤ 3.600 /h
Крутящий момент пускателя	≥ 0,12 Nm
Направления вращения	2
Угол переключения	Регулируется 5° ... 11°

Параметры техники безопасности

Значение B_{10d}	2 x 10 ⁶ циклов срабатывания
Тип конструкции	Тип конструкции 1 (EN ISO 14119)
Степень кодирования пускателя	Незакодированный (EN ISO 14119)
Безопасное состояние в случае возникновения ошибки	Выключатель не имеет внутренней функции обнаружения ошибок и в случае неисправности не может перейти в безопасное состояние. Обнаружение ошибок осуществляется с помощью подключенного логического блока, направленного на обеспечение безопасности.

Функции

Каскад датчиков безопасности	Нет, только индивидуальная разводка (с диагностикой)
------------------------------	--

Интерфейсы

Вид подключения	Ввод кабеля, 1 x M20
Сечение провода	≤ 1,5 mm ²

Электрика

Принцип переключения	Выключатель замедленного действия
Категория потребления	AC-15/DC-13
Расчетный рабочий ток (расчетное рабочее напряжение)	3 A (240 V AC) 2 A (24 V DC)
Расчетное напряжение на изоляции U_i	250 V

Максимально допустимое импульсное напряжение U_{imp}	2.500 V AC
Защита от короткого замыкания	3 A gG
Напряжение переключения	≥ 5 V DC
Ток переключения (напряжение переключения)	5 mA (5 V DC)

Механика

Вес	0,45 kg
Материал корпуса	Цинк, литье под давлением
Обработка поверхности	С лакокрасочным покрытием
Срок службы механических компонентов	1×10^6 циклов срабатывания

Данные окружающей среды

Тип защиты	IP66
Диапазон рабочих температур	-25 °C ... +80 °C
Температура хранения	-25 °C ... +80 °C

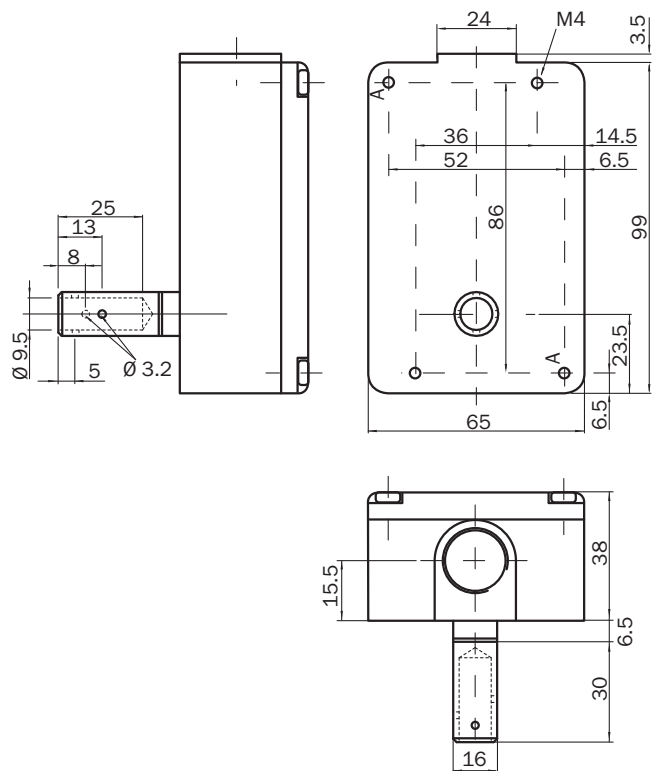
Сертификаты

EU declaration of conformity	✓
UK declaration of conformity	✓
cULus certificate	✓

Классификации

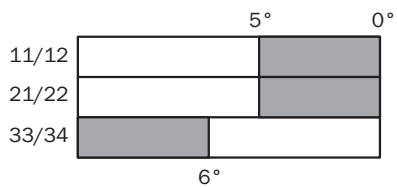
ECLASS 5.0	27272601
ECLASS 5.1.4	27272601
ECLASS 6.0	27272601
ECLASS 6.2	27272601
ECLASS 7.0	27272601
ECLASS 8.0	27272601
ECLASS 8.1	27272601
ECLASS 9.0	27272601
ECLASS 10.0	27272601
ECLASS 11.0	27272601
ECLASS 12.0	27272601
ETIM 5.0	EC001829
ETIM 6.0	EC001829
ETIM 7.0	EC001829
ETIM 8.0	EC001829
UNSPSC 16.0901	39122205

Габаритный чертёж



Размеры, мм

Диаграмма ходов переключения



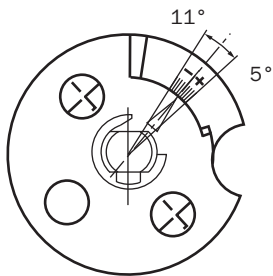
- Contacts open
- Contacts closed

Переключатели

	Not actuated	Actuated
Switching element 21		

Switching element 21:
2 positive action N/C contacts + 1 N/O contact

Варианты настройки



ОБЗОР КОМПАНИИ SICK

Компания SICK – ведущий производитель интеллектуальных датчиков и комплексных решений для промышленного применения. Уникальный спектр продукции и услуг формирует идеальную основу для надежного и эффективного управления процессами, защиты людей от несчастных случаев и предотвращения нанесения вреда окружающей среде.

Мы обладаем солидным опытом в самых разных отраслях и знаем все о ваших технологических процессах и требованиях. Поэтому, благодаря интеллектуальным датчикам, мы в состоянии предоставить именно то, что нужно нашим клиентам. В центрах прикладного применения в Европе, Азии и Северной Америке системные решения тестируются и оптимизируются под нужды заказчика. Все это делает нас надежным поставщиком и партнером по разработке.

Всеобъемлющий перечень услуг придает завершенность нашему ассортименту: SICK LifeTime Services оказывает поддержку на протяжении всего жизненного цикла оборудования и гарантирует безопасность и производительность.

Вот что для нас значит термин «Sensor Intelligence».

РЯДОМ С ВАМИ В ЛЮБОЙ ТОЧКЕ МИРА:

Контактные лица и представительства → www.sick.com