



C40E-1301CA010

C4000 Standard

СВЕТОВЫЕ ЗАВЕСЫ БЕЗОПАСНОСТИ

SICK
Sensor Intelligence.



Изображения могут отличаться от оригинала

информация для заказа

тип	артикул
C40E-1301CA010	1018604

Другие варианты исполнения устройства и аксессуары → www.sick.com/C4000_Standard

подробные технические данные

Характеристики

Область применения	Стандартная промышленная среда
Часть системы	Приемник
Разрешение	14 mm
Дальность сканирования	10 m
Высота защитного поля	1.350 mm
Оценка	22 ms ¹⁾
Синхронизация	Оптическая синхронизация

¹⁾ Без кодирования луча, без гашения, без каскадного подключения. Другие значения времени отклика приведены в руководстве по эксплуатации.

Параметры техники безопасности

Тип	Тип 4 (IEC 61496-1)
Класс надежности	SIL 3 (IEC 61508)
Категория	Категория 4 (EN ISO 13849)
Уровень производительности	PL e (EN ISO 13849)
PFHd (средняя вероятность опасного отказа в час)	15 * 10 ⁻⁹ (EN ISO 13849) 43 * 10 ⁻⁹ (EN ISO 13849) 63 * 10 ⁻⁹ (EN ISO 13849)
T_M (заданная продолжительность работы)	20 лет (EN ISO 13849)
Безопасное состояние в случае возникновения ошибки	Как минимум, один выход OSSD находится в состоянии AUS (Выкл.).

Функции

	Функции	Состояние при поставке
Защищённая работа	✓	
Блокировка повторного запуска	✓	Внешний
Контроль внешних устройств (EDM)	✓	Деактивирован
Кодирование луча	✓	Незакодированный
Настраиваемая дальность сканирования	✓	0 m ... 2,5 m

Безопасная связь между устройствами SICK посредством EFI/SDL	✓
--	---

Функции в комбинации с UE402

Байпас	✓
Переключение режимов работы	✓
Режим PSDI	✓

Интерфейсы

Системное подключение	Разъем Hirschmann M26, 12-конт.
Направление кабельного соединения	Прямой
Сечение провода	0,75 mm ²
Допустимая длина кабеля	50 м ¹⁾
Подключение конфигурирования	Розетка M8, 4-конт.
Тип конфигурации	ПК с CDS (конфигурационное и диагностическое программное обеспечение)
Элементы индикации	7-сегментный индикатор

¹⁾ В зависимости от нагрузки, блока питания и поперечного сечения кабеля. Необходимо соблюдать указанные технические данные.

Электрические данные

Класс защиты	III (IEC 61140)
Напряжение питания U_V	24 V DC (19,2 V ... 28,8 V) ¹⁾
Остаточная пульсация	≤ 10 % ²⁾
Предохранительные выходы (устройство переключения выходного сигнала OSSD)	
Тип выхода	2 полупроводника с PNP-переходом, устойчивость к короткому замыканию, контроль перекрестного замыкания ³⁾
Состояние «ВКЛЮЧЕНО», напряжение переключения HIGH	24 В пост. тока ($U_V - 2,25$ В пост. тока... U_V)
Состояние «выключено», напряжение переключения LOW	≤ 2 V DC
Допустимая токовая нагрузка на устройство переключения выходного сигнала	≤ 500 mA

¹⁾ Согласно EN 60204-1, внешний источник питания должен компенсировать кратковременное отключение электроэнергии продолжительностью 20 мс. Подходящие блоки питания можно приобрести в компании SICK в качестве принадлежности.

²⁾ В пределах U_V .

³⁾ Действительно в отношении напряжения в диапазоне от -30 до +30 В.

Механические данные

Габариты	См. размерный чертёж
Поперечное сечение корпуса	48 mm x 40 mm
Материал корпуса	Прессованный алюминиевый профиль
Вес	2.850 g

Данные окружающей среды

Тип защиты	IP65 (EN 60529)
Диапазон рабочих температур	0 °C ... +55 °C
Температура хранения	-25 °C ... +70 °C
Влажность воздуха	15 % ... 95 %, без образования конденсата

Виброустойчивость	5 g, 10 Hz ... 55 Hz (EN 60068-2-6)
Ударпрочность	10 g, 16 ms (EN 60068-2-27)

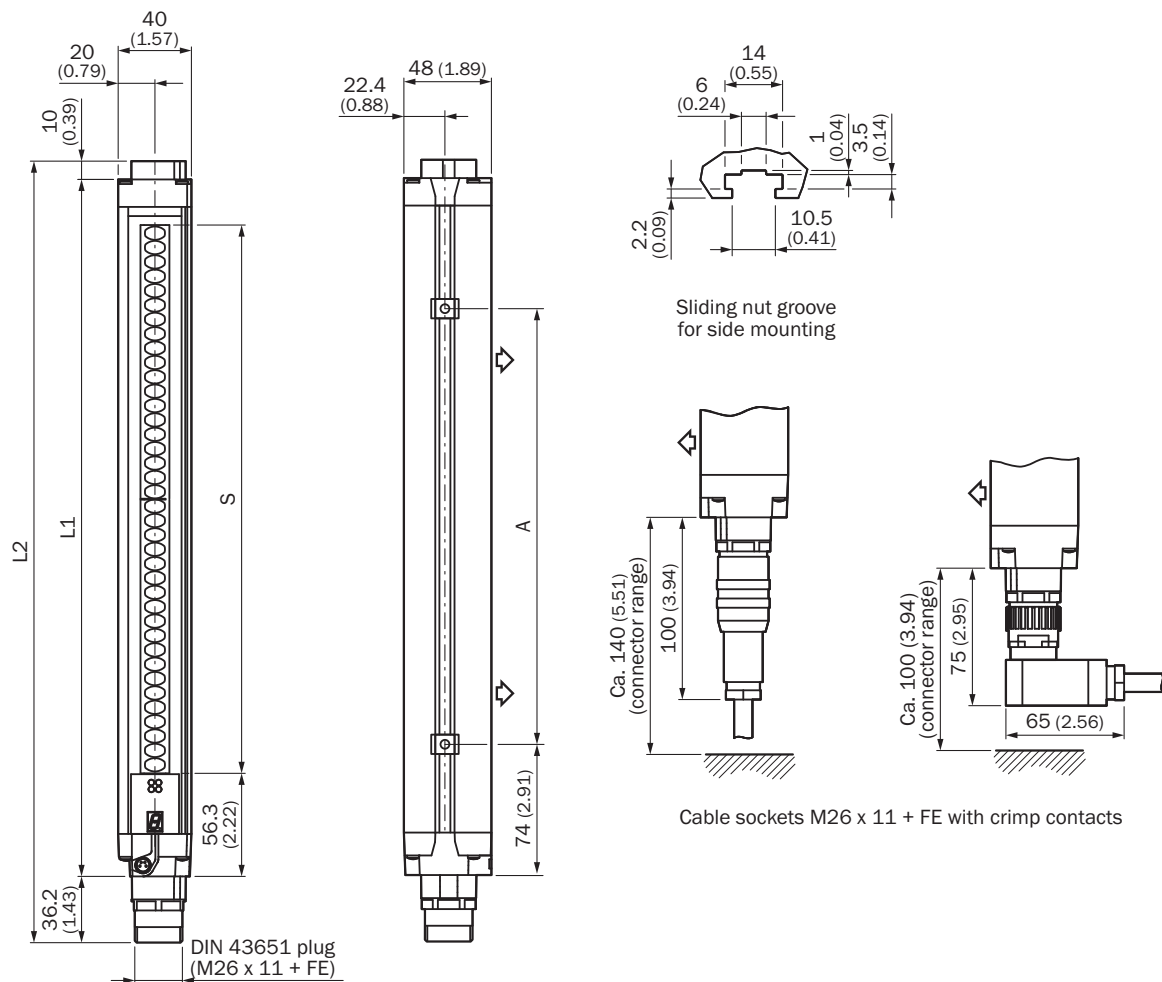
Прочие данные

Длина волны	850 nm
--------------------	--------

Классификации

ECLASS 5.0	27272704
ECLASS 5.1.4	27272704
ECLASS 6.0	27272704
ECLASS 6.2	27272704
ECLASS 7.0	27272704
ECLASS 8.0	27272704
ECLASS 8.1	27272704
ECLASS 9.0	27272704
ECLASS 10.0	27272704
ECLASS 11.0	27272704
ECLASS 12.0	27272704
ETIM 5.0	EC002549
ETIM 6.0	EC002549
ETIM 7.0	EC002549
ETIM 8.0	EC002549
UNSPSC 16.0901	46171620

Габаритный чертеж



Размеры, мм
изображение передатчика (приемник — в зеркальном отображении)

	L1	L2	A
300	381	427	224
450	532	578	374
600	682	728	524
750	833	879	674
900	984	1.030	824
1.050	1.134	1.180	974
1.200	1.283	1.329	1.124
1.350	1.435	1.481	1.274
1.500	1.586	1.632	1.424
1.650	1.736	1.782	1.574
1.800	1.887	1.933	1.724

Пример схемы подключения Световая завеса безопасности C4000 с защитным реле UE10-30S



Задача

Привязка световой завесы безопасности C4000 Standard/Advanced/Palletizer/Fusion к UE10-30S.

Режим работы: с блокировкой повторного запуска и контролем внешних устройств.

Принцип действия

При отсутствии объектов на пути светового луча и корректном нулевом положении реле UE10-30S мигают желтый LED приемника и лампа H3. Система готова к включению. Нажатием кнопки S1 (нажать и отпустить) осуществляется деблокировка системы. Через выходы OSSD1 и OSSD2 подается напряжение, включается реле UE10-30S. При прерывании одного или нескольких лучей выходы OSSD1 и OSSD2 отключают UE10-30S.

Оценка ошибок

Перекрестное и короткое замыкание выходов OSSD распознается и приводит к переходу в состояние блокировки (Lock-Out). Неправильное функционирование UE10-30S распознаётся. Функция отключения сохраняется. Манипуляции с кнопкой S1 (зажатие) приводят к невозможности деблокировки выходных контуров. При загрязнении горит лампа H2 (можно параметрировать).

Примечания

¹⁾ Выходные цепи: эти контакты должны быть интегрированы в систему управления таким образом, чтобы при разомкнутой выходной цепи осуществлялся выход из опасного состояния. В категориях 4 и 3 эта интеграция должна осуществляться по двухканальной схеме (дорожки x, y). Одноканальная интеграция в систему управления (дорожка z) возможна только при использовании одноканальной системы управления и с учётом результатов анализа рисков.

²⁾ PELV согласно требованиям EN 60204-1/6.4



Соблюдайте руководства по эксплуатации встроенных устройств.

рекомендуемые аксессуары

Другие варианты исполнения устройства и аксессуары → www.sick.com/C4000_Standard

	Краткое описание	тип	артикул
Защита и обслуживание оборудования			
	<ul style="list-style-type: none"> • Серия: Чистящие средства • Описание: Салфетка для чистки оптических поверхностей 	Ткань для оптики	4003353
Система крепления			
	<ul style="list-style-type: none"> • Описание: Крепежный комплект 6, боковые крепления, наклоняемый • Материал: Цинк, литье под давлением • Детали: Цинк, литье под давлением • Единица упаковки: 4 шт. • Предназначено для: Защитные поля любой высоты 	BEF-1SHABAZN4	2019506
	<ul style="list-style-type: none"> • Описание: Крепежный комплект 2, наклоняемый, Swivel Mount • Материал: Пластик • Детали: Полиамид PA6 • Единица упаковки: 4 шт. • Предназначено для: Защитные поля любой высоты 	BEF-2SMMEAKU4	2019659
	<ul style="list-style-type: none"> • Описание: Крепежный комплект 1, крепежный уголок, неподвижный, L-образный, вкл. крепежные винты и подкладные шайбы • Единица упаковки: 4 шт. • Предназначено для: Защитные поля любой высоты 	BEF-3WNGBAST4	7021352
	<ul style="list-style-type: none"> • Описание: Крепление Omega, наклоняемое, фиксируется только одним винтом, для крепления на Swivel Mount • Единица упаковки: 4 шт. • Предназначено для: Защитные поля любой высоты в большом корпусе 	BEF-2SMMEAAL4	2044847
Средства ввода в эксплуатацию и контрольно-измерительная аппаратура			
	<ul style="list-style-type: none"> • Продукт: Юстировочные приспособления • Размеры (Ш x В x Д): 19 mm 67,3 mm 66,9 mm • Описание: Приспособление для юстировки лазера в различных датчиках, класс лазера 2 (IEC 60825). Не смотреть в луч! 	AR60	1015741
	<ul style="list-style-type: none"> • Продукт: Юстировочные приспособления • Описание: Адаптер AR60 для корпуса сечением 48 мм x 40 мм 	Адаптер AR60, 48x40	4032461
	<ul style="list-style-type: none"> • Продукт: Юстировочные приспособления • Описание: Адаптер AR60 для корпуса сечением 48 мм x 40 мм в приборной стойке PU3H 	Адаптер AR60, 48x40, PU3H	4056731

	Краткое описание	тип	артикул
разъемы и кабели			
	<ul style="list-style-type: none"> • Описание: Без экрана • Вид разъема, конец А: Разъем, M8, 4-контактный, прямой • Вид разъема, конец В: Разъем, USB-A, прямой • Кабель: 2 м, 4 жилы, PVC 	DSL-8U04G02M025KM0	6034574
	<ul style="list-style-type: none"> • Описание: Без экрана • Вид разъема, конец А: Разъем, M8, 4-контактный, прямой • Вид разъема, конец В: Разъем, USB-A, прямой • Кабель: 10 м, 4 жилы, PVC 	DSL-8U04G10M025KM0	6034575
	<ul style="list-style-type: none"> • Описание: Без экрана • Вид разъема, конец А: Разъем, M26, 12-контактный, прямой, А-кодир. • Компоненты для подключения: Обжимные контакты • Допустимое сечение провода: 0,5 mm² ... 1,5 mm² • Примечание: 12 обжимных контактов прилагаются 	STE-0612G000GA3KM0	6021191
	<ul style="list-style-type: none"> • Описание: Без экрана • Вид разъема, конец А: Разъем, M26, 12-контактный, Угловые отражатели, А-кодир. • Компоненты для подключения: Обжимные контакты • Допустимое сечение провода: 0,5 mm² ... 1,5 mm² • Примечание: 12 обжимных контактов прилагаются 	STE-0612W000GA3KM0	6021192
	<ul style="list-style-type: none"> • Описание: Без экрана • Вид разъема, конец А: Разъем "мама", M26, 12-контактный, прямой, А-кодир. • Компоненты для подключения: Обжимные контакты • Допустимое сечение провода: 0,5 mm² ... 1,5 mm² • Примечание: 12 обжимных контактов прилагаются 	DOS-0612G000GA3KM0	6020757
	<ul style="list-style-type: none"> • Описание: Без экрана • Вид разъема, конец А: Разъем "мама", M26, 12-контактный, Угловые отражатели, А-кодир. • Компоненты для подключения: Обжимные контакты • Допустимое сечение провода: 0,5 mm² ... 1,5 mm² • Примечание: 12 обжимных контактов прилагаются 	DOS-0612W000GA3KM0	6020758
	<ul style="list-style-type: none"> • Описание: Кабель датчик/пускатель, без экрана • Вид разъема, конец А: Разъем "мама", M26, 12-контактный, прямой • Вид разъема, конец В: Свободный конец провода • Тип сигнала: Кабель датчик/пускатель • Кабель: 5 м, 12 жил, PVC • Компоненты для подключения: Свободный конец провода • Область применения: Ненагруженные зоны, Химические продукты 	DOL-0612G05M075KM0	2022545
	<ul style="list-style-type: none"> • Описание: Кабель датчик/пускатель, без экрана • Вид разъема, конец А: Разъем "мама", M26, 12-контактный, прямой • Вид разъема, конец В: Свободный конец провода • Тип сигнала: Кабель датчик/пускатель • Кабель: 10 м, 12 жил, PVC • Компоненты для подключения: Свободный конец провода • Область применения: Ненагруженные зоны, Химические продукты 	DOL-0612G10M075KM0	2022547
	<ul style="list-style-type: none"> • Описание: Кабель датчик/пускатель, без экрана • Вид разъема, конец А: Разъем "мама", M26, 12-контактный, прямой • Вид разъема, конец В: Свободный конец провода • Тип сигнала: Кабель датчик/пускатель • Кабель: 15 м, 12 жил, PVC • Компоненты для подключения: Свободный конец провода • Область применения: Ненагруженные зоны, Химические продукты 	DOL-0612G15M075KM0	2022548
	<ul style="list-style-type: none"> • Описание: Кабель датчик/пускатель, без экрана • Вид разъема, конец А: Разъем "мама", M26, 12-контактный, прямой • Вид разъема, конец В: Свободный конец провода • Тип сигнала: Кабель датчик/пускатель • Кабель: 20 м, 12 жил, PVC • Компоненты для подключения: Свободный конец провода • Область применения: Ненагруженные зоны, Химические продукты 	DOL-0612G20M075KM0	2022549
	<ul style="list-style-type: none"> • Описание: Без экрана • Вид разъема, конец А: Разъем "мама", M26, 12-контактный, прямой • Вид разъема, конец В: Свободный конец провода • Кабель: 5 м, PVC • Компоненты для подключения: Свободный конец провода • Примечание: Без EFL: контакты 9 и 10 без функции 	DOL-0610G05M075KM0	2046888

	Краткое описание	тип	артикул
	<ul style="list-style-type: none"> • Область применения: Ненагруженные зоны, Химические продукты • Описание: Без экрана • Вид разъема, конец А: Разъем "мама", M26, 12-контактный, прямой • Вид разъема, конец В: Свободный конец провода • Кабель: 10 м, PVC • Компоненты для подключения: Свободный конец провода • Примечание: Без EFI: контакты 9 и 10 без функции • Область применения: Ненагруженные зоны, Химические продукты 	DOL-0610G10M075KM:	2046889
Системные штекеры и модули расширения			
	<ul style="list-style-type: none"> • Применение: Расширение функциональности • Совместимые типы датчиков: Световые завесы безопасности C4000 	UE402	1023577

ОБЗОР КОМПАНИИ SICK

Компания SICK – ведущий производитель интеллектуальных датчиков и комплексных решений для промышленного применения. Уникальный спектр продукции и услуг формирует идеальную основу для надежного и эффективного управления процессами, защиты людей от несчастных случаев и предотвращения нанесения вреда окружающей среде.

Мы обладаем солидным опытом в самых разных отраслях и знаем все о ваших технологических процессах и требованиях. Поэтому, благодаря интеллектуальным датчикам, мы в состоянии предоставить именно то, что нужно нашим клиентам. В центрах прикладного применения в Европе, Азии и Северной Америке системные решения тестируются и оптимизируются под нужды заказчика. Все это делает нас надежным поставщиком и партнером по разработке.

Всеобъемлющий перечень услуг придает завершенность нашему ассортименту: SICK LifeTime Services оказывает поддержку на протяжении всего жизненного цикла оборудования и гарантирует безопасность и производительность.

Вот что для нас значит термин «Sensor Intelligence».

РЯДОМ С ВАМИ В ЛЮБОЙ ТОЧКЕ МИРА:

Контактные лица и представительства → www.sick.com