



HTB18L-F3A5BLA00

H18 Sure Sense

ФОТОЭЛЕКТРИЧЕСКИЕ ДАТЧИКИ

SICK
Sensor Intelligence.



информация для заказа

тип	артикул
HTB18L-F3A5BLA00	1100045

Другие варианты исполнения устройства и аксессуары → www.sick.com/H18_Sure_Sense

Изображения могут отличаться от оригинала



подробные технические данные

Характеристики

Принцип действия	Датчик с отражением от объекта
Принцип действия, детали	Подавление заднего фона
Размеры (Ш x В x Г)	16,2 mm x 44,9 mm x 31,8 mm
Форма корпуса (выход света)	Гибридный
Диаметр резьбы (корпус)	M18
Вид крепления	M18, головка/сбоку (24,1 ... 25,4 mm)
Цвет корпуса	Синий
Дистанция работы, макс.	30 mm ... 300 mm ¹⁾
Расстояние срабатывания	30 mm ... 250 mm ²⁾
Вид излучения	Видимый красный свет
ИСТОЧНИК ИЗЛУЧЕНИЯ	Лазер ³⁾ ⁴⁾
Размеры светового пятна (расстояние)	2 mm (120 mm)
Длина волны	655 nm
Класс лазера	1 ⁵⁾
Настройка	
Правый потенциометр	Настройка
Левый потенциометр	Отсутствует

¹⁾ Распознаваемый объект с коэффициентом отражения 90 % (относительно стандартного белого, DIN 5033).

²⁾ Распознаваемый объект с коэффициентом диффузного отражения 6 % (относительно стандартного черного, DIN 5033).

³⁾ Средний срок службы 50 000 ч при T_J = +25 °C.

⁴⁾ CLASS 1 LASER PRODUCT EN60825-1:2014, IEC60825-1:2014, Maximum pulse power < 2,5 mW, Pulse length: 4 μs, Wavelength: 650 ... 670 nm, Complies with 21 CFR 1040.10 and 1040.11 except for deviations pursuant to Laser Notice No. 50, dated June 24, 2007.

⁵⁾ Запрещается преднамеренно и длительно смотреть на лазерный луч. Не направляйте лазерный луч в глаза людям.

Специальные случаи применения	Обнаружение объектов маленького размера
Особые свойства	Индикация силы сигнала

- 1) Распознаваемый объект с коэффициентом отражения 90 % (относительно стандартного белого, DIN 5033).
- 2) Распознаваемый объект с коэффициентом диффузного отражения 6 % (относительно стандартного черного, DIN 5033).
- 3) Средний срок службы 50 000 ч при $T_U = +25 \text{ }^\circ\text{C}$.
- 4) CLASS 1 LASER PRODUCT EN60825-1:2014, IEC60825-1:2014, Maximum pulse power < 2,5 mW, Pulse length: 4 μs , Wavelength: 650 ... 670 nm, Complies with 21 CFR 1040.10 and 1040.11 except for deviations pursuant to Laser Notice No. 50, dated June 24, 2007.
- 5) Запрещается преднамеренно и длительно смотреть на лазерный луч. Не направляйте лазерный луч в глаза людям.

Механика/электроника

Напряжение питания	10–30 В DC
Остаточная пульсация	$< 5 V_{ss}^{1)}$
Потребление тока	$\leq 20 \text{ mA}^{2)}$
Переключающий выход	Двухтактный режим: PNP/NPN
Функция выходного сигнала	Комплементарный
Тип переключения	СВЕТЛО/ТЕМНО
Подробность о переключающем выходе	
Переключающий выход Q1	Двухтактный режим: PNP/NPN, СВЕТЛО ³⁾
Переключающий выход Q2	Двухтактный режим: PNP/NPN, ТЕМНО ³⁾
Выходной ток $I_{\text{макс}}$	$\leq 100 \text{ mA}$
Оценка	$\leq 0,5 \text{ ms}^{4)}$
Частота переключения	$1.000 \text{ Hz}^{5)}$
Вид подключения	Разъем M8, 4-конт.
Схемы защиты	A ⁶⁾ B ⁷⁾ D ⁸⁾
Класс защиты	III
Вес	18 g
Материал корпуса	Пластик, VISTAL®
Материал, оптика	Пластик, PMMA
Тип защиты	IP67 IP69K
Комплект поставки	Крепежная гайка (1x), M18, пластик, черная, плоская
Электромагнитная совместимость (ЭМС)	EN 60947-5-2 (Датчик соответствует требованиям защиты от излучаемых помех (ЭМС) для промышленной зоны (класс помехозащищенности А). При использовании в жилой зоне прибор может стать источником радиопомех.)
Диапазон температур при работе	$-30 \text{ }^\circ\text{C} \dots +55 \text{ }^\circ\text{C}^{9)}$

- 1) Не допускается превышение или занижение допусков U_V .
- 2) Без индикации силы сигнала и нагрузки.
- 3) Контакты 4 и 2: этот цифровой выход не должен быть подключен к другому выходу.
- 4) Продолжительность сигнала при омической нагрузке.
- 5) При соотношении светло/темно 1:1.
- 6) А = подключения U_V с защитой от переплюсовки.
- 7) В = входы и выходы с защитой от инверсии полярности.
- 8) D = выходы с защитой от короткого замыкания.
- 9) При $T_U = -10 \text{ }^\circ\text{C}$, датчик должен включаться при $T_U > -10 \text{ }^\circ\text{C}$. Датчик запрещается эксплуатировать при температуре ниже $T_U = -10 \text{ }^\circ\text{C}$.

Диапазон температур при хранении	-40 °C ... +70 °C
№ файла UL	E189383

- 1) Не допускается превышение или занижение допусков U_V .
- 2) Без индикации силы сигнала и нагрузки.
- 3) Контакты 4 и 2: этот цифровой выход не должен быть подключен к другому выходу.
- 4) Продолжительность сигнала при омической нагрузке.
- 5) При соотношении светло/темно 1:1.
- 6) A = подключения U_V с защитой от переплюсовки.
- 7) B = входы и выходы с защитой от инверсии полярности.
- 8) D = выходы с защитой от короткого замыкания.
- 9) При $T_u = -10$ °C, датчик должен включаться при $T_u > -10$ °C. Датчик запрещается эксплуатировать при температуре ниже $T_u = -10$ °C.

Интерфейсы

IO-Link	✓, V1.1
Скорость передачи данных	38,4 kbit/s (COM2)
Время цикла	2,3 ms
Длина технологических данных	16 Bit
Структура технологических данных A	Бит 0 = дискретный сигнал Q_{L1} Бит 1 = дискретный сигнал Q_{L2} Бит 2 ... 15 = пустой
Структура технологических данных B	Бит 0 = дискретный сигнал Q_{L1} Бит 2 ... 6 = пустой Бит 7 = измеряемое значение Бит 8 ... 14 = пустой Бит 15 = измеряемое значение

Тип соединения/назначение выводов

Вид подключения	Разъем M8, 4-конт.
Назначение выводов	
BN 1	+ (L+)
WH 2	Q_2
BU 3	- (M)
BK 4	Q_1/C

Диагностика

Состояние устройства	Да
Качество программирования	Да

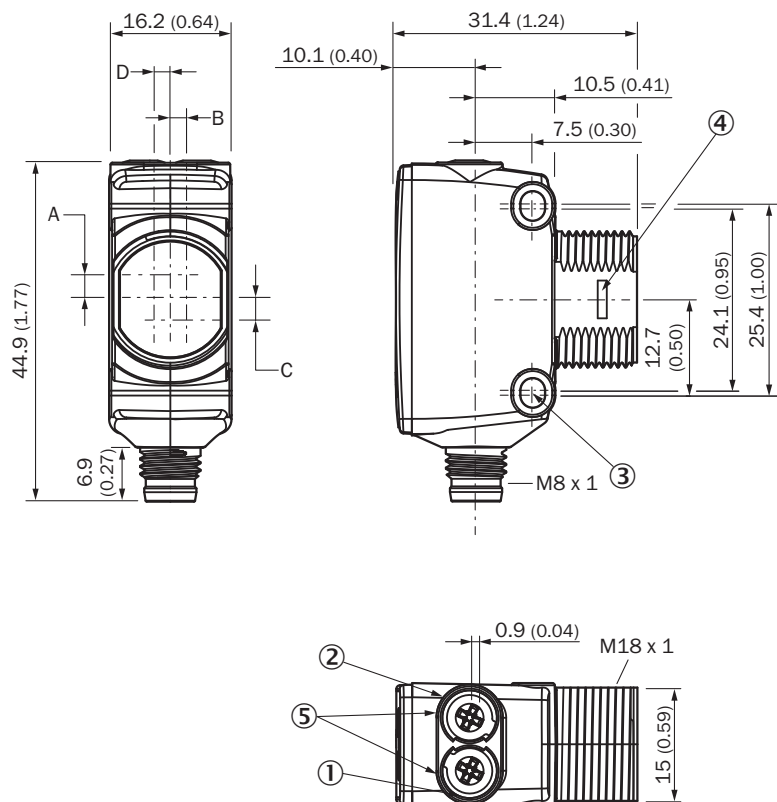
Сертификаты

EU declaration of conformity	✓
UK declaration of conformity	✓
ACMA declaration of conformity	✓
Moroccan declaration of conformity	✓
China RoHS	✓
cULus certificate	✓
Information according to Art. 3 of Data Act (Regulation EU 2023/2854)	✓

Классификации

ECLASS 5.0	27270904
ECLASS 5.1.4	27270904
ECLASS 6.0	27270904
ECLASS 6.2	27270904
ECLASS 7.0	27270904
ECLASS 8.0	27270904
ECLASS 8.1	27270904
ECLASS 9.0	27270904
ECLASS 10.0	27270904
ECLASS 11.0	27270904
ECLASS 12.0	27270904
ETIM 5.0	EC002719
ETIM 6.0	EC002719
ETIM 7.0	EC002719
ETIM 8.0	EC002719
UNSPSC 16.0901	39121528

Габаритный чертеж



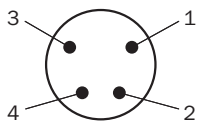
Размеры, мм

① СД-индикатор желтый: состояние приема света

- ② СД-индикатор зеленый: индикация питания
- ③ крепежное отверстие М3
- ④ замок на защелках для адаптерного кольца (заказывается отдельно)
- ⑤ потенциометр (если выбран) или СД-индикатор

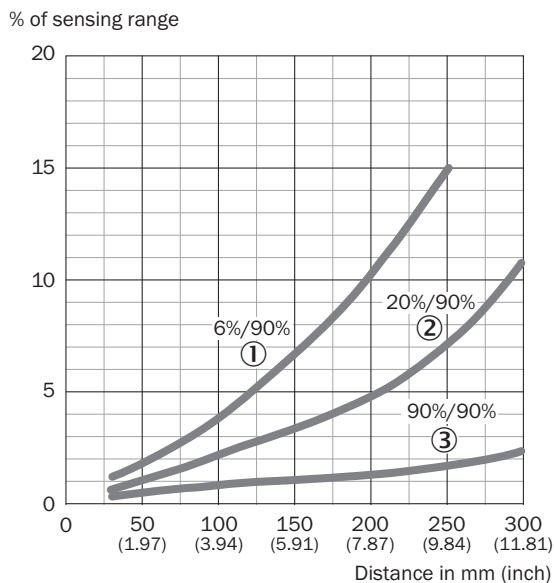
Размеры в мм (дюймах)	Приемник		Передачик	
	A	B	C	D
HTB18 / HTF18	- 1.1 (0.04)	1.1 (0.04)	4.7 (0.19)	0.6 (0.02)
HTE18 / HL18 / HSE18	2.5 (0.1)	0.0 (0.0)	4.0 (0.16)	0.0 (0.0)
HTB18L / HTF18L / HL18L / HSE18L	2.5 (0.1)	0.0 (0.0)	3.5 (0.14)	0.0 (0.0)

Назначение выводов, см. таблицу «Технические данные: тип соединения / назначение выводов»



Штекер M8, 4-контактный, без кода

Характеристика



- ① Расстояние срабатывания на черном, коэффициент диффузного отражения 6 %
- ② расстояние срабатывания на сером, коэффициент диффузного отражения 20 %
- ③ Расстояние срабатывания на белом, коэффициент диффузного отражения 90 %

Размер светового пятна

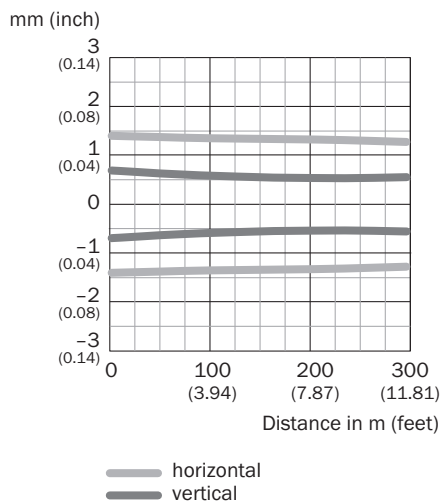
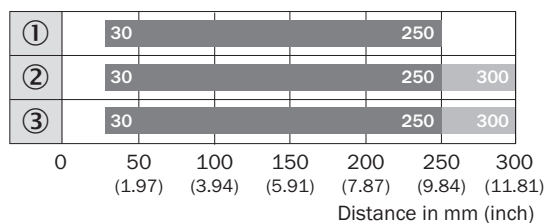


Диаграмма расстояний срабатывания



- Sensing range ■ Sensing range max.
- ① Расстояние срабатывания на черном, коэффициент диффузного отражения 6 %
- ② расстояние срабатывания на сером, коэффициент диффузного отражения 20 %
- ③ Расстояние срабатывания на белом, коэффициент диффузного отражения 90 %

рекомендуемые аксессуары

Другие варианты исполнения устройства и аксессуары → www.sick.com/H18_Sure_Sense

	Краткое описание	тип	артикул
Система крепления			
	<ul style="list-style-type: none"> • Описание: Крепежный уголок для датчиков M18 • Материал: Сталь • Детали: Оцинкованная сталь • Комплект поставки: Без крепежного материала • Предназначено для: GR18, V180-2, V18, W15, Z1, Z2 	BEF-WN-M18	5308446

ОБЗОР КОМПАНИИ SICK

Компания SICK – ведущий производитель интеллектуальных датчиков и комплексных решений для промышленного применения. Уникальный спектр продукции и услуг формирует идеальную основу для надежного и эффективного управления процессами, защиты людей от несчастных случаев и предотвращения нанесения вреда окружающей среде.

Мы обладаем солидным опытом в самых разных отраслях и знаем все о ваших технологических процессах и требованиях. Поэтому, благодаря интеллектуальным датчикам, мы в состоянии предоставить именно то, что нужно нашим клиентам. В центрах прикладного применения в Европе, Азии и Северной Америке системные решения тестируются и оптимизируются под нужды заказчика. Все это делает нас надежным поставщиком и партнером по разработке.

Всеобъемлющий перечень услуг придает завершенность нашему ассортименту: SICK LifeTime Services оказывает поддержку на протяжении всего жизненного цикла оборудования и гарантирует безопасность и производительность.

Вот что для нас значит термин «Sensor Intelligence».

РЯДОМ С ВАМИ В ЛЮБОЙ ТОЧКЕ МИРА:

Контактные лица и представительства → www.sick.com