

C40E-0703AN310

C4000 Eco

СВЕТОВЫЕ ЗАВЕСЫ БЕЗОПАСНОСТИ

SICK
Sensor Intelligence.

Изображения могут отличаться от оригинала

информация для заказа

тип	артикул
C40E-0703AN310	1027471

Другие варианты исполнения устройства и аксессуары → www.sick.com/C4000_Eco

подробные технические данные

Характеристики

Часть системы	Приемник
Разрешение	30 mm
Дальность сканирования	6 m
Высота защитного поля	750 mm
Синхронизация	Оптическая синхронизация

Параметры техники безопасности

Тип	Тип 4 (IEC 61496-1)
Класс надежности	SIL 3 (IEC 61508)
Категория	Категория 4 (EN ISO 13849)
Уровень производительности	PL e (EN ISO 13849)
PFHd (средняя вероятность опасного отказа в час)	$15 \cdot 10^{-9}$ (EN ISO 13849)
T_M (заданная продолжительность работы)	20 лет (EN ISO 13849)
Безопасное состояние в случае возникновения ошибки	Как минимум, один выход OSSD находится в состоянии AUS (ВЫКЛ.).

Функции

Защищённая работа	✓
--------------------------	---

Интерфейсы

Системное подключение	
Направление кабельного соединения	Прямой
Сечение провода	0,25 mm ²
Допустимая длина кабеля	15 m
Тип конфигурации	Отсутствует
Элементы индикации	7-сегментный индикатор

Электрика

Класс защиты	III (IEC 61140)
Напряжение питания U_V	24 V DC (19,2 V ... 28,8 V) ¹⁾
Остаточная пульсация	≤ 10 % ²⁾

¹⁾ Согласно EN 60204-1, внешний источник питания должен компенсировать кратковременное отключение электроэнергии продолжительностью 20 мс. Подходящие блоки питания можно приобрести в компании SICK в качестве принадлежности.

²⁾ В пределах U_V.

Предохранительные выходы (устройство переключения выходного сигнала OSSD)	
Тип выхода	2 полупроводника с PNP-переходом, устойчивость к короткому замыканию, контроль перекрестного замыкания
Состояние «ВКЛЮЧЕНО», напряжение переключения HIGH	24 V DC (15 V DC ... 28,8 V DC)
Состояние «выключено», напряжение переключения LOW	2 V DC
Допустимая токовая нагрузка на устройство переключения выходного сигнала	≤ 500 mA

¹⁾ Согласно EN 60204-1, внешний источник питания должен компенсировать кратковременное отключение электроэнергии продолжительностью 20 мс. Подходящие блоки питания можно приобрести в компании SICK в качестве принадлежности.

²⁾ В пределах U_V .

Механика

Габариты	См. размерный чертеж
Поперечное сечение корпуса	48 mm x 40 mm
Материал корпуса	Прессованный алюминиевый профиль
Вес	1.700 g

Данные окружающей среды

Тип защиты	IP65 (IEC 60529)
Диапазон рабочих температур	0 °C ... +55 °C
Температура хранения	-25 °C ... +70 °C
Влажность воздуха	15 % ... 95 %, без образования конденсата
Виброустойчивость	5 g, 10 Hz ... 55 Hz (EN 60068-2-6)
Ударопрочность	10 g, 16 ms (EN 60068-2-27)

Прочие данные

Длина волны	850 nm
--------------------	--------

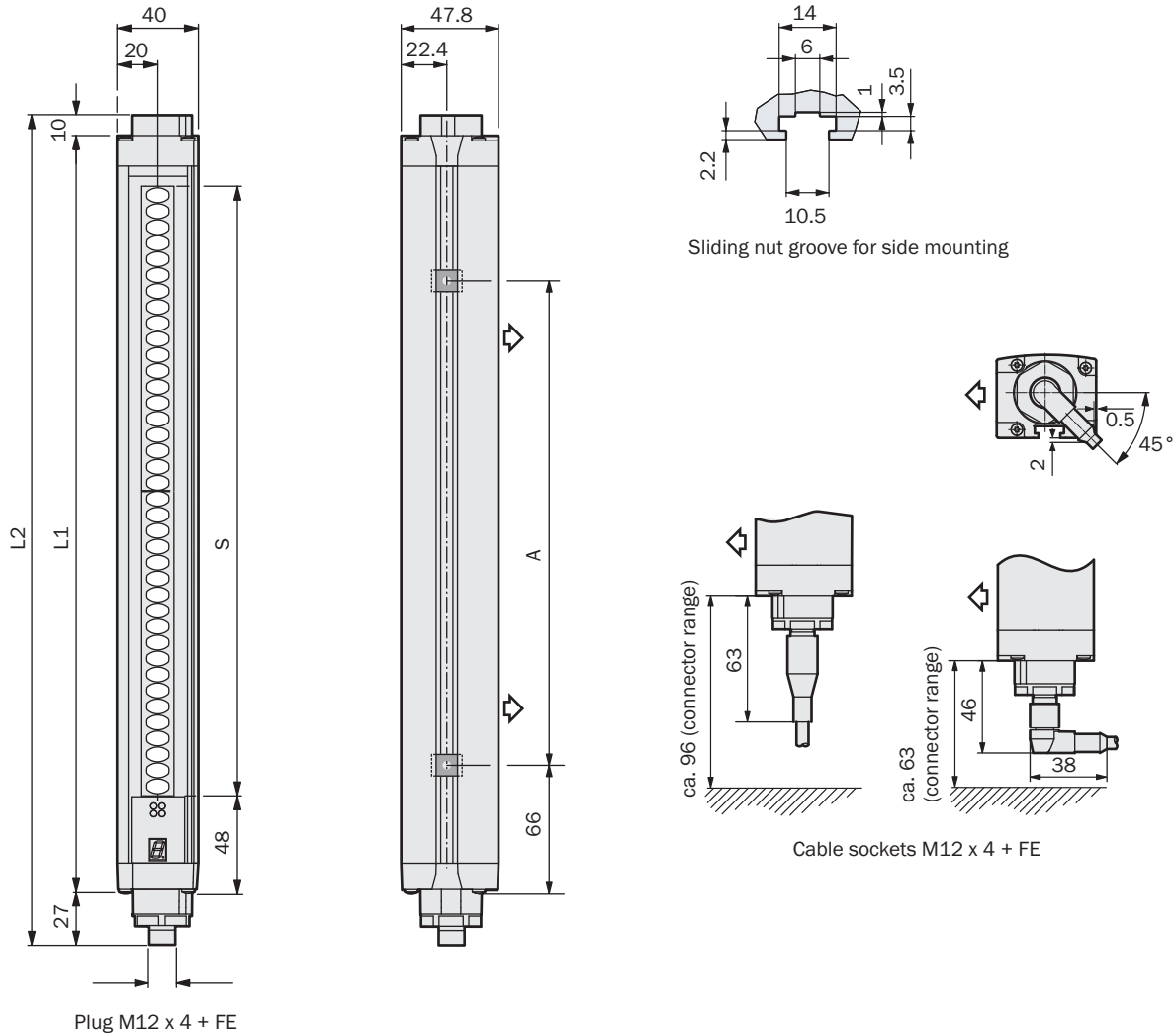
Классификации

ECLASS 5.0	27272704
ECLASS 5.1.4	27272704
ECLASS 6.0	27272704
ECLASS 6.2	27272704
ECLASS 7.0	27272704
ECLASS 8.0	27272704
ECLASS 8.1	27272704
ECLASS 9.0	27272704
ECLASS 10.0	27272704
ECLASS 11.0	27272704
ECLASS 12.0	27272704
ETIM 5.0	EC002549
ETIM 6.0	EC002549
ETIM 7.0	EC002549
ETIM 8.0	EC002549

UNSPSC 16.0901

46171620

Габаритный чертёж Изображение передатчика (приемник — в зеркальном отображении)



Размеры, мм

Высота защитного поля S	L1	L2	A
300	372	409	224
450	523	560	374
600	674	711	524
750	824	861	674
900	975	1,012	824
1,050	1,125	1,162	974
1,200	1,274	1,311	1,124
1,350	1,426	1,463	1,274
1,500	1,577	1,614	1,424
1,650	1,727	1,764	1,574
1,800	1,878	1,915	1,724

рекомендуемые аксессуары

Другие варианты исполнения устройства и аксессуары → www.sick.com/C4000_Eco

	Краткое описание	тип	артикул
Защита и обслуживание оборудования			
	<ul style="list-style-type: none"> • Серия: Чистящие средства • Описание: Салфетка для чистки оптических поверхностей 	Ткань для оптики	4003353
Система крепления			
	<ul style="list-style-type: none"> • Описание: Крепежный комплект 6, боковые крепления, наклоняемый • Материал: Цинк, литые под давлением • Детали: Цинк, литые под давлением • Единица упаковки: 4 шт. • Предназначено для: Защитные поля любой высоты 	BEF-1SHABAZN4	2019506
	<ul style="list-style-type: none"> • Описание: Крепежный комплект 2, наклоняемый, Swivel Mount • Материал: Пластик • Детали: Полиамид PA6 • Единица упаковки: 4 шт. • Предназначено для: Защитные поля любой высоты 	BEF-2SMMEAKU4	2019659
	<ul style="list-style-type: none"> • Описание: Крепежный комплект 1, крепежный уголок, неподвижный, L-образный, вкл. крепежные винты и подкладные шайбы • Единица упаковки: 4 шт. • Предназначено для: Защитные поля любой высоты 	BEF-3WNGBAST4	7021352
	<ul style="list-style-type: none"> • Описание: Крепление Omega, наклоняемое, фиксируется только одним винтом, для крепления на Swivel Mount • Единица упаковки: 4 шт. • Предназначено для: Защитные поля любой высоты в большом корпусе 	BEF-2SMMEAAL4	2044847
Средства ввода в эксплуатацию и контрольно-измерительная аппаратура			
	<ul style="list-style-type: none"> • Продукт: Юстировочные приспособления • Размеры (Ш x В x Д): 19 mm 67,3 mm 66,9 mm • Описание: Приспособление для юстировки лазера в различных датчиках, класс лазера 2 (IEC 60825). Не смотреть в луч! 	AR60	1015741
	<ul style="list-style-type: none"> • Продукт: Юстировочные приспособления • Описание: Адаптер AR60 для корпуса сечением 48 мм x 40 мм 	Адаптер AR60, 48x40	4032461
	<ul style="list-style-type: none"> • Продукт: Юстировочные приспособления • Описание: Адаптер AR60 для корпуса сечением 48 мм x 40 мм в приборной стойке PU3H 	Адаптер AR60, 48x40, PU3H	4056731

	Краткое описание	тип	артикул
разъемы и кабели			
	<ul style="list-style-type: none"> • Вид разъема, конец А: Разъем "мама", M12, 5-контактный, прямой, А-кодир. • Вид разъема, конец В: Свободный конец провода • Тип сигнала: Кабель датчик/пускатель • Кабель: 2 м, 5 жил, PVC • Описание: Кабель датчик/пускатель, без экрана • Область применения: Химические продукты, ненагруженные зоны 	YF2A15-020VB5XLEAX	2096239
	<ul style="list-style-type: none"> • Вид разъема, конец А: Разъем "мама", M12, 5-контактный, прямой, А-кодир. • Вид разъема, конец В: Свободный конец провода • Тип сигнала: Кабель датчик/пускатель • Кабель: 5 м, 5 жил, PVC • Описание: Кабель датчик/пускатель, без экрана • Область применения: Химические продукты, ненагруженные зоны 	YF2A15-050VB5XLEAX	2096240
	<ul style="list-style-type: none"> • Вид разъема, конец А: Разъем "мама", M12, 5-контактный, прямой, А-кодир. • Вид разъема, конец В: Свободный конец провода • Тип сигнала: Кабель датчик/пускатель • Кабель: 10 м, 5 жил, PVC • Описание: Кабель датчик/пускатель, без экрана • Область применения: Химические продукты, ненагруженные зоны 	YF2A15-100VB5XLEAX	2096241
	<ul style="list-style-type: none"> • Вид разъема, конец А: Разъем "мама", M12, 5-контактный, прямой, А-кодир. • Вид разъема, конец В: Свободный конец провода • Тип сигнала: Кабель датчик/пускатель • Кабель: 15 м, 5 жил, PVC • Описание: Кабель датчик/пускатель, без экрана • Область применения: Химические продукты, ненагруженные зоны 	YF2A15-150VB5XLEAX	2096242
	<ul style="list-style-type: none"> • Вид разъема, конец А: Разъем "мама", M12, 5-контактный, прямой, А-кодир. • Вид разъема, конец В: Свободный конец провода • Тип сигнала: Кабель датчик/пускатель • Кабель: 0,6 м, 5 жил, PVC • Описание: Кабель датчик/пускатель, без экрана • Область применения: Химические продукты, ненагруженные зоны 	YF2A15- C60VB5XLEAX	2145570
	<ul style="list-style-type: none"> • Вид разъема, конец А: Разъем "мама", M12, 5-контактный, прямой, А-кодир. • Вид разъема, конец В: Свободный конец провода • Тип сигнала: Кабель датчик/пускатель • Кабель: 3 м, 5 жил, PVC • Описание: Кабель датчик/пускатель, без экрана • Область применения: Химические продукты, ненагруженные зоны 	YF2A15-030VB5XLEAX	2145572

ОБЗОР КОМПАНИИ SICK

Компания SICK – ведущий производитель интеллектуальных датчиков и комплексных решений для промышленного применения. Уникальный спектр продукции и услуг формирует идеальную основу для надежного и эффективного управления процессами, защиты людей от несчастных случаев и предотвращения нанесения вреда окружающей среде.

Мы обладаем солидным опытом в самых разных отраслях и знаем все о ваших технологических процессах и требованиях. Поэтому, благодаря интеллектуальным датчикам, мы в состоянии предоставить именно то, что нужно нашим клиентам. В центрах прикладного применения в Европе, Азии и Северной Америке системные решения тестируются и оптимизируются под нужды заказчика. Все это делает нас надежным поставщиком и партнером по разработке.

Всеобъемлющий перечень услуг придает завершенность нашему ассортименту: SICK LifeTime Services оказывает поддержку на протяжении всего жизненного цикла оборудования и гарантирует безопасность и производительность.

Вот что для нас значит термин «Sensor Intelligence».

РЯДОМ С ВАМИ В ЛЮБОЙ ТОЧКЕ МИРА:

Контактные лица и представительства → www.sick.com