

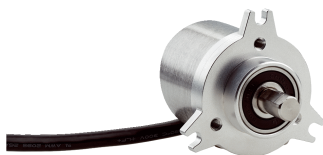


DBS50E-SKEK00250

DBS36/50

ИНКРЕМЕНТАЛЬНЫЕ ЭНКОДЕРЫ

SICK
Sensor Intelligence.



информация для заказа

тип	артикул
DBS50E-SKEK00250	1130894

Изображения могут отличаться от оригинала

Другие варианты исполнения устройства и аксессуары → www.sick.com/DBS36_50



подробные технические данные

Параметры техники безопасности

MTTF_D (средняя наработка до отказа, вызывающего опасное состояние)	600 лет (EN ISO 13849-1) ¹⁾
--	--

¹⁾ Данный продукт является стандартным изделием, а не предохранительным устройством, в соответствии с директивой по машиностроению. Расчет на основе номинальной нагрузки компонентов, средней температуры окружающей среды 40 °C, частота применения 8760 ч./год. Все выходы из строя электрических систем рассматриваются как опасные выходы из строя. Более подробная информация приведена в документе № 8015532.

Производительность

Количество импульсов на один оборот	250
Измерительный шаг	90°, электрический/импульсов на один оборот
Отклонение измерительных шагов	± 18° /импульсов на один оборот
Допуски	± 54° /импульсов на один оборот
Цикл нагрузки	≤ 0,5 ± 5 %

Интерфейсы

Интерфейс связи	Инкрементный
Коммуникационный интерфейс, детальное описание	HTL / Push pull
Количество сигнальных каналов	6 каналов
Время инициализации	< 3 ms
Частота выходного сигнала	≤ 300 kHz
Ток нагрузки	≤ 30 mA
Потребляемая мощность	< 0,5 W (без нагрузки)

Электрика

Вид подключения	Кабель, 8 жил, универсальный, 1,5 m
Напряжение питания	7 ... 30 V
Базовый сигнал, количество	1
Базовый сигнал, положение	90°, электрические, логические соединения с A и B
Защита от инверсии полярности	✓
Стойкость выходов при коротких замыканиях	✓ ¹⁾

¹⁾ Стойкость при коротком замыкании обеспечивается только в случае, если правильно подключены Us и GND.

Механика

Механическое исполнение	Сплошной вал, Торцевой фланец
Подробное описание механического исполнения	Сплошной вал, торцевой фланец 3xM4
Диаметр вала	8 mm С поверхностью
Длина вала	13 mm
Вес	+ 180 g (с соединительным кабелем)
Материал, вал	Нержавеющая сталь
Материал, фланец	Алюминий
Материал, корпус	Алюминий
Материал, кабель	PVC
Пусковой момент	+ 0,9 Ncm (+20 °C)
Рабочий крутящий момент	0,6 Ncm (+20 °C)
Допустимая нагрузка на вал	30 N (осевая) 50 N (радиальная)
Рабочая частота вращения	6.000 min ⁻¹ ¹⁾
Максимальная рабочая частота вращения	8.000 min ⁻¹ ²⁾
Момент инерции ротора	0,65 gcm ²
Срок службы подшипника	2 x 10 ⁹ оборотов
Угловое ускорение	≤ 500.000 rad/s ²

¹⁾ При расчёте диапазона рабочей температуры учитывать собственный нагрев 3,3 K на 1000 об/мин.

²⁾ Не длительный режим работы. Качество сигнала ухудшается.

Данные окружающей среды

ЭМС	По EN 61000-6-2 и EN 61000-6-3 (класс A)
Тип защиты	IP65
Допустимая относительная влажность воздуха	90 % (Образование конденсата не допускается)
Диапазон рабочей температуры	-20 °C ... +85 °C, -35 °C ... +95 °C по запросу
Диапазон температуры при хранении	-40 °C ... +100 °C, без упаковки
Ударопрочность	100 g, 6 ms (EN 60068-2-27)
Вибростойкость	20 g, 10 Hz ... 2.000 Hz (EN 60068-2-6)

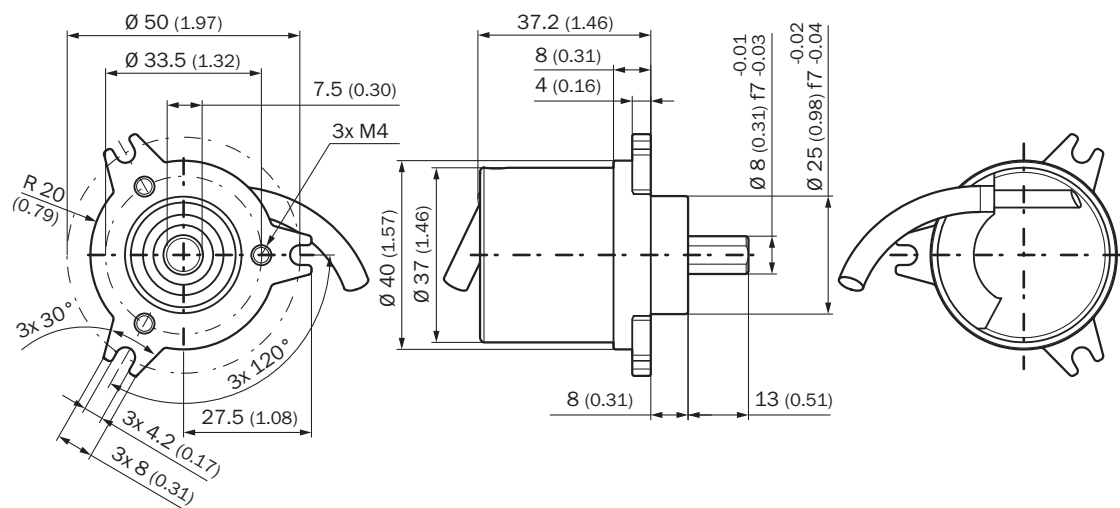
Сертификаты

EU declaration of conformity	✓
UK declaration of conformity	✓
ACMA declaration of conformity	✓
China RoHS	✓
cRUus certificate	✓
Information according to Art. 3 of Data Act (Regulation EU 2023/2854)	✓

Классификации

ECLASS 5.0	27270501
ECLASS 5.1.4	27270501
ECLASS 6.0	27270590
ECLASS 6.2	27270590
ECLASS 7.0	27270501
ECLASS 8.0	27270501
ECLASS 8.1	27270501
ECLASS 9.0	27270501
ECLASS 10.0	27270501
ECLASS 11.0	27270501
ECLASS 12.0	27270501
ETIM 5.0	EC001486
ETIM 6.0	EC001486
ETIM 7.0	EC001486
ETIM 8.0	EC001486
UNSPSC 16.0901	41112113

Габаритный чертёж Торцевой фланец 3xM4



Размеры, мм

Схема контактов



Цвет жил (кабельный ввод)	Разъем M12, 8-конт.	Разъем M23, 12-конт.	Сигнал TTL/HTL 6-канальный	Пояснение
Коричневый	1	6	A-	Сигнальный провод
Белый	2	5	A	Сигнальный провод
Черный	3	1	B-	Сигнальный провод
Розовый	4	8	B	Сигнальный провод
Желтый	5	4	Z-	Сигнальный провод
Лиловый	6	3	Z	Сигнальный провод
Синий	7	10	GND	Заземление
Красный	8	12	+Us	Напряжение питания
-	-	9	Не занято	Не занято
-	-	2	Не занято	Не занято
-	-	11	Не занято	Не занято
-	-	7	Не занято	Не занято

Диаграммы Сигнальные выходы для эл. интерфейсов TTL и HTL



По часовой стрелке, если смотреть на вал энкодера в направлении «А», ср. габаритный чертеж.

① Интерфейсы G, P, R исполняют только каналы A, B, Z.

Напряжение питания	Выходы
4.5 V...5.5 V	TTL/RS422

Напряжение питания	Выходы
7 V...30 V	TTL/RS422
7 V...30 V	HTL/Push Pull
7 V...27 V	HTL/Push pull, 3 канала
4.5 V...5.5 V	Открытый коллектор NPN, 3 канала
4.5 V...30 V	Открытый коллектор NPN, 3 канала

Указание по обслуживанию Описание нулевого импульса



рекомендуемые аксессуары

Другие варианты исполнения устройства и аксессуары → www.sick.com/DBS36_50

	Краткое описание	тип	артикул
разъемы и кабели			
	<ul style="list-style-type: none"> • Вид разъема, конец А: Свободный конец провода • Вид разъема, конец В: Свободный конец провода • Тип сигнала: SSI, инкрементный, HIPERFACE® • Комплект поставки: Товар продается на метры • Кабель: 8 жил, PUR, без галогенов • Описание: SSI, с экраном, Инкрементный, HIPERFACE® 	LTG-2308-MWENC	6027529
	<ul style="list-style-type: none"> • Вид разъема, конец А: Свободный конец провода • Вид разъема, конец В: Свободный конец провода • Тип сигнала: SSI, инкрементный • Комплект поставки: Товар продается на метры • Кабель: 11 жил, Полиуретан • Описание: SSI, с экраном, Инкрементный 	LTG-2411-MW	6027530
	<ul style="list-style-type: none"> • Вид разъема, конец А: Свободный конец провода • Вид разъема, конец В: Свободный конец провода • Тип сигнала: SSI, инкрементный • Комплект поставки: Товар продается на метры • Кабель: 12 жил, PUR, без галогенов • Описание: SSI, с экраном, Инкрементный 	LTG-2512-MW	6027531
	<ul style="list-style-type: none"> • Вид разъема, конец А: Свободный конец провода • Вид разъема, конец В: Свободный конец провода • Тип сигнала: SSI, TTL, HTL, инкрементный • Комплект поставки: Товар продается на метры • Кабель: 12 жил, стойкий к УФ-излучению и морской воде, PUR, без галогенов • Описание: SSI, с экраном, TTL, HTL, Инкрементный 	LTG-2612-MW	6028516
	<ul style="list-style-type: none"> • Описание: Инкрементный, с экраном • Вид разъема, конец А: Разъем, M12, 8-контактный, прямой, А-кодир. • Тип сигнала: Инкрементный • Кабель: CAT5, CAT5e • Компоненты для подключения: Быстрое соединение со смещением изоляции • Допустимое сечение провода: 0,14 mm² ... 0,34 mm² 	STE-1208-GA01	6044892
	<ul style="list-style-type: none"> • Описание: HIPERFACE®, с экраном, SSI, Инкрементный • Вид разъема, конец А: Разъем, M23, 12-контактный, прямой, А-кодир. • Тип сигнала: HIPERFACE®, SSI, инкрементный • Компоненты для подключения: Соединение пайкой 	STE-2312-GX	6028548
	<ul style="list-style-type: none"> • Описание: HIPERFACE®, с экраном, SSI, Инкрементный • Вид разъема, конец А: Разъем, M23, 12-контактный, прямой, А-кодир. • Тип сигнала: HIPERFACE®, SSI, инкрементный • Компоненты для подключения: Соединение пайкой 	STE-2312-G01	2077273

	Краткое описание	тип	артикул
Система крепления			
	<ul style="list-style-type: none"> Описание: Фланцевый адаптер, переход с зажимного фланца с центрирующим буртиком 25 мм на зажимной фланец 60 с центрирующим буртиком 36 мм Материал: Алюминий Детали: Алюминий 	BEF-FA-025-036	2034226
	<ul style="list-style-type: none"> Описание: Фланцевый адаптер, переход с зажимного фланца с центрирующим буртиком 25 мм на сервофланец 50 мм Материал: Алюминий Детали: Алюминий 	BEF-FA-025-050	2032622
	<ul style="list-style-type: none"> Описание: Фланцевый адаптер, переход с зажимного фланца с центрирующим буртиком 25 мм на квадратную монтажную пластину 60 мм Материал: Алюминий Детали: Алюминий 	BEF-FA-025-060RCA	2032623
	<ul style="list-style-type: none"> Описание: Фланцевый адаптер, переход с зажимного фланца с центрирующим буртиком 25 мм на квадратную монтажную пластину 60 мм с демпфером ударов Материал: Алюминий Детали: Алюминий 	BEF-FA-025-060RSA	2032624
	<ul style="list-style-type: none"> Описание: Фланцевый адаптер, переход с зажимного фланца с центрирующим буртиком 25 мм на квадратную монтажную пластину 63 мм Материал: Алюминий Детали: Алюминий 	BEF-FA-025-063-REC	2033631

	Краткое описание	тип	артикул
Сцепная муфта для валов			
	<ul style="list-style-type: none"> Сегмент продуктов: Сцепная муфта для валов Продукт: Муфты валов Описание: Компенсационная муфта, диаметр вала 6 мм/ 8 мм, макс. смещение вала: радиальное +/- 0,3 мм, осевое +/- 0,2 мм, угловое +/- 3°; макс. число оборотов 10 000 об/мин, жесткость торсионной пружины 38 Нм/рад, материал: полиамид, армированный стекловолокном, ступицы из алюминия 	KUP-0608-S	5314179
	<ul style="list-style-type: none"> Сегмент продуктов: Сцепная муфта для валов Продукт: Муфты валов Описание: Компенсационная муфта, диаметр вала 8 мм/ 8 мм, макс. смещение вала: радиальное +/- 0,3 мм, осевое +/- 0,2 мм, угловое +/- 3°; макс. число оборотов 10 000 об/мин, жесткость торсионной пружины 38 Нм/рад, материал: полиамид, армированный стекловолокном, ступицы из алюминия 	KUP-0808-S	5314177
	<ul style="list-style-type: none"> Сегмент продуктов: Сцепная муфта для валов Продукт: Муфты валов Описание: Муфта с двойной петлей, диаметр вала 8 мм/10 мм, макс. смещение вала: поперечное +/-2,5 мм, по оси +/-3 мм, угловое +/-10°; макс. число оборотов 3000 об/мин, от -30 до +80 °С, макс. крутящий момент 1,5 Нм; материал: полиуретан, фланец из оцинкованной стали 	KUP-0810-D	5326704
	<ul style="list-style-type: none"> Сегмент продуктов: Сцепная муфта для валов Продукт: Муфты валов Описание: Компенсационная муфта, диаметр вала 8 мм/10 мм, макс. смещение вала: поперечное ±0,3 мм, по оси ±0,3 мм, угловое ±3°; макс. число оборотов 10 000 об/мин, от -10 °С до +80 °С, макс. крутящий момент 80 Н·см; материал: полиамид, армированный стекловолокном, ступицы из алюминия 	KUP-0810-S	5314178
	<ul style="list-style-type: none"> Сегмент продуктов: Сцепная муфта для валов Продукт: Муфты валов Описание: Кулачковая муфта, диаметр вала 8 мм / 10 мм, демпфирующий элемент 80 по Шору, синий, макс. смещение вала: радиальное ± 0,22 мм, осевое ± 1 мм, угловое ± 1,3°, макс. частота вращения 19 000 об/мин, угол кручения макс. 10°, от -30 °С до +80 °С, макс. вращающий момент 800 Н·см, момент затяжки винтов: ISO 4029 150 Н·см, материал: фланец из алюминия, демпфирующий элемент: полиуретан 	KUP-0810-J	2128267
Измерительные ролики и механизмы измерительных роликов			
	<ul style="list-style-type: none"> Сегмент продуктов: Измерительные ролики и механизмы измерительных роликов Продукт: Измерительные ролики Описание: Алюминиевое мерное колесо с сетчатой накаткой поверхности для полнотелых валов 8 мм, окружность 200 мм 	BEF-MR08200AK	4084741
	<ul style="list-style-type: none"> Сегмент продуктов: Измерительные ролики и механизмы измерительных роликов Продукт: Измерительные ролики Описание: Алюминиевое мерное колесо с гладкой полиуретановой поверхностью для полнотелых валов 8 мм, окружность 200 мм 	BEF-MR08200AP	4084742
	<ul style="list-style-type: none"> Сегмент продуктов: Измерительные ролики и механизмы измерительных роликов Продукт: Измерительные ролики Описание: Алюминиевое мерное колесо с рифленой полиуретановой поверхностью для полнотелых валов 8 мм, окружность 200 мм 	BEF-MR08200APG	4084744
	<ul style="list-style-type: none"> Сегмент продуктов: Измерительные ролики и механизмы измерительных роликов Продукт: Измерительные ролики Описание: Алюминиевое мерное колесо с узорчатой полиуретановой поверхностью для полнотелых валов 8 мм, окружность 200 мм 	BEF-MR08200APN	4084743

ОБЗОР КОМПАНИИ SICK

Компания SICK – ведущий производитель интеллектуальных датчиков и комплексных решений для промышленного применения. Уникальный спектр продукции и услуг формирует идеальную основу для надежного и эффективного управления процессами, защиты людей от несчастных случаев и предотвращения нанесения вреда окружающей среде.

Мы обладаем солидным опытом в самых разных отраслях и знаем все о ваших технологических процессах и требованиях. Поэтому, благодаря интеллектуальным датчикам, мы в состоянии предоставить именно то, что нужно нашим клиентам. В центрах прикладного применения в Европе, Азии и Северной Америке системные решения тестируются и оптимизируются под нужды заказчика. Все это делает нас надежным поставщиком и партнером по разработке.

Всеобъемлющий перечень услуг придает завершенность нашему ассортименту: SICK LifeTime Services оказывает поддержку на протяжении всего жизненного цикла оборудования и гарантирует безопасность и производительность.

Вот что для нас значит термин «Sensor Intelligence».

РЯДОМ С ВАМИ В ЛЮБОЙ ТОЧКЕ МИРА:

Контактные лица и представительства → www.sick.com