



# C4C-SB04510A10000

deTec

**СВЕТОВЫЕ ЗАВЕСЫ БЕЗОПАСНОСТИ**

**SICK**  
Sensor Intelligence.



### информация для заказа

тип	артикул
C4C-SB04510A10000	1219532

Другие варианты исполнения устройства и аксессуары → [www.sick.com/deTec](http://www.sick.com/deTec)

Изображения могут отличаться от оригинала



### подробные технические данные

#### Характеристики

Исполнение продукта	deTec4 Core IP69K
Область применения	Зоны с особыми требованиями к гигиене
Часть системы	Передатчик
Совместимый приемник	1219533
Разрешение	14 mm
Дальность сканирования	8,5 m
Высота защитного поля	450 mm
Без слепых зон	Да
Синхронизация	Оптическая синхронизация
Комплект поставки	Излучатель в защитном корпусе IP69K с соединительным кабелем, 15 м

#### Параметры техники безопасности

Тип	Тип 4 (IEC 61496-1)
Класс надежности	SIL 3 (IEC 61508)
Категория	Категория 4 (ISO 13849-1)
Уровень производительности	PL e (ISO 13849-1)
PFHd (средняя вероятность опасного отказа в час)	$3,7 \times 10^{-9}$
T <sub>M</sub> (заданная продолжительность работы)	20 лет (ISO 13849-1)
Безопасное состояние в случае возникновения ошибки	Как минимум, один выход OSSD находится в состоянии AUS (Выкл.).

## Функции

<b>Защищённая работа</b>	✓
<b>Автоматическое определение ширины защитного поля</b>	✓

## Интерфейсы

<b>Системное подключение</b>	Соединительный кабель, 15 м, свободный конец провода, 5-жильный
Длина кабеля	15 m
Диаметр провода	5 mm
Материал кабеля	PUR, без галогенов
Сечение провода	0,34 mm <sup>2</sup>
<b>Элементы индикации</b>	LEDs

## Электрика

<b>Класс защиты</b>	III (IEC 61140)
<b>Напряжение питания U<sub>v</sub></b>	24 V DC (19,2 V ... 28,8 V)
<b>Остаточная пульсация</b>	≤ 10 %
<b>Потребляемая мощность, типичная</b>	1,08 W (DC)

## Механика

<b>Габариты</b>	См. размерный чертёж
<b>Материал</b>	
Защитный корпус	PMMA
Колпачки	Нержавеющая сталь 1.4404
Кабельные вводы	Нержавеющая сталь 1.4404, вкл. силиконовую прокладку
Выравнивающий элемент (мембрана)	PA 6

## Данные окружающей среды

<b>Тип защиты</b>	IP65 (IEC 60529) IP66 (IEC 60529) IP67 (IEC 60529) IP69K (ISO 20653)
<b>Диапазон рабочих температур</b>	-30 °C ... +55 °C
<b>Температура хранения</b>	-30 °C ... +70 °C
<b>Влажность воздуха</b>	15 % ... 95 %, без образования конденсата
<b>Виброустойчивость</b>	5 ... 150 Hz, 3,5 mm / 1 g (EN 60068-2-6)
<b>Ударопрочность</b>	15 g / 6 ms (EN 60068-2-27)
<b>Класс</b>	3M4 (IEC TR 60721-4-3)

## Прочие данные

<b>Длина волны</b>	850 nm
<b>Вид излучения</b>	Ближняя инфракрасная область спектра (NIR), невидимая

## Сертификаты

<b>EU declaration of conformity</b>	✓
<b>UK declaration of conformity</b>	✓
<b>ACMA declaration of conformity</b>	✓
<b>Moroccan declaration of conformity</b>	✓

<b>China RoHS</b>	✓
<b>ECOLAB certificate</b>	✓
<b>ULus approval</b>	✓
<b>cUL approval</b>	✓
<b>diversey certificate</b>	✓
<b>Taiwan OSHA certificate</b>	✓
<b>Japan Press Safety certificate</b>	✓
<b>EC-Type-Examination approval</b>	✓
<b>China GB/T certificate</b>	✓
<b>Information according to Art. 3 of Data Act (Regulation EU 2023/2854)</b>	✓

Классификации

<b>ECLASS 5.0</b>	27272704
<b>ECLASS 5.1.4</b>	27272704
<b>ECLASS 6.0</b>	27272704
<b>ECLASS 6.2</b>	27272704
<b>ECLASS 7.0</b>	27272704
<b>ECLASS 8.0</b>	27272704
<b>ECLASS 8.1</b>	27272704
<b>ECLASS 9.0</b>	27272704
<b>ECLASS 10.0</b>	27272704
<b>ECLASS 11.0</b>	27272704
<b>ECLASS 12.0</b>	27272704
<b>ETIM 5.0</b>	EC002549
<b>ETIM 6.0</b>	EC002549
<b>ETIM 7.0</b>	EC002549
<b>ETIM 8.0</b>	EC002549
<b>UNSPSC 16.0901</b>	46171620

Габаритный чертеж

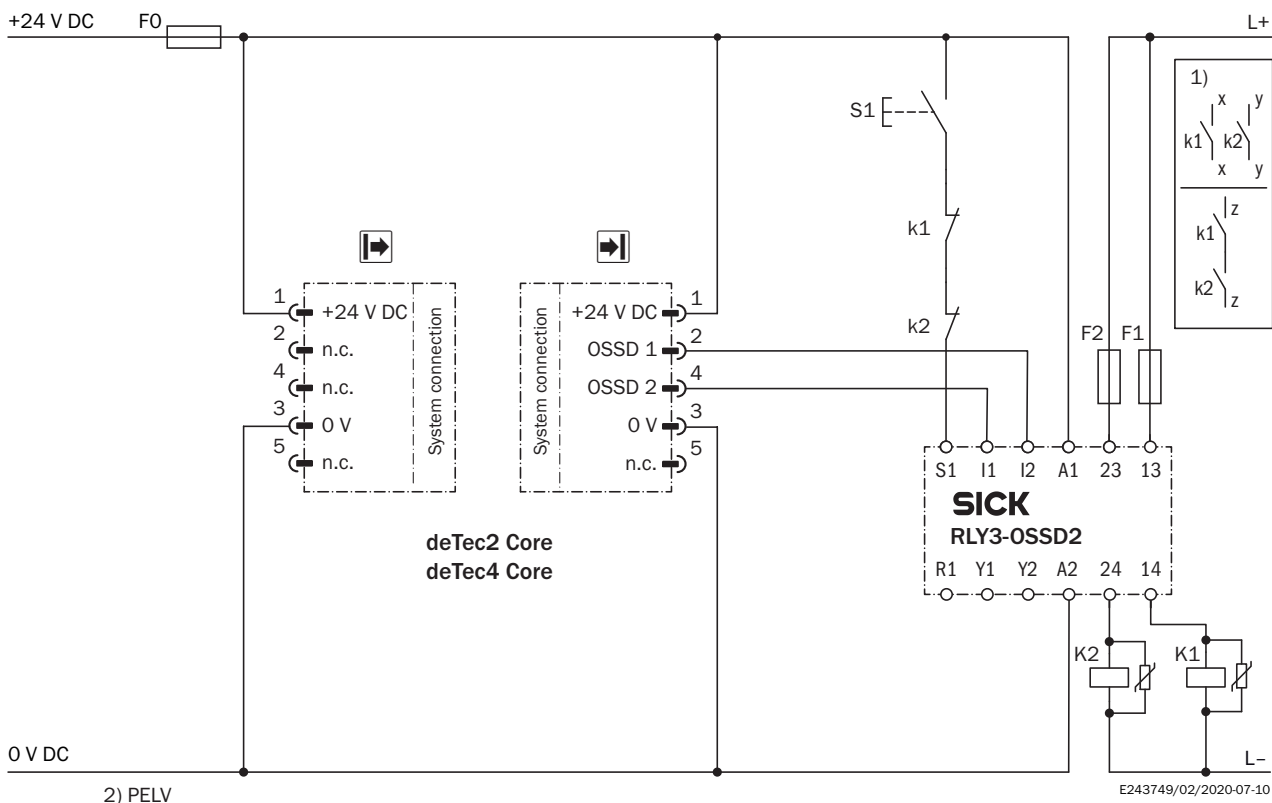


Размеры, мм

- ① индикатор питания
- ② индикатор выравнивания
- ③ оптическая ось

	<b>S</b>	<b>L1</b>	<b>L2</b>
300	311	469	454
450	461	619	604
600	611	769	754
750	761	919	904
900	911	1069	1054
1050	1061	1219	1204
1200	1211	1369	1354
1350	1361	1519	1504
1500	1511	1669	1654
1650	1661	1819	1804
1800	1811	1969	1954

световая завеса безопасности deTec4 Core IP69K с реле безопасности RLY3-OSSD2



**Task**

Connection of a deTec4 Core IP69K or deTec2 Core IP69K safety light curtain to RLY3-OSSD2.

Operating mode: with restart interlock and external device monitoring.

**Function**

When the protective field is clear, the OSSD1 and OSSD2 outputs carry voltage. The system can be switched on when K1 and K2 are in a fault-free de-energized position. The RLY3-OSSD2 is switched on by pressing S1 (pushbutton is pressed and released). The outputs (contacts 13-14 and 23-24) switch the K1 and K2 contactors on. When the protective field is interrupted, the OSSD1 and OSSD2 outputs switch the RLY3-OSSD2 off. Contactors K1 and K2 are switched off.

**Fault analysis**

Cross-circuits and short-circuits of the OSSDs are recognized and lead to the locking status (lock-out). A malfunction with one of the K1 or K2 contactors is detected. The switch-off function is retained. In the event of manipulation (e.g., jamming) of the S1 pushbutton, the RLY3-OSSD2 will not re-enable the output current circuits.

**Comments**

<sup>1)</sup> Output circuits: These contacts must be incorporated into the control such that the dangerous state is brought to an end if the output circuit is open. For categories 4 and 3, they must be incorporated on dual-channels (x, y paths). Type 2 devices are suitable for use up to PL c. Single-channel incorporation into the control (z path) is only possible with a singlechannel control and taking the risk analysis into account.

<sup>2)</sup> SELV/PELV safety extra-low voltage.

Соединение	Цветовая кодировка соединительного кабеля	Передачик	Приемник
1	Коричневый	+24 V DC	+24 V DC
2	Белый	Зарезервировано	OSSD 1
3	Синий	0 V DC	0 V DC
4	Черный	Зарезервировано	OSSD 2
5	Серый	-	-

## рекомендуемые аксессуары

Другие варианты исполнения устройства и аксессуары → [www.sick.com/deTec](http://www.sick.com/deTec)

	Краткое описание	тип	артикул
<b>Защитное реле</b>			
	<ul style="list-style-type: none"> <li><b>Применение:</b> Устройство обработки данных</li> <li><b>Совместимые типы датчиков:</b> Датчики безопасности с выходами OSSD</li> <li><b>Вид подключения:</b> Передний штекер с пружинными зажимами</li> <li><b>Блокировка повторного запуска:</b> да</li> <li><b>Контроль внешних устройств (EDM):</b> Интегрирован</li> <li><b>Выходы:</b> 3 цепи разблокировки (безопасные), 2 диагностических выхода (не безопасные), 1 тестовый импульсный выход (не безопасный)</li> <li><b>Ширина корпуса:</b> 18 мм</li> </ul>	RLY3-OSSD300	1099969
	<ul style="list-style-type: none"> <li><b>Применение:</b> Устройство обработки данных</li> <li><b>Совместимые типы датчиков:</b> Датчики безопасности с выходами OSSD</li> <li><b>Вид подключения:</b> Передний штекер с пружинными зажимами</li> <li><b>Блокировка повторного запуска:</b> да</li> <li><b>Контроль внешних устройств (EDM):</b> Интегрирован</li> <li><b>Выходы:</b> 2 цепи разблокировки (безопасные), 2 диагностических выхода (не безопасные), 1 тестовый импульсный выход (не безопасный)</li> <li><b>Ширина корпуса:</b> 18 мм</li> </ul>	RLY3-OSSD200	1085344
<b>Система крепления</b>			
	<ul style="list-style-type: none"> <li><b>Описание:</b> Крепление из нержавеющей стали, наклоняемое</li> <li><b>Материал:</b> Нержавеющая сталь</li> <li><b>Детали:</b> Нержавеющая сталь 1.4350, Нержавеющая сталь 1.4301</li> <li><b>Единица упаковки:</b> 4 шт.</li> </ul>	BEF-2SMMEAES4	2023708
	<ul style="list-style-type: none"> <li><b>Описание:</b> Опорное крепление из нержавеющей стали</li> <li><b>Материал:</b> Нержавеющая сталь</li> <li><b>Детали:</b> Нержавеющая сталь 1.4350</li> <li><b>Единица упаковки:</b> 2 шт.</li> </ul>	BEF-2AAAADES2	2026849
	<ul style="list-style-type: none"> <li><b>Описание:</b> Усиленное крепление из нержавеющей стали, наклоняемое</li> <li><b>Материал:</b> Нержавеющая сталь</li> <li><b>Детали:</b> Нержавеющая сталь 1.4350, Нержавеющая сталь 1.4301</li> <li><b>Единица упаковки:</b> 4 шт.</li> </ul>	BEF-2SMMVAES4	2026850
	<ul style="list-style-type: none"> <li><b>Описание:</b> Усиленное крепление из нержавеющей стали, наклоняемое</li> <li><b>Материал:</b> Нержавеющая сталь</li> <li><b>Детали:</b> Нержавеющая сталь 1.4350, Нержавеющая сталь 1.4301</li> <li><b>Единица упаковки:</b> 2 шт.</li> </ul>	BEF-2SMMVAES2	2048373

## ОБЗОР КОМПАНИИ SICK

Компания SICK – ведущий производитель интеллектуальных датчиков и комплексных решений для промышленного применения. Уникальный спектр продукции и услуг формирует идеальную основу для надежного и эффективного управления процессами, защиты людей от несчастных случаев и предотвращения нанесения вреда окружающей среде.

Мы обладаем солидным опытом в самых разных отраслях и знаем все о ваших технологических процессах и требованиях. Поэтому, благодаря интеллектуальным датчикам, мы в состоянии предоставить именно то, что нужно нашим клиентам. В центрах прикладного применения в Европе, Азии и Северной Америке системные решения тестируются и оптимизируются под нужды заказчика. Все это делает нас надежным поставщиком и партнером по разработке.

Всеобъемлющий перечень услуг придает завершенность нашему ассортименту: SICK LifeTime Services оказывает поддержку на протяжении всего жизненного цикла оборудования и гарантирует безопасность и производительность.

**Вот что для нас значит термин «Sensor Intelligence».**

## РЯДОМ С ВАМИ В ЛЮБОЙ ТОЧКЕ МИРА:

Контактные лица и представительства → [www.sick.com](http://www.sick.com)