



VL18-3N3212

V18

ФОТОЭЛЕКТРИЧЕСКИЕ ДАТЧИКИ

**SICK**  
Sensor Intelligence.



## информация для заказа

тип	артикул
VL18-3N3212	6013534

Другие варианты исполнения устройства и аксессуары → [www.sick.com/V18](http://www.sick.com/V18)

Изображения могут отличаться от оригинала



## подробные технические данные

## Характеристики

<b>Принцип действия</b>	Датчик с отражением от рефлектора
<b>Размеры (Ш x В x Г)</b>	18 mm x 18 mm x 63,6 mm
<b>Форма корпуса (выход света)</b>	Цилиндрический
<b>Длина корпуса</b>	63,6 mm
<b>Диаметр резьбы (корпус)</b>	M18 x 1
<b>Оптическая ось</b>	Осевая
<b>Дистанция работы, макс.</b>	0,05 m ... 3,7 m <sup>1)</sup>
<b>Расстояние срабатывания</b>	0,05 m ... 3 m <sup>1)</sup>
<b>Фокус</b>	Ок. 2,8°
<b>Вид излучения</b>	Видимый красный свет
<b>ИСТОЧНИК ИЗЛУЧЕНИЯ</b>	Светодиод <sup>2)</sup>
<b>Размеры светового пятна (расстояние)</b>	Ø 150 mm (3 m)
<b>Угол излучения</b>	Ок. 2,8°
<b>Настройка</b>	Потенциометр, 270° (Чувствительность)

<sup>1)</sup> Отражатель C110A.

<sup>2)</sup> Средний срок службы: 100 000 ч при T<sub>U</sub> = +25 °C.

## Механика/электроника

<b>Напряжение питания <math>U_B</math></b>	10 V DC ... 30 V DC <sup>1)</sup>
<b>Остаточная пульсация</b>	$\pm 10\%$ <sup>2)</sup>
<b>Потребление тока</b>	30 mA <sup>3)</sup>
<b>Переключающий выход</b>	NPN
<b>Тип переключения</b>	ТЕМНО
<b>Выходной ток <math>I_{\text{макс.}}</math></b>	$\leq 100$ mA
<b>Оценка</b>	$\leq 2$ ms <sup>4)</sup>
<b>Частота переключения</b>	250 Hz <sup>5)</sup>
<b>Вид подключения</b>	Кабель, 3-жильный, 2 м <sup>6)</sup>
<b>Материал кабеля</b>	Пластик, PVC
<b>Сечение провода</b>	0,14 mm <sup>2</sup>
<b>Диаметр провода</b>	$\varnothing 3,1$ mm
<b>Схемы защиты</b>	A <sup>7)</sup> B <sup>8)</sup> C <sup>9)</sup> D <sup>10)</sup>
<b>Класс защиты</b>	III
<b>Вес</b>	120 g
<b>Поляризационный фильтр</b>	✓
<b>Материал корпуса</b>	Металл, никелированная латунь
<b>Материал, оптика</b>	Пластик, PMMA
<b>Тип защиты</b>	IP67
<b>Диапазон температур при работе</b>	-25 °C ... +70 °C
<b>№ файла UL</b>	NMFT2.E175606

1) Предельные значения.

2) Не допускается превышение или занижение допусков  $U_V$ .

3) Без нагрузки.

4) Продолжительность сигнала при омической нагрузке.

5) При соотношении светло/темно 1:1.

6) Запрещается деформировать кабель ниже 0 °C.

7) A = подключения  $U_V$  с защитой от переполюсовки.

8) B = входы и выходы с защитой от инверсии полярности.

9) C = подавление импульсных помех.

10) D = выходы с защитой от короткого замыкания.

## Параметры техники безопасности

<b>MTTF<sub>D</sub></b>	68 лет
<b>DC<sub>avg</sub></b>	0 %

## Сертификаты

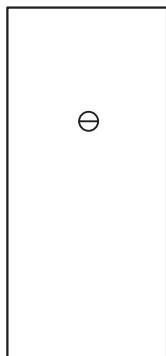
<b>EU declaration of conformity</b>	✓
<b>UK declaration of conformity</b>	✓
<b>ACMA declaration of conformity</b>	✓
<b>Moroccan declaration of conformity</b>	✓

China RoHS	✓
cRUus certificate	✓

## Классификации

ECLASS 5.0	27270902
ECLASS 5.1.4	27270902
ECLASS 6.0	27270902
ECLASS 6.2	27270902
ECLASS 7.0	27270902
ECLASS 8.0	27270902
ECLASS 8.1	27270902
ECLASS 9.0	27270902
ECLASS 10.0	27270902
ECLASS 11.0	27270902
ECLASS 12.0	27270902
ETIM 5.0	EC002717
ETIM 6.0	EC002717
ETIM 7.0	EC002717
ETIM 8.0	EC002717
UNSPSC 16.0901	39121528

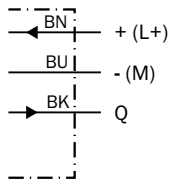
## Варианты настройки



## Вид подключения



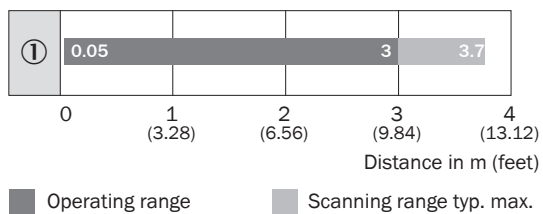
### Схема соединений Cd-043



### Характеристика

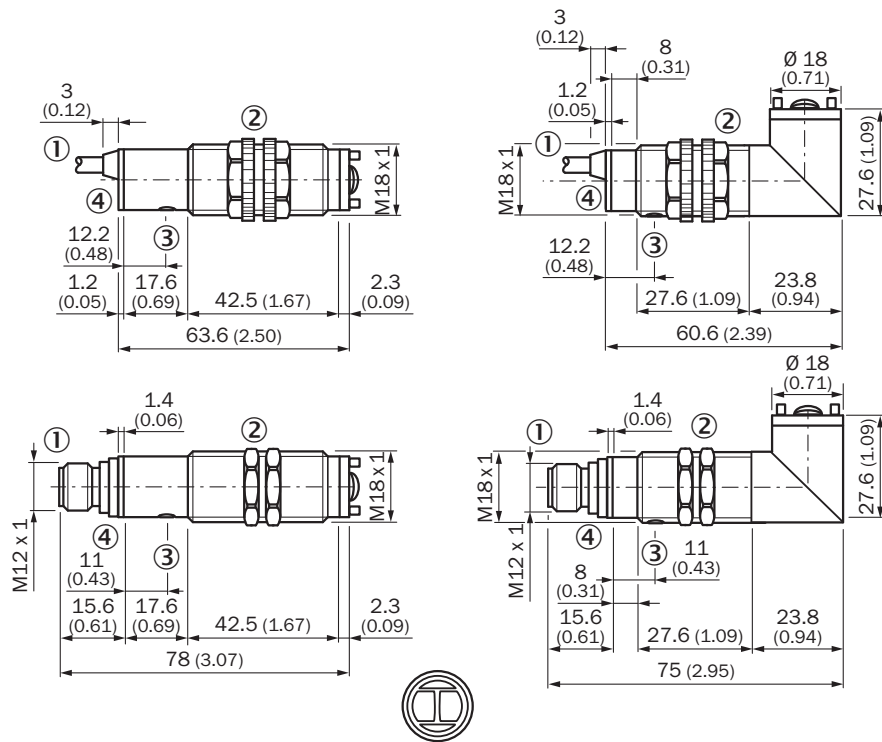


### Диаграмма расстояний срабатывания



① Reflector type C110

### Габаритный чертеж



Размеры, мм

- ① кабель или штекер
- ② крепежные гайки из пластмассы в устройствах с пластмассовым корпусом, SW 22 мм
- ② крепежные гайки из металла в устройствах с металлическим корпусом, SW 24 мм
- ③ регулятор чувствительности
- ④ индикация приема, желтый светодиод

## рекомендуемые аксессуары

Другие варианты исполнения устройства и аксессуары → [www.sick.com/V18](http://www.sick.com/V18)

	Краткое описание	тип	артикул
Система крепления			
	<ul style="list-style-type: none"> <li><b>Описание:</b> Крепежный уголок для датчиков M18</li> <li><b>Материал:</b> Сталь</li> <li><b>Детали:</b> Оцинкованная сталь</li> <li><b>Комплект поставки:</b> Без крепежного материала</li> <li><b>Предназначено для:</b> GR18, V180-2, V18, W15, Z1, Z2</li> </ul>	BEF-WN-M18	5308446
	<ul style="list-style-type: none"> <li><b>Описание:</b> Универсальный крепежный уголок для отражателей</li> <li><b>Размеры (Ш x В x Д):</b> 85 mm x 90 mm x 35 mm</li> <li><b>Материал:</b> Сталь</li> <li><b>Детали:</b> Оцинкованная сталь</li> <li><b>Предназначено для:</b> C110A, P250, PL20, PL30A, PL40A, PL80A</li> </ul>	BEF-WN-REFX	2064574
	<ul style="list-style-type: none"> <li><b>Описание:</b> Крепежная пластина N11N для универсального зажимного крепления</li> <li><b>Материал:</b> Нержавеющая сталь</li> <li><b>Детали:</b> Нержавеющая сталь 1.4571 (пластина), Нержавеющая сталь 1.4408 (зажимное крепление)</li> <li><b>Комплект поставки:</b> Универсальное зажимное крепление (5322627), крепежный материал</li> <li><b>Применим для:</b> DeltaPac, Glare, WTD20E</li> </ul>	BEF-KHS-N11N	2071081
разъемы и кабели			
	<ul style="list-style-type: none"> <li><b>Описание:</b> Без экрана</li> <li><b>Вид разъема, конец А:</b> Разъем, M8, 3-контактный, прямой, А-кодир.</li> <li><b>Компоненты для подключения:</b> Винтовые зажимы</li> <li><b>Допустимое сечение провода:</b> 0,14 mm<sup>2</sup> ... 0,5 mm<sup>2</sup></li> </ul>	STE-0803-G	6037322

## ОБЗОР КОМПАНИИ SICK

Компания SICK – ведущий производитель интеллектуальных датчиков и комплексных решений для промышленного применения. Уникальный спектр продукции и услуг формирует идеальную основу для надежного и эффективного управления процессами, защиты людей от несчастных случаев и предотвращения нанесения вреда окружающей среде.

Мы обладаем солидным опытом в самых разных отраслях и знаем все о ваших технологических процессах и требованиях. Поэтому, благодаря интеллектуальным датчикам, мы в состоянии предоставить именно то, что нужно нашим клиентам. В центрах прикладного применения в Европе, Азии и Северной Америке системные решения тестируются и оптимизируются под нужды заказчика. Все это делает нас надежным поставщиком и партнером по разработке.

Всеобъемлющий перечень услуг придает завершенность нашему ассортименту: SICK LifeTime Services оказывает поддержку на протяжении всего жизненного цикла оборудования и гарантирует безопасность и производительность.

**Вот что для нас значит термин «Sensor Intelligence».**

## РЯДОМ С ВАМИ В ЛЮБОЙ ТОЧКЕ МИРА:

Контактные лица и представительства → [www.sick.com](http://www.sick.com)