



Защитный щиток крепления для датчиков мьютинга, PP4/PC4, правый

Крепления для датчиков мьютинга

СИСТЕМА КРЕПЛЕНИЯ

SICK
Sensor Intelligence.

Защитный щиток крепления для датчиков мьютинга, PP4/PC4, правый | Крепления для датчиков мьютинга

СИСТЕМА КРЕПЛЕНИЯ



информация для заказа

тип	артикул
Защитный щиток крепления для датчиков мьютинга, PP4/PC4, правый	2140187

Другие варианты исполнения устройства и аксессуары → www.sick.com/Крепления_для_датчиков_мьютинга

подробные технические данные

Характеристики

Группа принадлежностей	Система крепления
Серия принадлежностей	Крепления для датчиков мьютинга
Предназначено для	Стойка для прибора PP4, Стойка для прибора PC4, Стойка для прибора PP4
Комплект поставки	Защитный щиток крепления для датчиков мьютинга, правый, 1 шт. Ромбовидная передвижная гайка, 2 шт. Винт M5, 12 мм, 2 шт. Подкладная шайба, 5,3 мм, 2 шт.
Описание	Защитный щиток для монтажа кронштейна для датчиков мьютинга на стойки для приборов PP4 или PC4

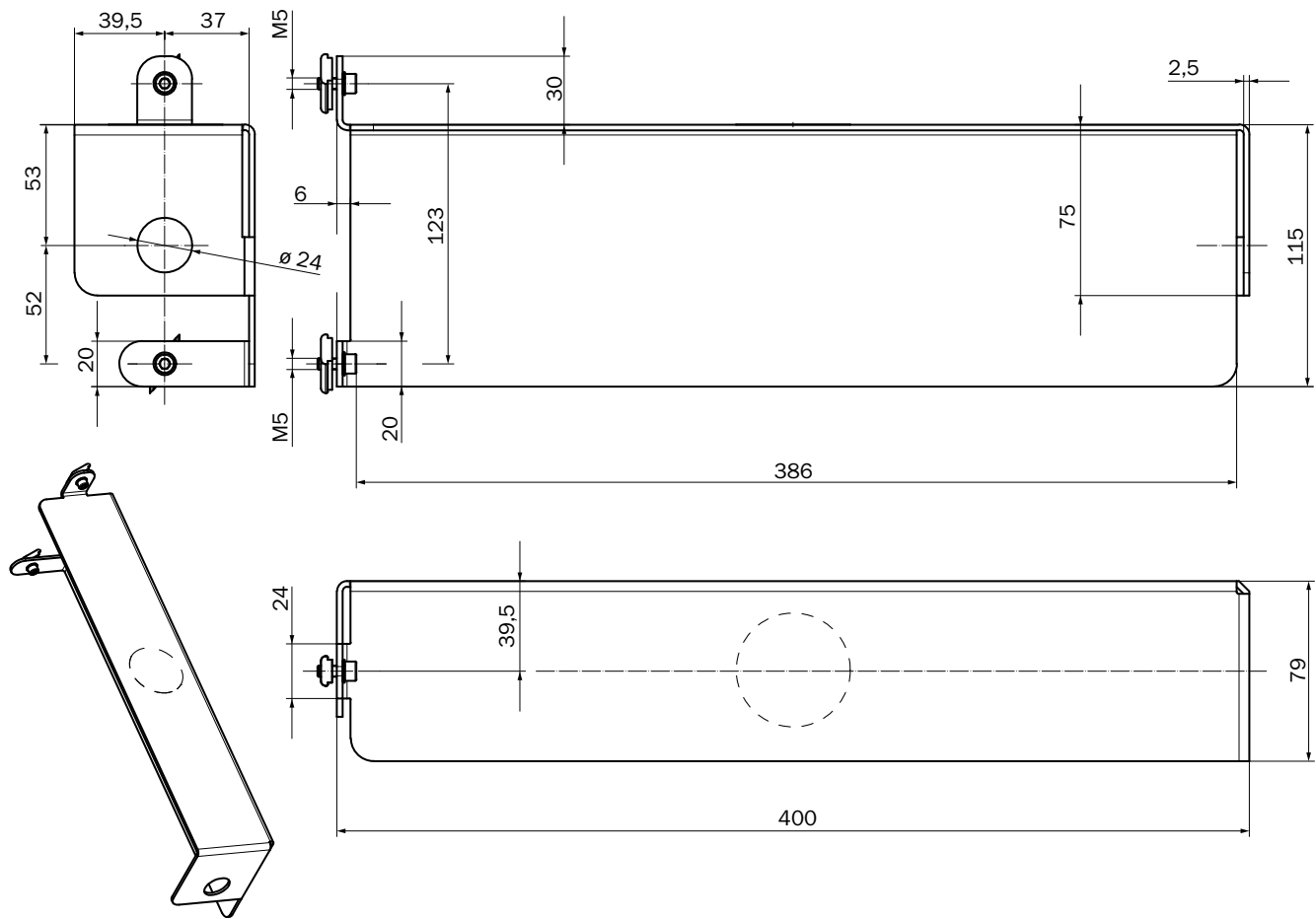
Классификации

ECLASS 5.0	27371205
ECLASS 5.1.4	27371205
ECLASS 6.0	27371205
ECLASS 6.2	27371205
ECLASS 7.0	27371205
ECLASS 8.0	27371205
ECLASS 8.1	27371205
ECLASS 9.0	27371205
ECLASS 10.0	27371205
ECLASS 11.0	27371205
ECLASS 12.0	27371205
ETIM 5.0	EC000200
ETIM 6.0	EC000200
ETIM 7.0	EC000200
ETIM 8.0	EC000200
UNSPSC 16.0901	32131023

Защитный щиток крепления для датчиков мьютинга, РР4/РС4, правый | Крепления для датчиков мьютинга

СИСТЕМА КРЕПЛЕНИЯ

Габаритный чертеж



Размеры, мм

ОБЗОР КОМПАНИИ SICK

Компания SICK – ведущий производитель интеллектуальных датчиков и комплексных решений для промышленного применения. Уникальный спектр продукции и услуг формирует идеальную основу для надежного и эффективного управления процессами, защиты людей от несчастных случаев и предотвращения нанесения вреда окружающей среде.

Мы обладаем солидным опытом в самых разных отраслях и знаем все о ваших технологических процессах и требованиях. Поэтому, благодаря интеллектуальным датчикам, мы в состоянии предоставить именно то, что нужно нашим клиентам. В центрах прикладного применения в Европе, Азии и Северной Америке системные решения тестируются и оптимизируются под нужды заказчика. Все это делает нас надежным поставщиком и партнером по разработке.

Всеобъемлющий перечень услуг придает завершенность нашему ассортименту: SICK LifeTime Services оказывает поддержку на протяжении всего жизненного цикла оборудования и гарантирует безопасность и производительность.

Вот что для нас значит термин «Sensor Intelligence».

РЯДОМ С ВАМИ В ЛЮБОЙ ТОЧКЕ МИРА:

Контактные лица и представительства → www.sick.com