



GSE2FS-E1162

G2

ФОТОЭЛЕКТРИЧЕСКИЕ ДАТЧИКИ

SICK
Sensor Intelligence.



Изображения могут отличаться от оригинала



информация для заказа

тип	артикул
GSE2FS-E1162	1113779

входит в объем поставки: BEF-G2F-SIDE-SPACER-M2 (1)

Другие варианты исполнения устройства и аксессуары → www.sick.com/G2

подробные технические данные

Характеристики

Принцип действия	Однопроходной датчик (на пересечение луча)
Размеры (Ш x В x Г)	4,5 mm x 21 mm x 11 mm
Форма корпуса (выход света)	Прямоугольный
Минимальный размер детектируемого объекта (MDO)	1,8 mm
Дистанция работы, макс.	0 mm ... 1.300 mm
Расстояние срабатывания	0 mm ... 1.000 mm
Вид излучения	Видимый красный свет
ИСТОЧНИК ИЗЛУЧЕНИЯ	Светодиод PinPoint ¹⁾
Размеры светового пятна (расстояние)	Ø 100 mm (1.000 mm)
Длина волны	660 nm
Настройка	Отсутствует

¹⁾ Средний срок службы: 100 000 ч при T_U = +25 °C.

Механика/электроника

Напряжение питания U_B	10 V DC ... 30 V DC
Остаточная пульсация	$< 5 V_{SS}^{1)}$
Потребление тока	20 mA ²⁾
Переключающий выход	NPN
Тип переключения	ТЕМНО
Выходной ток $I_{\text{макс.}}$	$\leq 50 \text{ mA}$
Оценка	$< 0,625 \text{ ms}^{3)}$
Частота переключения	800 Hz ⁴⁾
Вид подключения	Кабель, 3-жильный, 2 м ⁵⁾
Материал кабеля	Пластик, PVC
Диаметр провода	$\varnothing 2,3 \text{ mm}$
Схемы защиты	A ⁶⁾ C ⁷⁾ D ⁸⁾
Вес	13 g
Материал корпуса	Пластик, VISTAL®
Материал, оптика	Пластик, MABS
Тип защиты	IP67
Комплект поставки	2 x BEF-G2F-SIDE-SPACER-M2 (2107264)
Диапазон температур при работе	$-20 \text{ }^\circ\text{C} \dots +50 \text{ }^\circ\text{C}$
Диапазон температур при хранении	$-40 \text{ }^\circ\text{C} \dots +70 \text{ }^\circ\text{C}$
№ файла UL	NRKH.E348498 & NRKH7.E348498
Точность воспроизведения	0,1 mm

1) Не допускается превышение или занижение допусков U_V .

2) Без нагрузки.

3) Продолжительность сигнала при омической нагрузке.

4) При соотношении светло/темно 1:1.

5) Запрещается деформировать кабель ниже $0 \text{ }^\circ\text{C}$.

6) A = подключения U_V с защитой от переплюсовки.

7) C = подавление импульсных помех.

8) D = выходы с защитой от короткого замыкания.

Сертификаты

EU declaration of conformity	✓
UK declaration of conformity	✓
ACMA declaration of conformity	✓
Moroccan declaration of conformity	✓
China RoHS	✓
cRUus certificate	✓

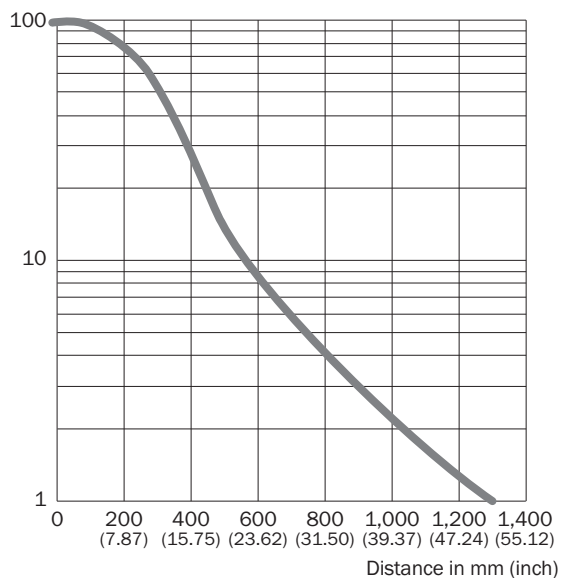
Классификации

ECLASS 5.0	27270901
ECLASS 5.1.4	27270901

ECLASS 6.0	27270901
ECLASS 6.2	27270901
ECLASS 7.0	27270901
ECLASS 8.0	27270901
ECLASS 8.1	27270901
ECLASS 9.0	27270901
ECLASS 10.0	27270901
ECLASS 11.0	27270901
ECLASS 12.0	27270901
ETIM 5.0	EC002716
ETIM 6.0	EC002716
ETIM 7.0	EC002716
ETIM 8.0	EC002716
UNSPSC 16.0901	39121528

Характеристика

Operating reserve



Размер светового пятна

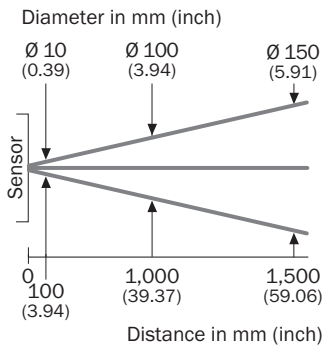
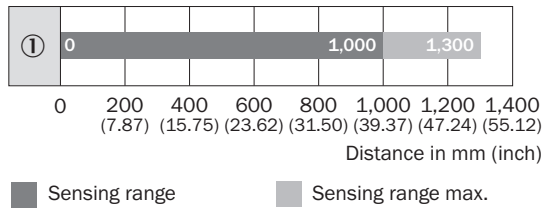
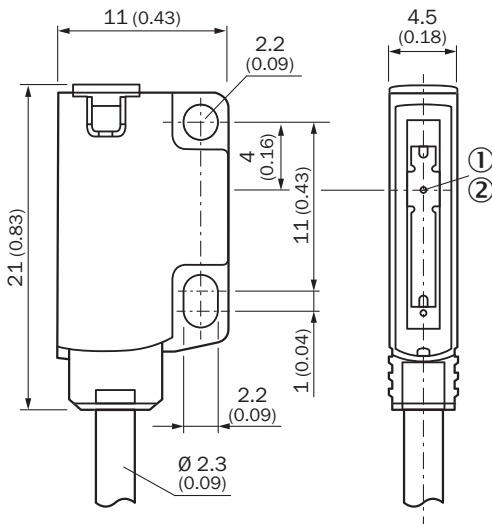


Диаграмма расстояний срабатывания



Габаритный чертёж





Размеры, мм

- ① оптическая ось, приемник
- ② оптическая ось, передатчик

рекомендуемые аксессуары

Другие варианты исполнения устройства и аксессуары → www.sick.com/G2

	Краткое описание	тип	артикул
Система крепления			
	<ul style="list-style-type: none"> • Описание: Крепежная пластина для непосредственного заднего крепления на стену или на оборудование, не юстируется. 10 шт., черная, пластик, VISTAL®. Подходит только для GSE2FS • Единица упаковки: 10 шт. 	BEF-G2F-SIDE-SPACER-M2	2107264
разъемы и кабели			
	<ul style="list-style-type: none"> • Вид разъема, конец А: Разъем, М8, 3-контактный, прямой, А-кодир. • Описание: Без экрана • Компоненты для подключения: Винтовые зажимы • Допустимое сечение провода: 0,14 mm² ... 0,5 mm² 	STE-0803-G	6037322

ОБЗОР КОМПАНИИ SICK

Компания SICK – ведущий производитель интеллектуальных датчиков и комплексных решений для промышленного применения. Уникальный спектр продукции и услуг формирует идеальную основу для надежного и эффективного управления процессами, защиты людей от несчастных случаев и предотвращения нанесения вреда окружающей среде.

Мы обладаем солидным опытом в самых разных отраслях и знаем все о ваших технологических процессах и требованиях. Поэтому, благодаря интеллектуальным датчикам, мы в состоянии предоставить именно то, что нужно нашим клиентам. В центрах прикладного применения в Европе, Азии и Северной Америке системные решения тестируются и оптимизируются под нужды заказчика. Все это делает нас надежным поставщиком и партнером по разработке.

Всеобъемлющий перечень услуг придает завершенность нашему ассортименту: SICK LifeTime Services оказывает поддержку на протяжении всего жизненного цикла оборудования и гарантирует безопасность и производительность.

Вот что для нас значит термин «Sensor Intelligence».

РЯДОМ С ВАМИ В ЛЮБОЙ ТОЧКЕ МИРА:

Контактные лица и представительства → www.sick.com