



## МЕТКА MIS № 12

Метки с магнитным кодированием

КОДЫ

**SICK**  
Sensor Intelligence.



### информация для заказа

тип	артикул
МЕТКА MIS № 12	4106757

Другие варианты исполнения устройства и аксессуары → [www.sick.com/Метки\\_с\\_магнитным\\_кодированием](http://www.sick.com/Метки_с_магнитным_кодированием)

### подробные технические данные

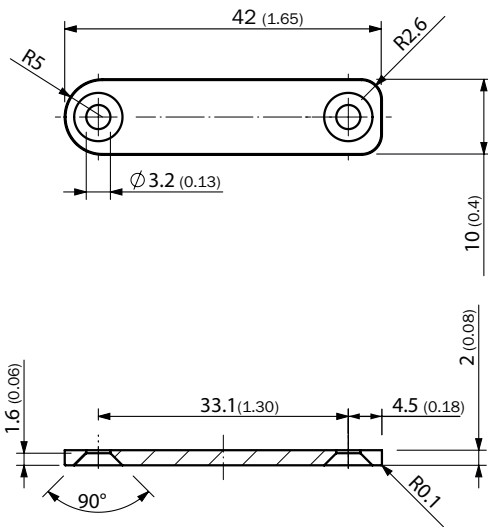
#### Технические характеристики

<b>Группа принадлежностей</b>	Коды
<b>Серия принадлежностей</b>	Метки с магнитным кодированием
<b>Описание</b>	Метка с магнитным кодом для датчика MIS-025CLTPO
<b>Комплект поставки</b>	1 штука
<b>Материал</b>	Пластик (PA12)
<b>Размеры (Ш x В x Д)</b>	10 mm x 2 mm x 42 mm
<b>Диапазон рабочих температур</b>	-20 °C ... +75 °C
<b>Допустимое магнитное поле помех</b>	≤ 85 mT
<b>Значения для величины шага = 16</b>	16 mA / 7,5 V

#### Характеристики

<b>Описание</b>	Метка с магнитным кодом для датчика MIS-025CLTPO
<b>Комплект поставки</b>	1 штука
<b>Материал</b>	Пластик (PA12)
<b>Размеры (Ш x В x Д)</b>	10 mm 2 mm 42 mm
<b>Диапазон рабочих температур</b>	-20 °C +75 °C
<b>Допустимое магнитное поле помех</b>	≤ 85 mT
<b>Значения для величины шага = 16</b>	16 mA, 7,5 V

Габаритный чертеж



Размеры, мм

## ОБЗОР КОМПАНИИ SICK

Компания SICK – ведущий производитель интеллектуальных датчиков и комплексных решений для промышленного применения. Уникальный спектр продукции и услуг формирует идеальную основу для надежного и эффективного управления процессами, защиты людей от несчастных случаев и предотвращения нанесения вреда окружающей среде.

Мы обладаем солидным опытом в самых разных отраслях и знаем все о ваших технологических процессах и требованиях. Поэтому, благодаря интеллектуальным датчикам, мы в состоянии предоставить именно то, что нужно нашим клиентам. В центрах прикладного применения в Европе, Азии и Северной Америке системные решения тестируются и оптимизируются под нужды заказчика. Все это делает нас надежным поставщиком и партнером по разработке.

Всеобъемлющий перечень услуг придает завершенность нашему ассортименту: SICK LifeTime Services оказывает поддержку на протяжении всего жизненного цикла оборудования и гарантирует безопасность и производительность.

**Вот что для нас значит термин «Sensor Intelligence».**

## РЯДОМ С ВАМИ В ЛЮБОЙ ТОЧКЕ МИРА:

Контактные лица и представительства → [www.sick.com](http://www.sick.com)