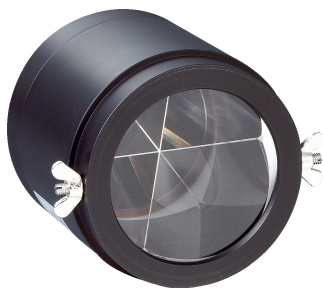


**OP61-00**

Отражатели

**ОТРАЖАТЕЛИ И ОПТИКА**

**SICK**  
Sensor Intelligence.



### информация для заказа

тип	артикул
OP61-00	1002627

Другие варианты исполнения устройства и аксессуары → [www.sick.com/Отражатели](http://www.sick.com/Отражатели)

### подробные технические данные

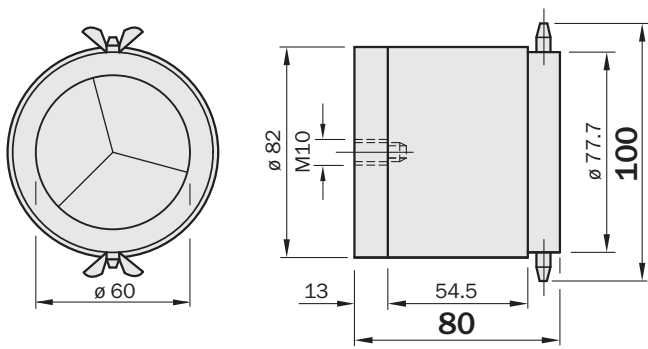
#### Характеристики

<b>Сегмент продуктов</b>	Отражатели и оптика
<b>Продукт</b>	Отражатели
<b>Исполнение продукта</b>	Отражатели особой конструкции
<b>Описание</b>	Стекланный отражатель с одной призмой для применения при высоких температурах, привинчиваемый
<b>Вид крепления</b>	Привинчиваемый
<b>Материал</b>	Алюминий (анодированный)/стекло
<b>Диапазон рабочих температур</b>	≤ +300 °C
<b>Диаметр</b>	60 mm

#### Классификации

<b>ECLASS 5.0</b>	27279203
<b>ECLASS 5.1.4</b>	27279203
<b>ECLASS 6.0</b>	27279203
<b>ECLASS 6.2</b>	27279203
<b>ECLASS 7.0</b>	27279203
<b>ECLASS 8.0</b>	27279203
<b>ECLASS 8.1</b>	27279203
<b>ECLASS 9.0</b>	27273601
<b>ECLASS 10.0</b>	27273601
<b>ECLASS 11.0</b>	27273601
<b>ECLASS 12.0</b>	27273601
<b>ETIM 5.0</b>	EC002467
<b>ETIM 6.0</b>	EC002467
<b>ETIM 7.0</b>	EC002467
<b>ETIM 8.0</b>	EC002467
<b>UNSPSC 16.0901</b>	39111827

Габаритный чертеж



Размеры, мм

## ОБЗОР КОМПАНИИ SICK

Компания SICK – ведущий производитель интеллектуальных датчиков и комплексных решений для промышленного применения. Уникальный спектр продукции и услуг формирует идеальную основу для надежного и эффективного управления процессами, защиты людей от несчастных случаев и предотвращения нанесения вреда окружающей среде.

Мы обладаем солидным опытом в самых разных отраслях и знаем все о ваших технологических процессах и требованиях. Поэтому, благодаря интеллектуальным датчикам, мы в состоянии предоставить именно то, что нужно нашим клиентам. В центрах прикладного применения в Европе, Азии и Северной Америке системные решения тестируются и оптимизируются под нужды заказчика. Все это делает нас надежным поставщиком и партнером по разработке.

Всеобъемлющий перечень услуг придает завершенность нашему ассортименту: SICK LifeTime Services оказывает поддержку на протяжении всего жизненного цикла оборудования и гарантирует безопасность и производительность.

**Вот что для нас значит термин «Sensor Intelligence».**

## РЯДОМ С ВАМИ В ЛЮБОЙ ТОЧКЕ МИРА:

Контактные лица и представительства → [www.sick.com](http://www.sick.com)