



PTAC-1XXXXC3AFMZB

PTA

ДАТЧИКИ ДАВЛЕНИЯ

SICK
Sensor Intelligence.



информация для заказа

тип	артикул
PTAC-1XXXXC3AFMZB	6091062

Другие варианты исполнения устройства и аксессуары → www.sick.com/PTA

Изображения могут отличаться от оригинала



подробные технические данные

Характеристики

Среда	Жидкая, газообразная
Тип давления	Относительное давление
Единица измерения давления	bar psi
Тип измерительной ячейки	Керамическая измерительная ячейка
Диапазон измерения	0 bar ... 5 bar 0 psi ... 72 psi
Рабочая температура	-20 °C ... +130 °C ¹⁾
Максимальная нагрузка R_A	$R_A < (L + 12) / 0,022 \text{ A (Om)}$
Выходной сигнал	4 mA ... 20 mA, 2-проводной

¹⁾ Кратковременно до +150 °C (макс. 15 мин.).

Механика/электроника

Интерфейс связи	Bluetooth
Технические подключения	G ½ (ISO 228-1)
Материалы, соприкасающиеся со средой	Технологическое соединение: нержавеющая сталь 316L
Материал корпуса	Нержавеющая сталь 316L (1.4404), PBT/PC
Вид подключения	Круглый штекерный соединитель M12 x 1, 4-контактный
Напряжение питания	12 V DC ... 35 V DC
Электробезопасность	Защита от перенапряжения: 36 В DC Устойчивость к короткому замыканию: все выходы относительно M Защита от инверсии полярности: L ⁺ относительно M Класс защиты: III

¹⁾ Излучение: класс В/помехоустойчивость: промышленная зона.

²⁾ VP2/A.

³⁾ Степень защиты IP согласно IEC 60529. Указанные степени защиты действительны только в установленном состоянии с кабельными разъемами соответствующей степени защиты.

Пропадание напряжения питания	500 V AC, Напряжение питания NEC Class 02 (низкое напряжение и низкий ток макс. 100 VA также в аварийном состоянии)
Соответствие требованиям ЕС	Директива ЕС по электромагнитной совместимости: 2014/30 / ЕС, EN 61326-1, EN 61326-2-3:2013, 2014/53 / ЕС ¹⁾
Допуск по взрывобезопасности	Взрывобезопасная зона (CE, UKCA, RCM, c-UL-us)
Вес датчика	Ок. 250 g
Уплотнение	FKM ²⁾
Тип защиты	IP66 ³⁾ IP67 ³⁾ IP69 ³⁾
Класс защиты III	✓
Средняя наработка до отказа	156 лет

¹⁾ Излучение: класс В/помехоустойчивость: промышленная зона.

²⁾ IP2/A.

³⁾ Степень защиты IP согласно IEC 60529. Указанные степени защиты действительны только в установленном состоянии с кабельными разъемами соответствующей степени защиты.

Производительность

Точность	≤ ± 0,3 %, интервала
Время настройки (10–90 %)	≤ 6 ms
Долговременный дрейф/стабильность за год работы	< 0,1 % р.а.
Температурные коэффициенты в диапазоне номинальных температур	< 0,15 % / 10 K
Диапазон номинальных температур	0 °C ... +100 °C 32 °F ... 212 °F
Срок службы	Мин.10 млн. перемен направления нагрузки

Данные окружающей среды

Диапазон рабочих температур	-40 °C ... +80 °C -40 °F ... 176 °F
Температура хранения	-40 °C ... +80 °C -40 °F ... 176 °F
Устойчивость к сотрясениям	Класс 6M4 согласно IEC60721-3-6 (50 g; 2,3 мс)
Устойчивость к вибрации	Класс 4M8 согласно IEC60721-3-4 (5 g, 4–200 Гц)

Сертификаты

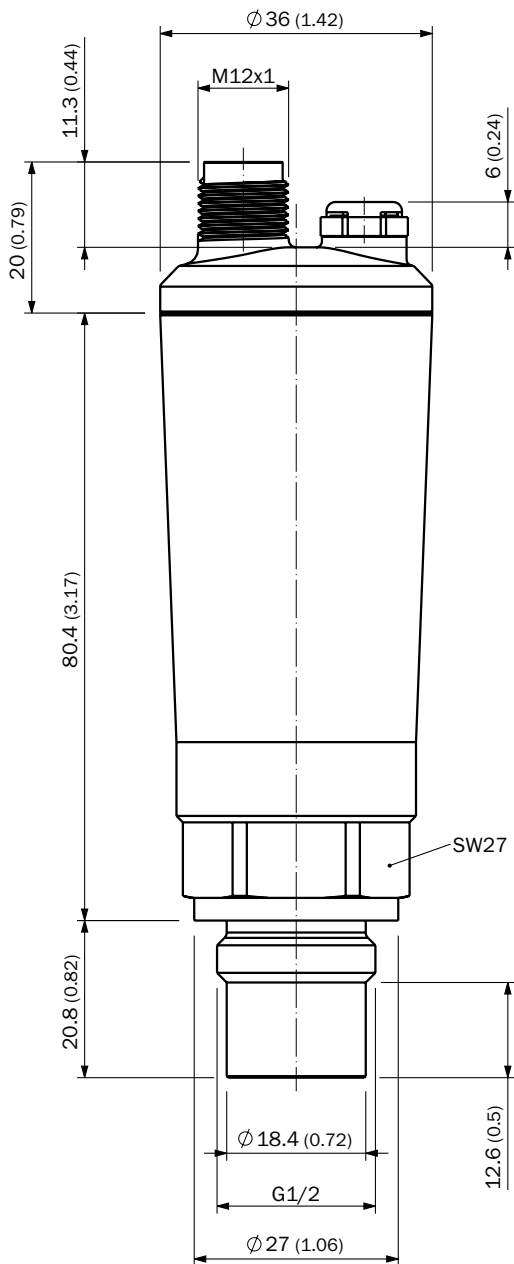
EU declaration of conformity	✓
UK declaration of conformity	✓
ACMA declaration of conformity	✓
China RoHS	✓
cULus certificate	✓
Food contact material manufacturer declaration	✓

Классификации

ECLASS 5.0	27200614
ECLASS 5.1.4	27200614
ECLASS 6.0	27200614

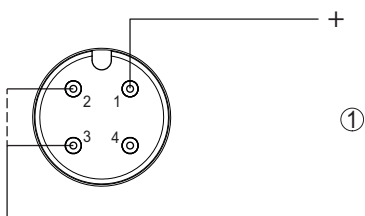
ECLASS 6.2	27200614
ECLASS 7.0	27200614
ECLASS 8.0	27200614
ECLASS 8.1	27200614
ECLASS 9.0	27200614
ECLASS 10.0	27200614
ECLASS 11.0	27200614
ECLASS 12.0	27200614
ETIM 5.0	EC011478
ETIM 6.0	EC011478
ETIM 7.0	EC011478
ETIM 8.0	EC011478
UNSPSC 16.0901	41112410

Габаритный чертеж



Размеры, мм

Вид подключения



① Источник напряжения и сигнальный выход

ОБЗОР КОМПАНИИ SICK

Компания SICK – ведущий производитель интеллектуальных датчиков и комплексных решений для промышленного применения. Уникальный спектр продукции и услуг формирует идеальную основу для надежного и эффективного управления процессами, защиты людей от несчастных случаев и предотвращения нанесения вреда окружающей среде.

Мы обладаем солидным опытом в самых разных отраслях и знаем все о ваших технологических процессах и требованиях. Поэтому, благодаря интеллектуальным датчикам, мы в состоянии предоставить именно то, что нужно нашим клиентам. В центрах прикладного применения в Европе, Азии и Северной Америке системные решения тестируются и оптимизируются под нужды заказчика. Все это делает нас надежным поставщиком и партнером по разработке.

Всеобъемлющий перечень услуг придает завершенность нашему ассортименту: SICK LifeTime Services оказывает поддержку на протяжении всего жизненного цикла оборудования и гарантирует безопасность и производительность.

Вот что для нас значит термин «Sensor Intelligence».

РЯДОМ С ВАМИ В ЛЮБОЙ ТОЧКЕ МИРА:

Контактные лица и представительства → www.sick.com