



## HSE18B-P4B1AA

H18 Sure Sense

ФОТОЭЛЕКТРИЧЕСКИЕ ДАТЧИКИ

**SICK**  
Sensor Intelligence.



Изображения могут отличаться от оригинала



### информация для заказа

тип	артикул
HSE18B-P4B1AA	1101664

Другие варианты исполнения устройства и аксессуары → [www.sick.com/H18\\_Sure\\_Sense](http://www.sick.com/H18_Sure_Sense)

### подробные технические данные

#### Характеристики

<b>Принцип действия</b>	Однопроходной датчик (на пересечение луча)
<b>Размеры (Ш x В x Г)</b>	16,2 mm x 50,1 mm x 31,4 mm
<b>Форма корпуса (выход света)</b>	Гибридный
<b>Диаметр резьбы (корпус)</b>	M18
<b>Вид крепления</b>	M18, головка/M18, цоколь/сбоку (24,1 ... 25,4 mm)
<b>Цвет корпуса</b>	Синий
<b>Дистанция работы, макс.</b>	0 m ... 20 m
<b>Расстояние срабатывания</b>	0 m ... 15 m
<b>Вид излучения</b>	Инфракрасный свет
<b>ИСТОЧНИК ИЗЛУЧЕНИЯ</b>	Светодиод <sup>1)</sup>
<b>Размеры светового пятна (расстояние)</b>	1.400 mm (10 m)
<b>Длина волны</b>	850 nm
<b>Настройка</b>	
Правый потенциометр	Отсутствует
Левый потенциометр	Отсутствует
<b>Особые свойства</b>	-

<sup>1)</sup> Средний срок службы: 100 000 ч при T<sub>U</sub> = +25 °C.

#### Механика/электроника

<b>Напряжение питания</b>	10–30 В DC
---------------------------	------------

- <sup>1)</sup> Не допускается превышение или занижение допусков U<sub>γ</sub>.
- <sup>2)</sup> Без индикации силы сигнала и нагрузки.
- <sup>3)</sup> Продолжительность сигнала при омической нагрузке.
- <sup>4)</sup> При соотношении светло/темно 1:1.
- <sup>5)</sup> A = подключения U<sub>γ</sub> с защитой от переполосовки.
- <sup>6)</sup> B = входы и выходы с защитой от инверсии полярности.
- <sup>7)</sup> D = выходы с защитой от короткого замыкания.

<b>Остаточная пульсация</b>	$< 5 V_{ss}^{1)}$
<b>Потребление тока</b>	$\leq 20 \text{ mA}^{2)}$
<b>Переключающий выход</b>	PNP
<b>Функция выходного сигнала</b>	Комплементарный
<b>Тип переключения</b>	СВЕТЛО/ТЕМНО
<b>Подробность о переключающем выходе</b>	
Переключающий выход Q1	PNP, СВЕТЛО
Переключающий выход Q2	PNP, ТЕМНО
<b>Выходной ток <math>I_{\text{макс.}}</math></b>	$\leq 100 \text{ mA}$
<b>Оценка</b>	$\leq 0,5 \text{ ms}^{3)}$
<b>Частота переключения</b>	$1.000 \text{ Hz}^{4)}$
<b>Вид подключения</b>	Кабель с разъемом M12, 4-конт., 150 mm
<b>Материал кабеля</b>	Пластик, PVC
<b>Сечение провода</b>	$0,2 \text{ mm}^2$
<b>Схемы защиты</b>	A <sup>5)</sup> B <sup>6)</sup> D <sup>7)</sup>
<b>Класс защиты</b>	III
<b>Вес</b>	18 g
<b>Материал корпуса</b>	Пластик, VISTAL®
<b>Материал, оптика</b>	Пластик, PMMA
<b>Тип защиты</b>	IP67 IP69K
<b>Комплект поставки</b>	Крепежная гайка (1x), M18, пластик, черная, плоская
<b>Электромагнитная совместимость (ЭМС)</b>	EN 60947-5-2 (Датчик соответствует требованиям защиты от излучаемых помех (ЭМС) для промышленной зоны (класс помехозащищенности А). При использовании в жилой зоне прибор может стать источником радиопомех.)
<b>Диапазон температур при работе</b>	$-40 \text{ °C} \dots +70 \text{ °C}$
<b>Диапазон температур при хранении</b>	$-40 \text{ °C} \dots +75 \text{ °C}$
<b>№ файла UL</b>	E189383

<sup>1)</sup> Не допускается превышение или занижение допусков  $U_V$ .

<sup>2)</sup> Без индикации силы сигнала и нагрузки.

<sup>3)</sup> Продолжительность сигнала при омической нагрузке.

<sup>4)</sup> При соотношении светло/темно 1:1.

<sup>5)</sup> А = подключения  $U_V$  с защитой от переплюсовки.

<sup>6)</sup> В = входы и выходы с защитой от инверсии полярности.

<sup>7)</sup> D = выходы с защитой от короткого замыкания.

#### Тип соединения/назначение выводов

<b>Вид подключения</b>		Кабель с разъемом M12, 4-конт., 150 mm
<b>Детали типа подключения</b>		
Материал кабеля	Пластик	
Сечение провода	$0,2 \text{ mm}^2$	
<b>Назначение выводов</b> излучатель		

	BN 1	+ (L+)
	WH 2	Not connected
	BU 3	- (M)
	BK 4	Test <sub>IN</sub>
<b>Назначение выводов приемник</b>		
	BN 1	+ (L+)
	WH 2	Q <sub>2</sub>
	BU 3	- (M)
	BK 4	Q <sub>1</sub>

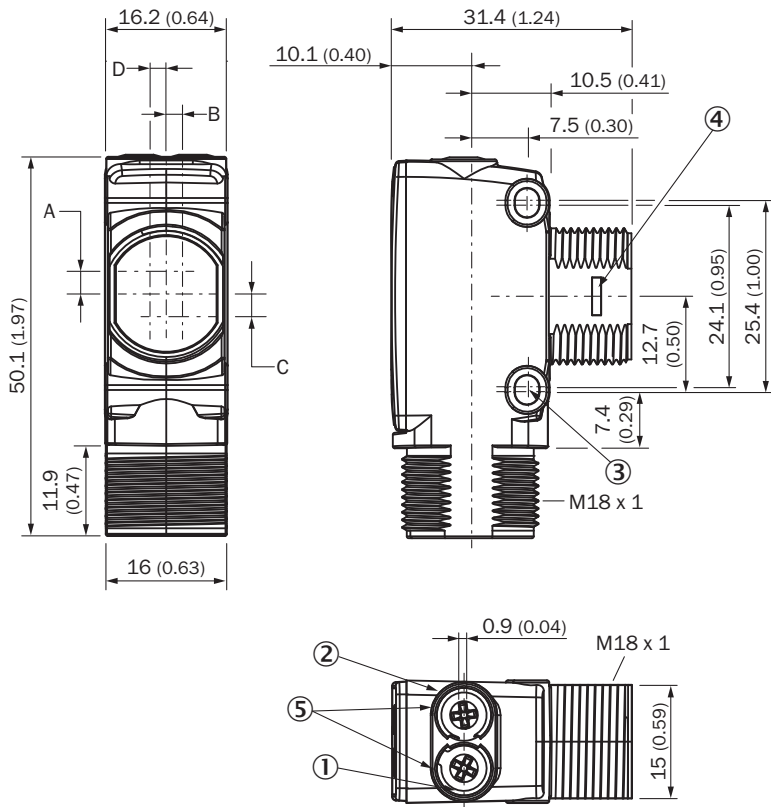
### Сертификаты

<b>EU declaration of conformity</b>	✓
<b>UK declaration of conformity</b>	✓
<b>ACMA declaration of conformity</b>	✓
<b>Moroccan declaration of conformity</b>	✓
<b>China RoHS</b>	✓
<b>cULus certificate</b>	✓

### Классификации

<b>ECLASS 5.0</b>	27270901
<b>ECLASS 5.1.4</b>	27270901
<b>ECLASS 6.0</b>	27270901
<b>ECLASS 6.2</b>	27270901
<b>ECLASS 7.0</b>	27270901
<b>ECLASS 8.0</b>	27270901
<b>ECLASS 8.1</b>	27270901
<b>ECLASS 9.0</b>	27270901
<b>ECLASS 10.0</b>	27270901
<b>ECLASS 11.0</b>	27270901
<b>ECLASS 12.0</b>	27270901
<b>ETIM 5.0</b>	EC002716
<b>ETIM 6.0</b>	EC002716
<b>ETIM 7.0</b>	EC002716
<b>ETIM 8.0</b>	EC002716
<b>UNSPSC 16.0901</b>	39121528

Габаритный чертеж

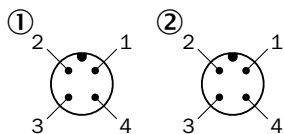


Размеры, мм

- ① СД-индикатор желтый: состояние приема света
- ② СД-индикатор зеленый: индикация питания
- ③ крепежное отверстие М3
- ④ замок на защелках для адаптерного кольца (заказывается отдельно)
- ⑤ потенциометр (если выбран) или СД-индикатор

Размеры в мм (дюймах)	Приемник		Передатчик	
	A	B	C	D
НТВ18 / НТФ18	- 1.1 (0.04)	1.1 (0.04)	4.7 (0.19)	0.6 (0.02)
НТЕ18 / НЛ18 / HSE18	2.5 (0.1)	0.0 (0.0)	4.0 (0.16)	0.0 (0.0)
НТВ18L / НТФ18L / НЛ18L / HSE18L	2.5 (0.1)	0.0 (0.0)	3.5 (0.14)	0.0 (0.0)

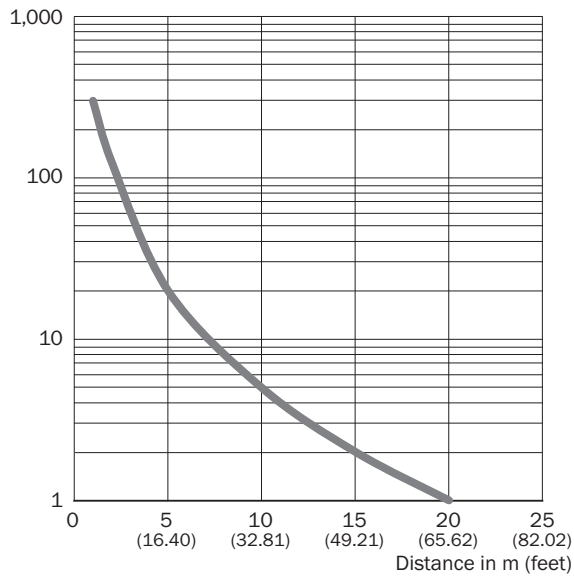
Назначение выводов, см. таблицу «Технические данные: тип соединения / назначение выводов»



- ① Передатчик
- ② Приемник

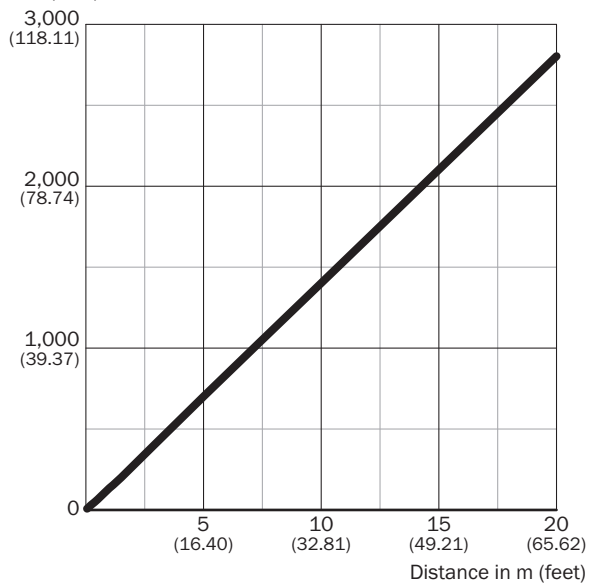
### Характеристика Инфракрасный свет

Operating reserve



### Размер светового пятна Инфракрасный свет

mm (inch)

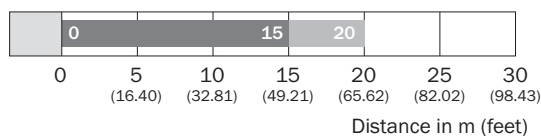


#### Dimensions in mm (inch)

Sensing range	Diameter
<b>0.5 m</b> (1.64 feet)	65 (0.21)
<b>1 m</b> (3.28 feet)	135 (5.31)
<b>5 m</b> (16.40 feet)	700 (27.56)
<b>20 m</b> (65.62 feet)	2,800 (110.24)

— Diameter

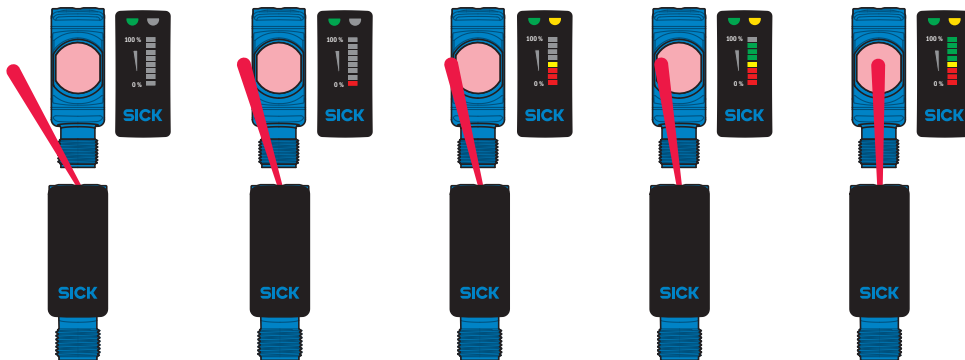
### Диаграмма расстояний срабатывания



■ Sensing range

■ Sensing range max.

### Функции



### рекомендуемые аксессуары

Другие варианты исполнения устройства и аксессуары → [www.sick.com/H18\\_Sure\\_Sense](http://www.sick.com/H18_Sure_Sense)

	Краткое описание	тип	артикул
<b>Система крепления</b>			
	<ul style="list-style-type: none"> <li><b>Описание:</b> Крепежный уголок для датчиков M18</li> <li><b>Материал:</b> Сталь</li> <li><b>Детали:</b> Оцинкованная сталь</li> <li><b>Комплект поставки:</b> Без крепежного материала</li> <li><b>Предназначено для:</b> GR18, V180-2, V18, W15, Z1, Z2</li> </ul>	BEF-WN-M18	5308446
	<ul style="list-style-type: none"> <li><b>Описание:</b> Крепежная пластина N11N для универсального зажимного крепления</li> <li><b>Материал:</b> Нержавеющая сталь</li> <li><b>Детали:</b> Нержавеющая сталь 1.4571 (пластина), Нержавеющая сталь 1.4408 (зажимное крепление)</li> <li><b>Комплект поставки:</b> Универсальное зажимное крепление (5322627), крепежный материал</li> <li><b>Применим для:</b> DeltaPac, Glare, WTD20E</li> </ul>	BEF-KHS-N11N	2071081
<b>разъемы и кабели</b>			
	<ul style="list-style-type: none"> <li><b>Описание:</b> Кабель датчик/пускатель, без экрана</li> <li><b>Вид разъема, конец А:</b> Разъем "мама", M12, 4-контактный, прямой, А-кодир.</li> <li><b>Вид разъема, конец В:</b> Свободный конец провода</li> <li><b>Тип сигнала:</b> Кабель датчик/пускатель</li> <li><b>Кабель:</b> 5 м, 4 жилы, PVC</li> <li><b>Область применения:</b> Ненагруженные зоны, Химические продукты</li> </ul>	YF2A14-050VB3XLEAX	2096235
	<ul style="list-style-type: none"> <li><b>Описание:</b> Без экрана</li> <li><b>Вид разъема, конец А:</b> Разъем, M12, 4-контактный, прямой, А-кодир.</li> <li><b>Компоненты для подключения:</b> Винтовые зажимы</li> <li><b>Допустимое сечение провода:</b> ≤ 0,75 mm<sup>2</sup></li> </ul>	STE-1204-G	6009932
	<ul style="list-style-type: none"> <li><b>Описание:</b> Кабель датчик/пускатель, без экрана</li> <li><b>Вид разъема, конец А:</b> Разъем "мама", M12, 4-контактный, прямой, А-кодир.</li> <li><b>Вид разъема, конец В:</b> Свободный конец провода</li> <li><b>Тип сигнала:</b> Кабель датчик/пускатель</li> <li><b>Кабель:</b> 5 м, 4 жилы, PUR, без галогенов</li> <li><b>Область применения:</b> Укладка в гибком лотке, Зона жидкой/консистентной смазки, Робот, Укладка в гибком лотке</li> </ul>	YF2A14-050UB3XLEAX	2095608

## ОБЗОР КОМПАНИИ SICK

Компания SICK – ведущий производитель интеллектуальных датчиков и комплексных решений для промышленного применения. Уникальный спектр продукции и услуг формирует идеальную основу для надежного и эффективного управления процессами, защиты людей от несчастных случаев и предотвращения нанесения вреда окружающей среде.

Мы обладаем солидным опытом в самых разных отраслях и знаем все о ваших технологических процессах и требованиях. Поэтому, благодаря интеллектуальным датчикам, мы в состоянии предоставить именно то, что нужно нашим клиентам. В центрах прикладного применения в Европе, Азии и Северной Америке системные решения тестируются и оптимизируются под нужды заказчика. Все это делает нас надежным поставщиком и партнером по разработке.

Всеобъемлющий перечень услуг придает завершенность нашему ассортименту: SICK LifeTime Services оказывает поддержку на протяжении всего жизненного цикла оборудования и гарантирует безопасность и производительность.

**Вот что для нас значит термин «Sensor Intelligence».**

## РЯДОМ С ВАМИ В ЛЮБОЙ ТОЧКЕ МИРА:

Контактные лица и представительства → [www.sick.com](http://www.sick.com)