



# MZ2Q-CFLPSKQ0

## MZ2Q-C

ДАТЧИКИ ДЛЯ ЦИЛИНДРОВ

**SICK**  
Sensor Intelligence.



### информация для заказа

тип	артикул
MZ2Q-CFLPSKQ0	1043697

Другие варианты исполнения устройства и аксессуары → [www.sick.com/MZ2Q-C](http://www.sick.com/MZ2Q-C)



### подробные технические данные

#### Характеристики

<b>Цилиндрический корпус</b>	C-паз
<b>Предпочитаемый паз производителя</b>	Festo
<b>Рабочая зона</b>	0 mm ... 50 mm
<b>Длина корпуса</b>	19,5 mm
<b>Переключающий выход</b>	2 x PNP
<b>Функция выхода</b>	2 контакта NO, IO-Link
<b>Электрическое исполнение</b>	Пост. ток, 4-проводный
<b>Тип защиты</b>	IP67 <sup>1)</sup>
<b>Настройка</b>	
Настройка панели управления	Программировать точки переключения 1 и 2
IO-Link	Блокировка кнопки обучения Программировать точки переключения 1 и 2 Диапазон допуска вокруг точек переключения в 5 шагов
<b>Функции IO-Link</b>	Стандартные функции

<sup>1)</sup> Согласно EN 60529.

#### Механика/электроника

<b>Рабочая зона</b>	0 mm ... 50 mm
<b>Напряжение питания</b>	12 V DC ... 30 V DC
<b>Потребление тока</b>	Тур. 25 mA, без нагрузки
<b>Падение напряжения</b>	≤ 2,2 V
<b>Постоянный ток I<sub>a</sub></b>	≤ 100 mA
<b>Класс защиты</b>	III
<b>Гистерезис тип.</b>	1 mT
<b>Воспроизводимость</b>	≤ 0,1 mT <sup>1)</sup>

<sup>1)</sup> Постоянное напряжение питания U<sub>B</sub> и окружающая температура T<sub>a</sub>.

<b>Защита от инверсии полярности</b>	Да
<b>Защита от короткого замыкания</b>	Да
<b>Светодиод коммутационного состояния</b>	Да
<b>Настройка</b>	Да
<b>Подавление импульса включения</b>	Да
<b>Диапазон температур при работе</b>	-20 °C ... +75 °C
<b>Ударопрочность и виброустойчивость</b>	30 г, 11 мс/10...55 Гц, 1 мм
<b>ЭМС</b>	Согласно EN 60947-5-2
<b>Вид подключения</b>	Кабель с разъемом M12, 4-конт., с гайкой с накаткой, 0,3 м
<b>Детали типа подключения</b>	
Сечение провода	0,08 mm <sup>2</sup>
Диаметр провода	Ø 2,6 mm
Радиус изгиба	При неподвижной укладке > 5 x диаметр кабеля В подвижном состоянии > 10 x диаметр кабеля
Кабельный отвод	Осевая
<b>Соединительный кабель элемента управления</b>	
Вид подключения	Кабель, 4-жильный, 0,1 м
<b>Соединительный кабель элемента управления, деталь</b>	
Поперечное сечение кабеля	0,08 mm <sup>2</sup>
Диаметр провода	Ø 2,3 mm
Радиус изгиба	При неподвижной укладке > 5 x диаметр кабеля В подвижном состоянии > 10 x диаметр кабеля
Кабельный отвод	Осевая
<b>Материал</b>	
Корпус	Пластик
Кабель	Полиуретан
<b>№ файла UL</b>	NRKH.E181493 & NRKH7.E181493

<sup>1)</sup> Постоянное напряжение питания  $U_B$  и окружающая температура  $T_a$ .

### Параметры техники безопасности

<b>MTTF<sub>D</sub></b>	799 лет
<b>DC<sub>avg</sub></b>	0%
<b>T<sub>M</sub> (заданная продолжительность работы)</b>	20 лет

### Интерфейс связи

<b>Интерфейс связи</b>	IO-Link V1.0
<b>Коммуникационный интерфейс, детальное описание</b>	COM2 (38,4 kBaud)
<b>Время цикла</b>	2,3 ms
<b>Длина технологических данных</b>	2 Bit
<b>Структура технологических данных</b>	Бит 0 = дискретный сигнал Q <sub>L1</sub> Бит 1 = дискретный сигнал Q <sub>L2</sub> Бит 2 ... 7 = пустой

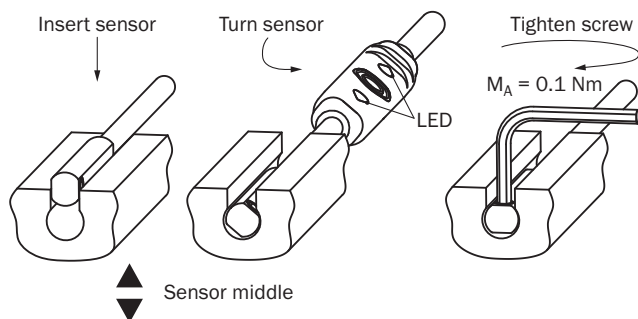
### Сертификаты

<b>EU declaration of conformity</b>	✓
<b>UK declaration of conformity</b>	✓
<b>ACMA declaration of conformity</b>	✓
<b>Moroccan declaration of conformity</b>	✓
<b>China RoHS</b>	✓
<b>cULus certificate</b>	✓
<b>Information according to Art. 3 of Data Act (Regulation EU 2023/2854)</b>	✓

### Классификации

<b>ECLASS 5.0</b>	27270104
<b>ECLASS 5.1.4</b>	27270104
<b>ECLASS 6.0</b>	27270104
<b>ECLASS 6.2</b>	27270104
<b>ECLASS 7.0</b>	27270104
<b>ECLASS 8.0</b>	27270104
<b>ECLASS 8.1</b>	27270104
<b>ECLASS 9.0</b>	27270104
<b>ECLASS 10.0</b>	27270104
<b>ECLASS 11.0</b>	27270104
<b>ECLASS 12.0</b>	27274301
<b>ETIM 5.0</b>	EC002544
<b>ETIM 6.0</b>	EC002544
<b>ETIM 7.0</b>	EC002544
<b>ETIM 8.0</b>	EC002544
<b>UNSPSC 16.0901</b>	39122230

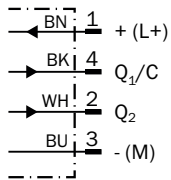
### Указания по установке



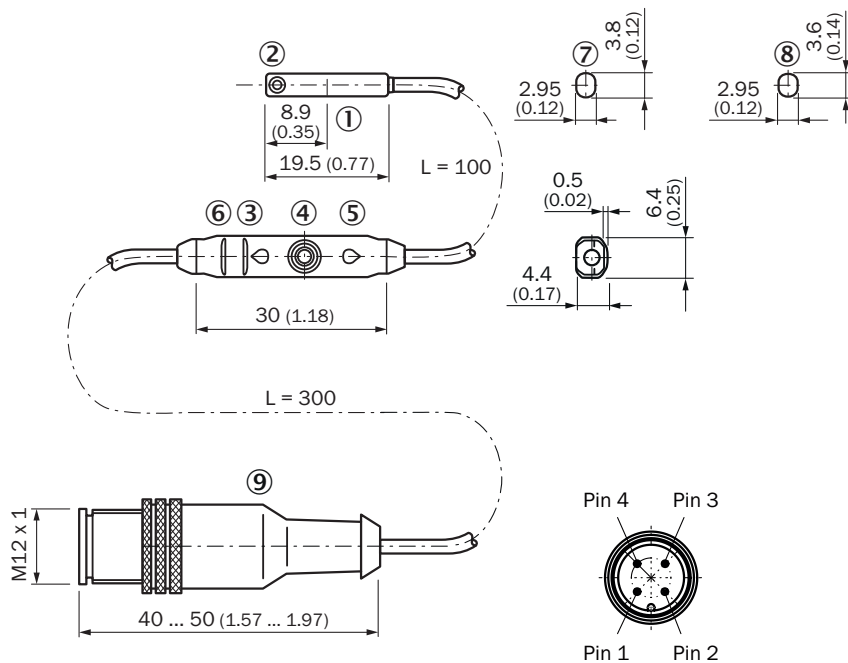
Вид подключения



Схема соединений Cd-244



Габаритный чертеж Кабель со штекером M12



Размеры, мм

- ① середина чувствительного элемента
- ② Крепёжный болт SW 1,3
- ③ Светодиодный индикатор
- ④ Кнопка настройки
- ⑤ Светодиодный индикатор
- ⑥ ребра для кабельной стяжки
- ⑦ для цилиндров SMC / Bimba (MZ2Q-CSxxxx)
- ⑧ для цилиндров Festo (MZ2Q-CFxxxx)
- ⑨ Соединение

### рекомендуемые аксессуары

Другие варианты исполнения устройства и аксессуары → [www.sick.com/MZ2Q-C](http://www.sick.com/MZ2Q-C)

	Краткое описание	тип	артикул
<b>Система крепления</b>			
	<ul style="list-style-type: none"> <li><b>Описание:</b> Крепежный захват на круглый цилиндр диаметром 1...130 мм, окружающая температура от -30 до 80 °C, совместим с MZC1, RZC1 и MZ2Q-C</li> <li><b>Материал:</b> Нержавеющая сталь, Алюминий</li> <li><b>Детали:</b> Нержавеющая сталь, Алюминий</li> <li><b>Единица упаковки:</b> 1 шт.</li> <li><b>Предназначено для:</b> С-паз</li> </ul>	BEF-KHZ-RC1-130	2077686
	<ul style="list-style-type: none"> <li><b>Описание:</b> Крепежный захват на круглый цилиндр диаметром 12 мм, окружающая температура от 0 до 50 °C, совместим с MZC1, RZC1 и MZ2Q-C</li> <li><b>Материал:</b> Пластик, Алюминий</li> <li><b>Детали:</b> Пластик, Алюминий</li> <li><b>Единица упаковки:</b> 1 шт.</li> <li><b>Предназначено для:</b> С-паз</li> </ul>	BEF-KHZ-RC-12	2077673
	<ul style="list-style-type: none"> <li><b>Описание:</b> Крепежный захват на круглый цилиндр диаметром 1...25 мм, окружающая температура от -30 до 80 °C, совместим с MZC1, RZC1 и MZ2Q-C</li> <li><b>Материал:</b> Нержавеющая сталь, Алюминий</li> <li><b>Детали:</b> Нержавеющая сталь, Алюминий</li> <li><b>Единица упаковки:</b> 1 шт.</li> <li><b>Предназначено для:</b> С-паз</li> </ul>	BEF-KHZ-RC1-25	2077685
	<ul style="list-style-type: none"> <li><b>Описание:</b> Крепежный захват на круглый цилиндр диаметром 16 мм, окружающая температура от 0 до 50 °C, совместим с MZC1, RZC1 и MZ2Q-C</li> <li><b>Материал:</b> Пластик, Алюминий</li> <li><b>Детали:</b> Пластик, Алюминий</li> <li><b>Единица упаковки:</b> 1 шт.</li> <li><b>Предназначено для:</b> С-паз</li> </ul>	BEF-KHZ-RC-16	2077672
	<ul style="list-style-type: none"> <li><b>Описание:</b> Крепежный захват на круглый цилиндр диаметром 20 мм, окружающая температура от 0 до 50 °C, совместим с MZC1, RZC1 и MZ2Q-C</li> <li><b>Материал:</b> Пластик, Алюминий</li> <li><b>Детали:</b> Пластик, Алюминий</li> <li><b>Единица упаковки:</b> 1 шт.</li> <li><b>Предназначено для:</b> С-паз</li> </ul>	BEF-KHZ-RC-20	2077671
	<ul style="list-style-type: none"> <li><b>Описание:</b> Крепежный захват на круглый цилиндр диаметром 25 мм, окружающая температура от 0 до 50 °C, совместим с MZC1, RZC1 и MZ2Q-C</li> <li><b>Материал:</b> Пластик, Алюминий</li> <li><b>Детали:</b> Пластик, Алюминий</li> <li><b>Единица упаковки:</b> 1 шт.</li> <li><b>Предназначено для:</b> С-паз</li> </ul>	BEF-KHZ-RC-25	2077670
	<ul style="list-style-type: none"> <li><b>Описание:</b> Крепежный захват на круглый цилиндр диаметром 32 мм, совместим с MZC1, RZC1 и MZ2Q-C</li> <li><b>Материал:</b> Пластик, Алюминий</li> <li><b>Детали:</b> Пластик, Алюминий</li> <li><b>Единица упаковки:</b> 1 шт.</li> <li><b>Предназначено для:</b> С-паз</li> </ul>	BEF-KHZ-RC-32	2077669
	<ul style="list-style-type: none"> <li><b>Описание:</b> Крепежный захват на круглый цилиндр диаметром 40 мм, окружающая температура от 0 до 50 °C, совместим с MZC1, RZC1 и MZ2Q-C</li> <li><b>Материал:</b> Пластик, Алюминий</li> <li><b>Детали:</b> Пластик, Алюминий</li> <li><b>Единица упаковки:</b> 1 шт.</li> <li><b>Предназначено для:</b> С-паз</li> </ul>	BEF-KHZ-RC-40	2077668
	<ul style="list-style-type: none"> <li><b>Описание:</b> Крепежный захват на круглый цилиндр диаметром 50 мм, окружающая температура от 0 до 50 °C, совместим с MZC1, RZC1 и MZ2Q-C</li> <li><b>Материал:</b> Пластик, Алюминий</li> <li><b>Детали:</b> Пластик, Алюминий</li> <li><b>Единица упаковки:</b> 1 шт.</li> <li><b>Предназначено для:</b> С-паз</li> </ul>	BEF-KHZ-RC-50	2077667
	<ul style="list-style-type: none"> <li><b>Описание:</b> Крепежный захват на круглый цилиндр диаметром 63 мм, окружающая температура от 0 до 50 °C, совместим с MZC1, RZC1 и MZ2Q-C</li> <li><b>Материал:</b> Пластик, Алюминий</li> <li><b>Детали:</b> Пластик, Алюминий</li> <li><b>Единица упаковки:</b> 1 шт.</li> <li><b>Предназначено для:</b> С-паз</li> </ul>	BEF-KHZ-RC-63	2077666

	Краткое описание	тип	артикул
разъемы и кабели			
	<ul style="list-style-type: none"> <li><b>Описание:</b> Без экрана</li> <li><b>Вид разъема, конец А:</b> Разъем "мама", M12, 4-контактный, прямой, А-кодир.</li> <li><b>Компоненты для подключения:</b> Винтовые зажимы</li> <li><b>Допустимое сечение провода:</b> ≤ 0,75 mm<sup>2</sup></li> </ul>	DOS-1204-G	6007302
	<ul style="list-style-type: none"> <li><b>Описание:</b> Без экрана</li> <li><b>Вид разъема, конец А:</b> Разъем "мама", M12, 4-контактный, Угловые отражатели, А-кодир.</li> <li><b>Компоненты для подключения:</b> Винтовые зажимы</li> <li><b>Допустимое сечение провода:</b> ≤ 0,75 mm<sup>2</sup></li> </ul>	DOS-1204-W	6007303
	<ul style="list-style-type: none"> <li><b>Описание:</b> Без экрана</li> <li><b>Вид разъема, конец А:</b> Разъем, M12, 4-контактный, прямой, А-кодир.</li> <li><b>Компоненты для подключения:</b> Винтовые зажимы</li> <li><b>Допустимое сечение провода:</b> ≤ 0,75 mm<sup>2</sup></li> </ul>	STE-1204-G	6009932
	<ul style="list-style-type: none"> <li><b>Описание:</b> Без экрана</li> <li><b>Вид разъема, конец А:</b> Разъем, M12, 4-контактный, Угловые отражатели, А-кодир.</li> <li><b>Компоненты для подключения:</b> Винтовые зажимы</li> <li><b>Допустимое сечение провода:</b> ≤ 0,75 mm<sup>2</sup></li> </ul>	STE-1204-W	6022084
	<ul style="list-style-type: none"> <li><b>Описание:</b> Кабель датчик/пускатель, без экрана</li> <li><b>Вид разъема, конец А:</b> Разъем "мама", M12, 4-контактный, Угловые отражатели, А-кодир.</li> <li><b>Вид разъема, конец В:</b> Свободный конец провода</li> <li><b>Тип сигнала:</b> Кабель датчик/пускатель</li> <li><b>Кабель:</b> 0,6 м, 4 жилы, PVC</li> <li><b>Область применения:</b> Ненагруженные зоны, Химические продукты</li> </ul>	YG2A14-C60VB3XLEAX	2145709
	<ul style="list-style-type: none"> <li><b>Описание:</b> Кабель датчик/пускатель, без экрана</li> <li><b>Вид разъема, конец А:</b> Разъем "мама", M12, 4-контактный, Угловые отражатели, А-кодир.</li> <li><b>Вид разъема, конец В:</b> Свободный конец провода</li> <li><b>Тип сигнала:</b> Кабель датчик/пускатель</li> <li><b>Кабель:</b> 1 м, 4 жилы, PVC</li> <li><b>Область применения:</b> Ненагруженные зоны, Химические продукты</li> </ul>	YG2A14-010VB3XLEAX	2145710
	<ul style="list-style-type: none"> <li><b>Описание:</b> Кабель датчик/пускатель, без экрана</li> <li><b>Вид разъема, конец А:</b> Разъем "мама", M12, 4-контактный, Угловые отражатели, А-кодир.</li> <li><b>Вид разъема, конец В:</b> Свободный конец провода</li> <li><b>Тип сигнала:</b> Кабель датчик/пускатель</li> <li><b>Кабель:</b> 0,6 м, 4 жилы, PVC</li> <li><b>Примечание:</b> Подходит только для датчиков PNP</li> <li><b>Область применения:</b> Ненагруженные зоны, Химические продукты</li> </ul>	YI2A14-C60VB3XLEAX	2145719
	<ul style="list-style-type: none"> <li><b>Описание:</b> Кабель датчик/пускатель, без экрана</li> <li><b>Вид разъема, конец А:</b> Разъем "мама", M12, 4-контактный, Угловые отражатели, А-кодир.</li> <li><b>Вид разъема, конец В:</b> Свободный конец провода</li> <li><b>Тип сигнала:</b> Кабель датчик/пускатель</li> <li><b>Кабель:</b> 1 м, 4 жилы, PVC</li> <li><b>Примечание:</b> Подходит только для датчиков PNP</li> <li><b>Область применения:</b> Ненагруженные зоны, Химические продукты</li> </ul>	YI2A14-010VB3XLEAX	2145720
	<ul style="list-style-type: none"> <li><b>Описание:</b> Кабель датчик/пускатель, без экрана</li> <li><b>Вид разъема, конец А:</b> Разъем "мама", M12, 4-контактный, Угловые отражатели, А-кодир.</li> <li><b>Вид разъема, конец В:</b> Свободный конец провода</li> <li><b>Тип сигнала:</b> Кабель датчик/пускатель</li> <li><b>Кабель:</b> 3 м, 4 жилы, PVC</li> <li><b>Примечание:</b> Подходит только для датчиков PNP</li> <li><b>Область применения:</b> Ненагруженные зоны, Химические продукты</li> </ul>	YI2A14-030VB3XLEAX	2145721
	<ul style="list-style-type: none"> <li><b>Описание:</b> Кабель датчик/пускатель, без экрана</li> <li><b>Вид разъема, конец А:</b> Разъем "мама", M12, 4-контактный, прямой, А-кодир.</li> <li><b>Вид разъема, конец В:</b> Свободный конец провода</li> <li><b>Тип сигнала:</b> Кабель датчик/пускатель</li> <li><b>Кабель:</b> 0,6 м, 4 жилы, PVC</li> <li><b>Область применения:</b> Ненагруженные зоны, Химические продукты</li> </ul>	YF2A14-C60VB3XLEAX	2145707
	<ul style="list-style-type: none"> <li><b>Описание:</b> Кабель датчик/пускатель, без экрана</li> <li><b>Вид разъема, конец А:</b> Разъем "мама", M12, 4-контактный, прямой, А-кодир.</li> <li><b>Вид разъема, конец В:</b> Свободный конец провода</li> <li><b>Тип сигнала:</b> Кабель датчик/пускатель</li> <li><b>Кабель:</b> 1 м, 4 жилы, PVC</li> <li><b>Область применения:</b> Ненагруженные зоны, Химические продукты</li> </ul>	YF2A14-010VB3XLEAX	2145708

## ОБЗОР КОМПАНИИ SICK

Компания SICK – ведущий производитель интеллектуальных датчиков и комплексных решений для промышленного применения. Уникальный спектр продукции и услуг формирует идеальную основу для надежного и эффективного управления процессами, защиты людей от несчастных случаев и предотвращения нанесения вреда окружающей среде.

Мы обладаем солидным опытом в самых разных отраслях и знаем все о ваших технологических процессах и требованиях. Поэтому, благодаря интеллектуальным датчикам, мы в состоянии предоставить именно то, что нужно нашим клиентам. В центрах прикладного применения в Европе, Азии и Северной Америке системные решения тестируются и оптимизируются под нужды заказчика. Все это делает нас надежным поставщиком и партнером по разработке.

Всеобъемлющий перечень услуг придает завершенность нашему ассортименту: SICK LifeTime Services оказывает поддержку на протяжении всего жизненного цикла оборудования и гарантирует безопасность и производительность.

**Вот что для нас значит термин «Sensor Intelligence».**

## РЯДОМ С ВАМИ В ЛЮБОЙ ТОЧКЕ МИРА:

Контактные лица и представительства → [www.sick.com](http://www.sick.com)