



UM18-212126112S03

UM18

УЛЬТРАЗВУКОВЫЕ ДАТЧИКИ РАССТОЯНИЯ

**SICK**  
Sensor Intelligence.



### информация для заказа

тип	артикул
UM18-212126112S03	6051177

Другие варианты исполнения устройства и аксессуары → [www.sick.com/UM18](http://www.sick.com/UM18)



### подробные технические данные

#### Характеристики

<b>Дистанция измерения, предельная дистанция измерения</b>	65 mm ... 350 mm, 600 mm
<b>Разрешение</b>	≥ 0,069 mm
<b>Повторяемость</b>	± 0,15 % <sup>1)</sup>
<b>Точность измерения</b>	± 1 % <sup>2) 3)</sup>
<b>Температурная компенсация</b>	✓
<b>Оценка</b>	64 ms <sup>4)</sup>
<b>Время вывода</b>	16 ms
<b>Ультразвуковая частота (типичная)</b>	400 kHz
<b>Доп. функция</b>	Обучаемый аналоговый выход, инвертируемый аналоговый выход, Многофункциональный вход: внешний Teach синхронизация / мультиплексирование, синхронизация до 20 датчиков, мультиплексер: отсутствие взаимной интерференции датчиков количеством до 20, сброс на заводские настройки
<b>Параметры техники безопасности</b>	
MTTF <sub>D</sub>	101 лет
DC <sub>avg</sub>	0%

<sup>1)</sup> Относительно текущего измеряемого значения, минимальное значение ≥ расширению.

<sup>2)</sup> В отношении последнего результата измерения.

<sup>3)</sup> Температурная компенсация может быть отключена, без компенсации: 0,17 % / K.

<sup>4)</sup> Схема последующего сглаживания аналогового сигнала может в зависимости от ситуации увеличить время отклика до 200 %.

#### Интерфейсы

Аналоговый выход	
Количество	1
Вид	Токовый выход
Ток	4 mA ... 20 mA, ≤ 500 Ω <sup>1)</sup>
Разрешение	12 bit

<sup>1)</sup> При 4 mA ... 20 mA и U<sub>B</sub> ≤ 20 В макс. нагрузка ≤ 100 Ω.

<b>Многофункциональный вход (MF)</b>	1 x MF
--------------------------------------	--------

<sup>1)</sup> При 4 мА ... 20 мА и  $U_B \leq 20$  В макс. нагрузка  $\leq 100 \Omega$ .

## Электрика

<b>Напряжение питания <math>U_B</math></b>	Пост. ток 10 V ... 30 V <sup>1)</sup>
<b>Потребляемая мощность</b>	$\leq 1,2$ W <sup>2)</sup>
<b>Время инициализации</b>	< 300 ms
<b>Дисплей</b>	2 x LED
<b>Тип защиты</b>	IP65 / IP67
<b>Класс защиты</b>	III

<sup>1)</sup> Предельные значения, с защитой от неправильной полярности. Эксплуатация в сетях с защитой от короткого замыкания: макс. 8 А, класс 2.

<sup>2)</sup> Без нагрузки.

## Механика

<b>Размеры (Ш x В x Г)</b>	18 mm x 18 mm x 113,7 mm
<b>Тип корпуса</b>	Цилиндрический
<b>Выходной коннектор передатчика</b>	Угловые отражатели
<b>Материал корпуса</b>	Метал (Никелированная латунь, УЗ-преобразователь: пенополиуретан, эпоксидная смола и стеклянные элементы)
<b>Размер резьбы</b>	M18 x 1
<b>Вид подключения</b>	Разъем, M12, 5-контактный

## Данные окружающей среды

<b>Диапазон рабочих температур</b>	-25 °C ... +70 °C
<b>Диапазон температур при хранении</b>	-40 °C ... +85 °C

## Сертификаты

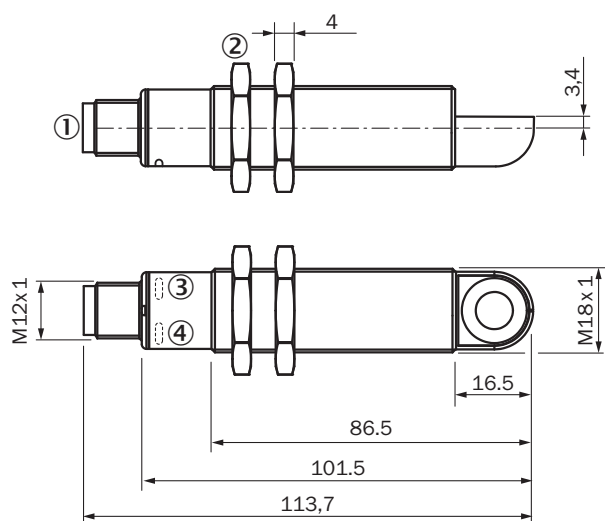
<b>EU declaration of conformity</b>	✓
<b>UK declaration of conformity</b>	✓
<b>ACMA declaration of conformity</b>	✓
<b>Moroccan declaration of conformity</b>	✓
<b>China RoHS</b>	✓
<b>cULus certificate</b>	✓

## Классификации

<b>ECLASS 5.0</b>	27270804
<b>ECLASS 5.1.4</b>	27270804
<b>ECLASS 6.0</b>	27270804
<b>ECLASS 6.2</b>	27270804
<b>ECLASS 7.0</b>	27270804
<b>ECLASS 8.0</b>	27270804
<b>ECLASS 8.1</b>	27270804
<b>ECLASS 9.0</b>	27270804
<b>ECLASS 10.0</b>	27270804

<b>ECLASS 11.0</b>	27270804
<b>ECLASS 12.0</b>	27272806
<b>ETIM 5.0</b>	EC001846
<b>ETIM 6.0</b>	EC001846
<b>ETIM 7.0</b>	EC001846
<b>ETIM 8.0</b>	EC001846
<b>UNSPSC 16.0901</b>	41111960

### Рабаритный чертеж датчика



Размеры, мм

- ① Соединение
- ② Крепёжные гайки, SW 24 мм
- ③ индикатор состояния напряжения питания активен (зелёный)
- ④ индикатор состояния дискретного/аналогового выхода (оранжевый)

### Вид подключения

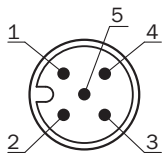
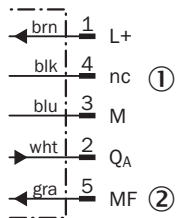
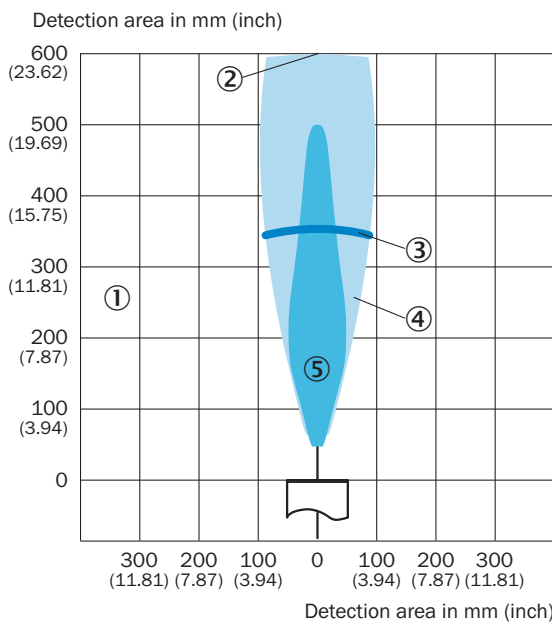


Схема соединений UM18-21xxx6xxx UM18-21xxx7xxx штекер M12, 5-конт.



- ① не занято
- ② многофункциональный вход / режим синхронизации и мультиплексирования / связь с Connect+

Зона распознавания UM18-212



- ① зона распознавания зависит от отражающих свойств, размера и положения объекта
- ② предельная дальность сканирования
- ③ Дистанция работы
- ④ объект-образец: направленная пластина 500 x 500 мм
- ⑤ объект-образец: цилиндрический стержень диаметром 27 мм

рекомендуемые аксессуары

Другие варианты исполнения устройства и аксессуары → [www.sick.com/UM18](http://www.sick.com/UM18)

	Краткое описание	тип	артикул
Программирующие устройства			
	<ul style="list-style-type: none"> <li>• <b>Сегмент продуктов:</b> Интеграционные модули и адаптеры</li> <li>• <b>Продукт:</b> Клонировальные модули</li> <li>• <b>Описание:</b> Инструмент для визуализации, параметрирования и клонирования, 3-значный светодиодный индикатор, рабочее напряжение: 9 В...30 В пост. тока</li> </ul>	Адаптер Connect+ (CPA)	6037782

	Краткое описание	тип	артикул
<b>Система крепления</b>			
	<ul style="list-style-type: none"> <li><b>Описание:</b> Крепежная пластина для датчиков M18</li> <li><b>Материал:</b> Сталь</li> <li><b>Детали:</b> Оцинкованная сталь</li> <li><b>Комплект поставки:</b> Без крепежного материала</li> <li><b>Предназначено для:</b> GR18, V180-2, V18, W15, Z1, Z2</li> </ul>	BEF-WG-M18	5321870
<b>Отражатели и оптика</b>			
		USP-UM18	5323658
<b>разъемы и кабели</b>			
	<ul style="list-style-type: none"> <li><b>Описание:</b> Кабель датчик/пускатель, без экрана</li> <li><b>Вид разъема, конец А:</b> Разъем "мама", M12, 5-контактный, прямой, А-кодир.</li> <li><b>Вид разъема, конец В:</b> Свободный конец провода</li> <li><b>Тип сигнала:</b> Кабель датчик/пускатель</li> <li><b>Кабель:</b> 2 м, 5 жил, PVC</li> <li><b>Область применения:</b> Ненагруженные зоны, Химические продукты</li> </ul>	YF2A15-020VB5XLEAX	2096239
	<ul style="list-style-type: none"> <li><b>Описание:</b> Кабель датчик/пускатель, без экрана</li> <li><b>Вид разъема, конец А:</b> Разъем "мама", M12, 5-контактный, прямой, А-кодир.</li> <li><b>Вид разъема, конец В:</b> Свободный конец провода</li> <li><b>Тип сигнала:</b> Кабель датчик/пускатель</li> <li><b>Кабель:</b> 0,6 м, 5 жил, PVC</li> <li><b>Область применения:</b> Ненагруженные зоны, Химические продукты</li> </ul>	YF2A15-C60VB5XLEAX	2145570
	<ul style="list-style-type: none"> <li><b>Описание:</b> Кабель датчик/пускатель, без экрана</li> <li><b>Вид разъема, конец А:</b> Разъем "мама", M12, 5-контактный, прямой, А-кодир.</li> <li><b>Вид разъема, конец В:</b> Свободный конец провода</li> <li><b>Тип сигнала:</b> Кабель датчик/пускатель</li> <li><b>Кабель:</b> 3 м, 5 жил, PVC</li> <li><b>Область применения:</b> Ненагруженные зоны, Химические продукты</li> </ul>	YF2A15-030VB5XLEAX	2145572

## ОБЗОР КОМПАНИИ SICK

Компания SICK – ведущий производитель интеллектуальных датчиков и комплексных решений для промышленного применения. Уникальный спектр продукции и услуг формирует идеальную основу для надежного и эффективного управления процессами, защиты людей от несчастных случаев и предотвращения нанесения вреда окружающей среде.

Мы обладаем солидным опытом в самых разных отраслях и знаем все о ваших технологических процессах и требованиях. Поэтому, благодаря интеллектуальным датчикам, мы в состоянии предоставить именно то, что нужно нашим клиентам. В центрах прикладного применения в Европе, Азии и Северной Америке системные решения тестируются и оптимизируются под нужды заказчика. Все это делает нас надежным поставщиком и партнером по разработке.

Всеобъемлющий перечень услуг придает завершенность нашему ассортименту: SICK LifeTime Services оказывает поддержку на протяжении всего жизненного цикла оборудования и гарантирует безопасность и производительность.

**Вот что для нас значит термин «Sensor Intelligence».**

## РЯДОМ С ВАМИ В ЛЮБОЙ ТОЧКЕ МИРА:

Контактные лица и представительства → [www.sick.com](http://www.sick.com)