



# DME4000-117

## DME4000

ВРЕМЯПРОЛЕТНЫЕ ДАТЧИКИ

**SICK**  
Sensor Intelligence.



### информация для заказа

| тип         | артикул |
|-------------|---------|
| DME4000-117 | 1029807 |

Другие варианты исполнения устройства и аксессуары → [www.sick.com/DME4000](http://www.sick.com/DME4000)



### подробные технические данные

#### Характеристики

|                                                 |                                                            |
|-------------------------------------------------|------------------------------------------------------------|
| <b>Диапазон измерения</b>                       | 0,15 м ... 50 м, на отражающей плёнке Diamond Grade        |
| <b>Объект измерения</b>                         | Отражатель                                                 |
| <b>Разрешение</b>                               | 250 μm ... 4.000 μm <sup>1)</sup>                          |
| <b>Повторяемость</b>                            | ≤ 1 mm <sup>2) 3)</sup>                                    |
| <b>Точность измерения</b>                       | ± 3 mm                                                     |
| <b>Оценка</b>                                   | 6 ms                                                       |
| <b>Время вывода</b>                             | 2 ms                                                       |
| <b>Излучаемый луч</b>                           |                                                            |
| <b>ИСТОЧНИК ИЗЛУЧЕНИЯ</b>                       | Лазер, красный <sup>4)</sup>                               |
| <b>Вид излучения</b>                            | Видимый красный свет                                       |
| <b>Тип. размер светового пятна (расстояние)</b> | 130 mm (на 70 м)<br>270 mm (на 150 м)<br>360 mm (на 220 м) |
| <b>Характеристики лазера</b>                    |                                                            |
| <b>Нормативная ссылка</b>                       | IEC 60825-1:2014, EN 60825-1:2014                          |
| <b>Класс лазера</b>                             | 2 <sup>5)</sup>                                            |
| <b>Макс. скорость перемещения</b>               | 10 m/s                                                     |
| <b>Параметры техники безопасности</b>           |                                                            |
| <b>MTTF<sub>D</sub></b>                         | 101 лет                                                    |

<sup>1)</sup> Для интерфейса передачи данных HIPERFACE® 1/32 мм ... 1/2 мм, для sin/cos 0,25 мм ... 4 мм.

<sup>2)</sup> На отражающей плёнке Diamond Grade.

<sup>3)</sup> Статистическая ошибка 1 σ, постоянные условия окружающей среды, мин. задержка включения 10 мин.

<sup>4)</sup> Средний срок службы 50000 ч при T<sub>U</sub> = +25 °C.

<sup>5)</sup> Запрещается преднамеренно и длительно смотреть на лазерный луч. Не направляйте лазерный луч в глаза людям.

|                   |    |
|-------------------|----|
| DC <sub>avg</sub> | 0% |
|-------------------|----|

- 1) Для интерфейса передачи данных HIPERFACE® 1/32 мм ... 1/2 мм, для sin/cos 0,25 мм ... 4 мм.
- 2) На отражающей плёнке Diamond Grade.
- 3) Статистическая ошибка 1 σ, постоянные условия окружающей среды, мин. задержка включения 10 мин.
- 4) Средний срок службы 50000 ч при T<sub>U</sub> = +25 °C.
- 5) Запрещается преднамеренно и длительно смотреть на лазерный луч. Не направляйте лазерный луч в глаза людям.

## Интерфейсы

|                                          |                            |
|------------------------------------------|----------------------------|
| <b>HIPERFACE®</b>                        | ✓                          |
| <b>Цифровой выход</b>                    |                            |
| Количество                               | 2                          |
| Вид                                      | Двухтактный режим: PNP/NPN |
| Максимальный выходной ток I <sub>D</sub> | ≤ 100 mA <sup>1) 2)</sup>  |
| <b>Многофункциональный вход (MF)</b>     | 1 x MF <sup>3) 4)</sup>    |

1) С защитой от короткого замыкания и перегрузки Макс. 100 нФ / 20 мГн.

2) HIGH = > U<sub>B</sub> - 3 В / LOW = < 2 В.

3) HIGH = > 12 В / LOW = < 3 В.

4) Без защиты от инверсии полярности.

## Электрика

|                                         |                                                      |
|-----------------------------------------|------------------------------------------------------|
| <b>Напряжение питания U<sub>B</sub></b> | Пост. ток 18 В ... 30 В, Предельные значения         |
| <b>Потребление тока</b>                 | При 24 В DC < 250 mA                                 |
| <b>Остаточная пульсация</b>             | < 5 V <sub>ss</sub> <sup>1)</sup>                    |
| <b>Время инициализации</b>              | 0,9 с <sup>2)</sup>                                  |
| <b>Дисплей</b>                          | Дисплей                                              |
| <b>Тип защиты</b>                       | IP65                                                 |
| <b>Класс защиты</b>                     | II <sup>3)</sup>                                     |
| <b>Вид подключения</b>                  | Разъем, 1 x M12, 4-контактный, 1 x M12, 8-контактный |

1) Не допускается превышение или занижение допуска U<sub>B</sub>.

2) Для HIPERFACE®, после потери рефлектора < 1 с при V<sub>макс</sub> < 1 м/с.

3) Расчетное напряжение постоянного тока 32 В.

## Механика

|                                |                                    |
|--------------------------------|------------------------------------|
| <b>Размеры (Ш x В x Г)</b>     | 61 mm x 85 mm x 166 mm             |
| <b>Материал корпуса</b>        | Металл (Цинк, литье под давлением) |
| <b>Материал переднего окна</b> | Стекло                             |
| <b>Вес</b>                     | Ок. 1.650 g                        |

## Данные окружающей среды

|                                         |                                                                       |
|-----------------------------------------|-----------------------------------------------------------------------|
| <b>Диапазон рабочих температур</b>      | -10 °C ... +55 °C<br>-10 °C ... +75 °C, Работа с охлаждающим корпусом |
| <b>Диапазон температур при хранении</b> | -25 °C ... +75 °C                                                     |
| <b>Влияние давления воздуха</b>         | 0,3 ppm/hPa                                                           |
| <b>Влияние температуры</b>              | 1 ppm/K                                                               |
| <b>Температурный дрейф</b>              | Тур. 0,1 мм/К                                                         |

|                                                    |                                                                                   |
|----------------------------------------------------|-----------------------------------------------------------------------------------|
| <b>Тип. невосприимчивость к постороннему свету</b> | ≤ 40.000 lx                                                                       |
| <b>Механическая прочность</b>                      | Удар: (EN 600 68-2-27 / -2-29)<br>Синус: (EN 600 68-2-6)<br>Шум: (EN 600 68-2-64) |
| <b>Электромагнитная совместимость (ЭМС)</b>        | EN 61000-6-2, EN 55011: Klasse B                                                  |

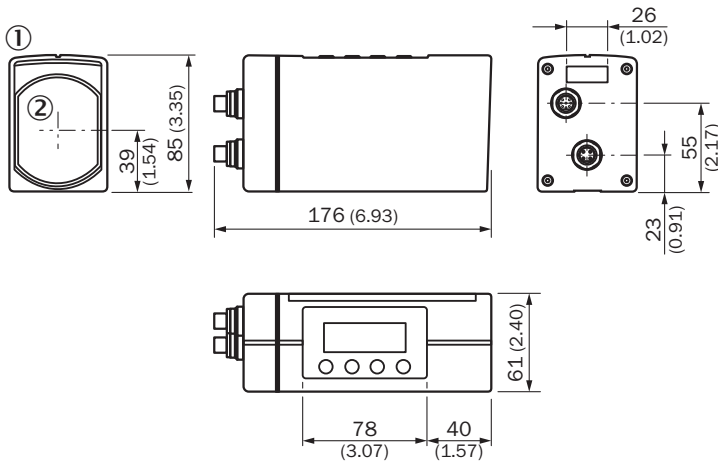
### Сертификаты

|                                           |   |
|-------------------------------------------|---|
| <b>EU declaration of conformity</b>       | ✓ |
| <b>UK declaration of conformity</b>       | ✓ |
| <b>ACMA declaration of conformity</b>     | ✓ |
| <b>Moroccan declaration of conformity</b> | ✓ |
| <b>China RoHS</b>                         | ✓ |

### Классификации

|                       |          |
|-----------------------|----------|
| <b>ECLASS 5.0</b>     | 27270801 |
| <b>ECLASS 5.1.4</b>   | 27270801 |
| <b>ECLASS 6.0</b>     | 27270801 |
| <b>ECLASS 6.2</b>     | 27270801 |
| <b>ECLASS 7.0</b>     | 27270801 |
| <b>ECLASS 8.0</b>     | 27270801 |
| <b>ECLASS 8.1</b>     | 27270801 |
| <b>ECLASS 9.0</b>     | 27270801 |
| <b>ECLASS 10.0</b>    | 27270801 |
| <b>ECLASS 11.0</b>    | 27270801 |
| <b>ECLASS 12.0</b>    | 27270916 |
| <b>ETIM 5.0</b>       | EC001825 |
| <b>ETIM 6.0</b>       | EC001825 |
| <b>ETIM 7.0</b>       | EC001825 |
| <b>ETIM 8.0</b>       | EC001825 |
| <b>UNSPSC 16.0901</b> | 41111613 |

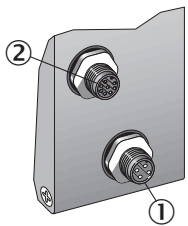
### Габаритный чертеж DME4000 HIPERFACE



Размеры, мм

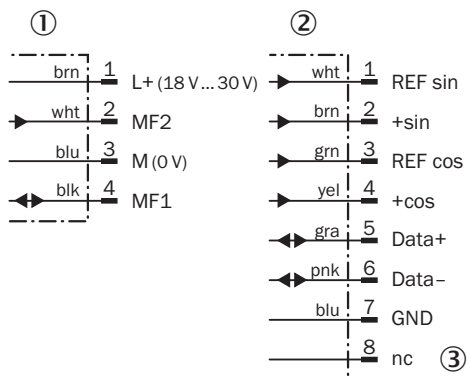
- ① ЖК-дисплей
- ② середина оптики

### Вид подключения DME4000 HIPERFACE, штекер 1 x M12, 4-конт. 1 x M12, 8-конт.



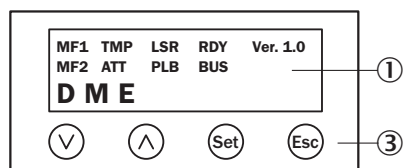
- ① напряжение питания M12, 4-конт.
- ② разъем HIPERFACE M12, 8-конт.

### Схема соединений



- ① напряжение питания M12, 4-конт.
- ② разъем HIPERFACE M12, 8-конт.
- ③ не занято

### Варианты настройки





① ЖК-дисплей




③ область ввода

### рекомендуемые аксессуары

Другие варианты исполнения устройства и аксессуары → [www.sick.com/DME4000](http://www.sick.com/DME4000)

|                                                                                    | Краткое описание                                                                                                                                                                                                                                                 | тип                       | артикул |
|------------------------------------------------------------------------------------|------------------------------------------------------------------------------------------------------------------------------------------------------------------------------------------------------------------------------------------------------------------|---------------------------|---------|
| <b>Система крепления</b>                                                           |                                                                                                                                                                                                                                                                  |                           |         |
|   | <ul style="list-style-type: none"> <li><b>Описание:</b> Юстировочный блок</li> <li><b>Материал:</b> Нержавеющая сталь</li> <li><b>Детали:</b> Нержавеющая сталь</li> </ul>                                                                                       | BEF-DME alignment bracket | 2040695 |
| <b>Отражатели и оптика</b>                                                         |                                                                                                                                                                                                                                                                  |                           |         |
|  | <ul style="list-style-type: none"> <li><b>Описание:</b> Отражающая пластина, отражающая пленка «Diamond Grade», 665 x 665 мм, материал пластины основания: алюминий, привинчиваемая</li> <li><b>Диапазон температур при работе:</b> -25 °C ... +65 °C</li> </ul> | PL560DG                   | 1016806 |

|                                                                                     | Краткое описание                                                                                                                                                                                                                                                                                                                                                                                                                                                                                                                                                   | тип                | артикул |
|-------------------------------------------------------------------------------------|--------------------------------------------------------------------------------------------------------------------------------------------------------------------------------------------------------------------------------------------------------------------------------------------------------------------------------------------------------------------------------------------------------------------------------------------------------------------------------------------------------------------------------------------------------------------|--------------------|---------|
| разъемы и кабели                                                                    |                                                                                                                                                                                                                                                                                                                                                                                                                                                                                                                                                                    |                    |         |
|    | <ul style="list-style-type: none"> <li><b>Описание:</b> PROFIBUS DP, скручены попарно, с экраном</li> <li><b>Вид разъема, конец А:</b> Разъем, M12, 5-контактный, прямой, В-кодир.</li> <li><b>Вид разъема, конец В:</b> Свободный конец провода</li> <li><b>Тип сигнала:</b> PROFIBUS DP</li> <li><b>Кабель:</b> 15 м, 2 жилы, PUR, без галогенов</li> <li><b>Область применения:</b> Зона жидкой/консистентной смазки, Укладка в гибком лотке</li> </ul>                                                                                                         | STL-1205-G15MQ     | 6036898 |
|    | <ul style="list-style-type: none"> <li><b>Вид разъема, конец А:</b> Разъем, M12, 5-контактный, прямой, В-кодир.</li> <li><b>Вид разъема, конец В:</b> Свободный конец провода</li> <li><b>Тип сигнала:</b> PROFIBUS DP</li> <li><b>Кабель:</b> 10 м, 2 жилы, PUR, без галогенов</li> <li><b>Описание:</b> PROFIBUS DP, скручены попарно, с экраном</li> <li><b>Примечание:</b> Экран жилы — алюминиево-полиэтиленовая фольга, общий экран — медный луженый</li> <li><b>Область применения:</b> Зона жидкой/консистентной смазки, Укладка в гибком лотке</li> </ul> | STL-1205-G10MQ     | 6026007 |
|    | <ul style="list-style-type: none"> <li><b>Описание:</b> PROFIBUS DP, Согласующее сопротивление</li> <li><b>Вид разъема, конец А:</b> Разъем, M12, 4-контактный, прямой, В-кодир.</li> <li><b>Тип сигнала:</b> PROFIBUS DP</li> </ul>                                                                                                                                                                                                                                                                                                                               | STE-END-Q          | 6021156 |
|    | <ul style="list-style-type: none"> <li><b>Описание:</b> PROFIBUS DP, скручены попарно, с экраном</li> <li><b>Вид разъема, конец А:</b> Разъем, M12, 5-контактный, прямой, В-кодир.</li> <li><b>Вид разъема, конец В:</b> Свободный конец провода</li> <li><b>Тип сигнала:</b> PROFIBUS DP</li> <li><b>Кабель:</b> 5 м, 2 жилы, PUR, без галогенов</li> <li><b>Примечание:</b> Экран жилы — алюминиево-полиэтиленовая фольга, общий экран — медный луженый</li> <li><b>Область применения:</b> Зона жидкой/консистентной смазки, Укладка в гибком лотке</li> </ul>  | STL-1205-G05MQ     | 6026005 |
|   | <ul style="list-style-type: none"> <li><b>Описание:</b> CANopen, с экраном</li> <li><b>Вид разъема, конец А:</b> Разъем "мама", M12, 5-контактный, прямой</li> <li><b>Вид разъема, конец В:</b> Свободный конец провода</li> <li><b>Тип сигнала:</b> CANopen</li> <li><b>Кабель:</b> 6 м</li> </ul>                                                                                                                                                                                                                                                                | DOL-1205-G06MK     | 6028326 |
|  | <ul style="list-style-type: none"> <li><b>Описание:</b> DeviceNet™, Согласующее сопротивление, с экраном, CANopen</li> <li><b>Вид разъема, конец А:</b> Разъем "мама", 7/8", 5-контактный, прямой</li> <li><b>Тип сигнала:</b> DeviceNet™, CANopen</li> <li><b>Допустимое сечение провода:</b> ≤ 1,5 мм<sup>2</sup></li> <li><b>Примечание:</b> Для оснащения промышленных сетей</li> </ul>                                                                                                                                                                        | DOS-7805-GKEND     | 6028329 |
|  | <ul style="list-style-type: none"> <li><b>Вид разъема, конец А:</b> Разъем "мама", M12, 5-контактный, прямой, В-кодир.</li> <li><b>Вид разъема, конец В:</b> Свободный конец провода</li> <li><b>Тип сигнала:</b> PROFIBUS DP</li> <li><b>Кабель:</b> 15 м, 2 жилы, PUR, без галогенов</li> <li><b>Описание:</b> PROFIBUS DP, скручены попарно, с экраном</li> <li><b>Компоненты для подключения:</b> Свободный конец провода</li> <li><b>Область применения:</b> Зона жидкой/консистентной смазки</li> </ul>                                                      | DOL-1205-G15MQ     | 6032637 |
|  | <ul style="list-style-type: none"> <li><b>Вид разъема, конец А:</b> Разъем "мама", M12, 5-контактный, прямой, В-кодир.</li> <li><b>Вид разъема, конец В:</b> Свободный конец провода</li> <li><b>Тип сигнала:</b> PROFIBUS DP</li> <li><b>Кабель:</b> 10 м, 2 жилы, PUR, без галогенов</li> <li><b>Описание:</b> PROFIBUS DP, скручены попарно, с экраном</li> <li><b>Компоненты для подключения:</b> Свободный конец провода</li> <li><b>Область применения:</b> Зона жидкой/консистентной смазки</li> </ul>                                                      | DOL-1205-G10MQ     | 6026008 |
|  | <ul style="list-style-type: none"> <li><b>Вид разъема, конец А:</b> Разъем "мама", M12, 5-контактный, прямой, В-кодир.</li> <li><b>Вид разъема, конец В:</b> Свободный конец провода</li> <li><b>Тип сигнала:</b> PROFIBUS DP</li> <li><b>Кабель:</b> 5 м, 2 жилы, PUR, без галогенов</li> <li><b>Описание:</b> PROFIBUS DP, скручены попарно, с экраном</li> <li><b>Компоненты для подключения:</b> Свободный конец провода</li> <li><b>Область применения:</b> Зона жидкой/консистентной смазки</li> </ul>                                                       | DOL-1205-G05MQ     | 6026006 |
|  | <ul style="list-style-type: none"> <li><b>Описание:</b> С экраном</li> <li><b>Вид разъема, конец А:</b> Разъем "мама", M12, 8-контактный, прямой</li> <li><b>Вид разъема, конец В:</b> Свободный конец провода</li> <li><b>Кабель:</b> 10 м, 8 жил, PUR, без галогенов</li> <li><b>Область применения:</b> Укладка в гибком лотке, Зона жидкой/консистентной смазки</li> </ul>                                                                                                                                                                                     | YF2A68-100XXXXLEAX | 6032450 |
|  | <ul style="list-style-type: none"> <li><b>Описание:</b> С экраном</li> <li><b>Вид разъема, конец А:</b> Разъем "мама", M12, 8-контактный, прямой</li> <li><b>Вид разъема, конец В:</b> Свободный конец провода</li> <li><b>Кабель:</b> 5 м, 8 жил, PUR, без галогенов</li> </ul>                                                                                                                                                                                                                                                                                   | YF2A68-050XXXXLEAX | 6032449 |

|                                                                                   | Краткое описание                                                                                                                                                                                                                                                                                                                                                                                                                                                                                                                             | тип                | артикул |
|-----------------------------------------------------------------------------------|----------------------------------------------------------------------------------------------------------------------------------------------------------------------------------------------------------------------------------------------------------------------------------------------------------------------------------------------------------------------------------------------------------------------------------------------------------------------------------------------------------------------------------------------|--------------------|---------|
|  | <ul style="list-style-type: none"> <li>• <b>Область применения:</b> Укладка в гибком лотке, Зона жидкой/консистентной смазки</li> <li>• <b>Описание:</b> С экраном</li> <li>• <b>Вид разъема, конец А:</b> Разъём "мама", M12, 8-контактный, прямой</li> <li>• <b>Вид разъема, конец В:</b> Свободный конец провода</li> <li>• <b>Кабель:</b> 2 м, 8 жил, PUR, без галогенов</li> <li>• <b>Компоненты для подключения:</b> Свободный конец провода</li> <li>• <b>Область применения:</b> Зона жидкой/консистентной смазки</li> </ul>         | YF2A68-020XXXXLEAX | 6032448 |
|  | <ul style="list-style-type: none"> <li>• <b>Вид разъема, конец А:</b> Разъём "мама", M12, 5-контактный, А-кодир.</li> <li>• <b>Вид разъема, конец В:</b> Свободный конец провода</li> <li>• <b>Тип сигнала:</b> Power, CAN</li> <li>• <b>Кабель:</b> 5 м, 5 жил</li> <li>• <b>Описание:</b> Power, без экрана, CAN</li> </ul>                                                                                                                                                                                                                | DOL-1205-G05M_Can  | 6021166 |
|  | <ul style="list-style-type: none"> <li>• <b>Описание:</b> С экраном</li> <li>• <b>Вид разъема, конец А:</b> Разъём "мама", M16, 8-контактный, прямой</li> <li>• <b>Вид разъема, конец В:</b> Свободный конец провода</li> <li>• <b>Кабель:</b> 10 м, PUR, без галогенов</li> </ul>                                                                                                                                                                                                                                                           | YF2Z18-100XXXXLEBX | 2027193 |
|  | <ul style="list-style-type: none"> <li>• <b>Описание:</b> С экраном</li> <li>• <b>Вид разъема, конец А:</b> Разъём "мама", M16, 8-контактный, прямой</li> <li>• <b>Вид разъема, конец В:</b> Свободный конец провода</li> <li>• <b>Кабель:</b> 5 м, PUR, без галогенов</li> </ul>                                                                                                                                                                                                                                                            | YF2Z18-050XXXXLEBX | 2026742 |
|  | <ul style="list-style-type: none"> <li>• <b>Вид разъема, конец А:</b> Разъём "мама", M12, 5-контактный, прямой, А-кодир.</li> <li>• <b>Вид разъема, конец В:</b> Свободный конец провода</li> <li>• <b>Тип сигнала:</b> Промышленная сеть, CANopen, DeviceNet™</li> <li>• <b>Кабель:</b> 10 м, 5 жил, PUR, без галогенов</li> <li>• <b>Описание:</b> Промышленная сеть, с экраном, CANopen, DeviceNet™</li> <li>• <b>Компоненты для подключения:</b> Свободный конец провода</li> <li>• <b>Примечание:</b> С экраном на контакт 1</li> </ul> | YF2A14-100C1BXLEAX | 6021175 |

## ОБЗОР КОМПАНИИ SICK

Компания SICK – ведущий производитель интеллектуальных датчиков и комплексных решений для промышленного применения. Уникальный спектр продукции и услуг формирует идеальную основу для надежного и эффективного управления процессами, защиты людей от несчастных случаев и предотвращения нанесения вреда окружающей среде.

Мы обладаем солидным опытом в самых разных отраслях и знаем все о ваших технологических процессах и требованиях. Поэтому, благодаря интеллектуальным датчикам, мы в состоянии предоставить именно то, что нужно нашим клиентам. В центрах прикладного применения в Европе, Азии и Северной Америке системные решения тестируются и оптимизируются под нужды заказчика. Все это делает нас надежным поставщиком и партнером по разработке.

Всеобъемлющий перечень услуг придает завершенность нашему ассортименту: SICK LifeTime Services оказывает поддержку на протяжении всего жизненного цикла оборудования и гарантирует безопасность и производительность.

**Вот что для нас значит термин «Sensor Intelligence».**

## РЯДОМ С ВАМИ В ЛЮБОЙ ТОЧКЕ МИРА:

Контактные лица и представительства → [www.sick.com](http://www.sick.com)