



# Запасная часть для защитного корпуса deTec IP69K

Защитный корпус

ЗАЩИТА И ОБСЛУЖИВАНИЕ ОБОРУДОВАНИЯ

**SICK**  
Sensor Intelligence.



### информация для заказа

тип	артикул
Запасная часть для защитного корпуса deTec IP69K	2096394

Другие варианты исполнения устройства и аксессуары → [www.sick.com/Защитный\\_корпус](http://www.sick.com/Защитный_корпус)

### подробные технические данные

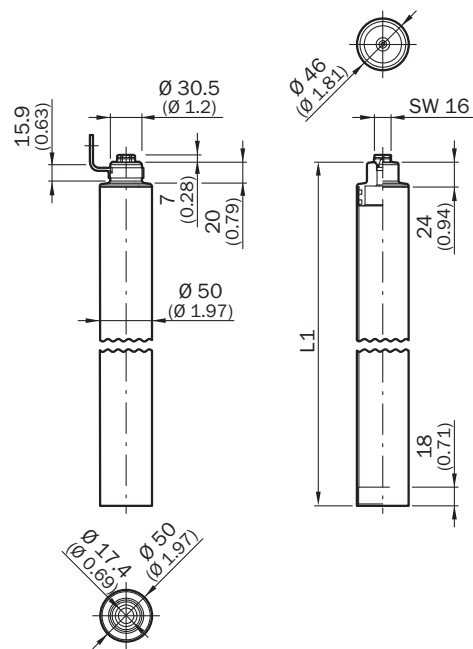
#### Характеристики

<b>Сегмент продуктов</b>	Защита и обслуживание оборудования
<b>Продукт</b>	Защитный корпус
<b>Описание</b>	Подходит для высоты защитного поля 1800 мм

#### Классификации

<b>ECLASS 5.0</b>	27270991
<b>ECLASS 5.1.4</b>	27270991
<b>ECLASS 6.0</b>	27279102
<b>ECLASS 6.2</b>	27279102
<b>ECLASS 7.0</b>	27279102
<b>ECLASS 8.0</b>	27279102
<b>ECLASS 8.1</b>	27279102
<b>ECLASS 9.0</b>	27270991
<b>ECLASS 10.0</b>	27270991
<b>ECLASS 11.0</b>	27270991
<b>ECLASS 12.0</b>	27270991
<b>ETIM 5.0</b>	EC001855
<b>ETIM 6.0</b>	EC001855
<b>ETIM 7.0</b>	EC001855
<b>ETIM 8.0</b>	EC001855
<b>UNSPSC 16.0901</b>	26121606

Габаритный чертеж



Размеры, мм

Размеры, мм	L
-	L
300	397
450	547
600	698
750	848
900	998
1050	1149
1200	1299
1350	1449
1500	1599
1650	1750
1800	1900

## ОБЗОР КОМПАНИИ SICK

Компания SICK – ведущий производитель интеллектуальных датчиков и комплексных решений для промышленного применения. Уникальный спектр продукции и услуг формирует идеальную основу для надежного и эффективного управления процессами, защиты людей от несчастных случаев и предотвращения нанесения вреда окружающей среде.

Мы обладаем солидным опытом в самых разных отраслях и знаем все о ваших технологических процессах и требованиях. Поэтому, благодаря интеллектуальным датчикам, мы в состоянии предоставить именно то, что нужно нашим клиентам. В центрах прикладного применения в Европе, Азии и Северной Америке системные решения тестируются и оптимизируются под нужды заказчика. Все это делает нас надежным поставщиком и партнером по разработке.

Всеобъемлющий перечень услуг придает завершенность нашему ассортименту: SICK LifeTime Services оказывает поддержку на протяжении всего жизненного цикла оборудования и гарантирует безопасность и производительность.

**Вот что для нас значит термин «Sensor Intelligence».**

## РЯДОМ С ВАМИ В ЛЮБОЙ ТОЧКЕ МИРА:

Контактные лица и представительства → [www.sick.com](http://www.sick.com)