



IMS18-08BN0VU2S

IMS

ИНДУКТИВНЫЕ ДАТЧИКИ ПРИБЛИЖЕНИЯ

**SICK**  
Sensor Intelligence.

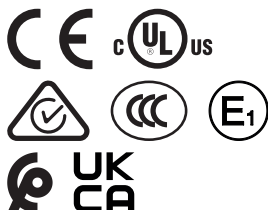


### информация для заказа

тип	артикул
IMS18-08BNOVU2S	1097651

входит в объем поставки: BEF-MU-M18 (1)

Другие варианты исполнения устройства и аксессуары → [www.sick.com/IMS](http://www.sick.com/IMS)



### подробные технические данные

#### Характеристики

<b>Тип корпуса</b>	Метрические
<b>Конструкция корпуса</b>	Стандартная конструкция
<b>Размер резьбы</b>	M18 x 1
<b>Диаметр</b>	Ø 18 mm
<b>Расстояние срабатывания <math>S_n</math></b>	8 mm
<b>Расстояние срабатывания обеспечено <math>S_a</math></b>	6,48 mm
<b>Монтаж</b>	Псевдозаподлицо <sup>1)</sup>
<b>Частота переключения</b>	1.000 Hz
<b>Вид подключения</b>	Кабель, 3-жильный, 2 m
<b>Переключающий выход</b>	NPN
<b>Подробность о переключающем выходе</b>	NPN
<b>Функция выхода</b>	Нормально закрытый
<b>Электрическое исполнение</b>	Пост. ток, 3-проводный
<b>Тип защиты</b>	IP68 <sup>2)</sup> IP69K <sup>3)</sup>
<b>Особые свойства</b>	Устойчивость к воздействию охлаждающих и смазочных материалов, Температурная стойкость
<b>Специальные случаи применения</b>	Мобильные рабочие машины, зона использования охлаждающих и смазочных материалов, суровые условия эксплуатации
<b>Комплект поставки</b>	Крепёжная гайка, латунь, никелированная (2 шт.)

<sup>1)</sup> При установке в электропроводных материалах датчики должны выступать на расстояние E (E = 2 мм).

<sup>2)</sup> Согласно EN 60529.

<sup>3)</sup> Согласно ISO 20653:2013-03.

Механика/электроника

<b>Напряжение питания</b>	7,2 V DC ... 60 V DC
<b>Остаточная пульсация</b>	≤ 10 %
<b>Падение напряжения</b>	≤ 2,5 V <sup>1)</sup>
<b>Задержка готовности</b>	100 ms
<b>Гистерезис</b>	3 % ... 20 %
<b>Воспроизводимость</b>	≤ 2 % <sup>2)</sup>
<b>Отклонение температуры (от S<sub>r</sub>)</b>	± 10 %
<b>ЭМС</b>	Излучение помех и помехоустойчивость в соответствии с Директивой о транспортных средствах ECE-R10, Изд. 5: Утверждение типа E1 Помехоустойчивость в соответствии с DIN ISO 11452-2:100 В/м Вертикальная АМ 20 МГц - 800 МГц; горизонтальная АМ 200 МГц - 800 МГц; вертикальная/горизонтальная РМ 800 МГц - 2,7 ГГц Кондуктивные помехи в соответствии с ISO 7637-2 (импульс/предел чувствительности/критерий отказа 12 В/критерий отказа 24 В): 1/IV/C/C, 2a/IV/A/A, 2b/IV/C/C, 3a/IV/A/A, 3b/IV/A/A, 4/IV/C/A, 5a/IV/B/B, 5b/IV/B/B EN 61000-4-2 ESD: 4 кВ CD / 8 кВ AD EN 61000-4-3 HF излучаемый: 10 В/м EN 61000-4-4 Burst: 2 кВ EN 61000-4-5 Surge: 0,5 кВ L-to-L, Ri: 2 Ом EN 61000-4-3 HF проводной: 10 В
<b>Испытание на воздействие внешних факторов</b>	Смена температуры EN 60068-2-14, Na: TA = -25 °C, TB = 75 °C, t1 = 40 мин, t2 = < 10 с, 300 циклов, дельта S <sub>r</sub> ≤ 10 %
<b>Коррозионное испытание</b>	Соляной туман, циклическое испытание EN 60068-2-52: предел чувствительности 5, 4 циклов
<b>Постоянный ток I<sub>a</sub></b>	≤ 200 mA <sup>3)</sup>
<b>Ток холостого хода</b>	≤ 10 mA
<b>Материал кабеля</b>	Полиуретан
<b>Поперечное сечение кабеля</b>	0,5 mm <sup>2</sup>
<b>Диаметр провода</b>	Ø 5 mm
<b>Защита от короткого замыкания</b>	✓
<b>Подавление импульса включения</b>	✓
<b>Ударопрочность и виброустойчивость</b>	Виброустойчивость EN 60068-2-6 Fc: 25 г пик (10 ... 2000 Гц) / -20 °C ... +50 °C Ударопрочность EN 60068-2-27 Ea: 100 г 11 мс; 3 удара в каждом направлении 3 осей координат / -40 °C ... +85 °C Длительная ударопрочность EN 60068-2-29 Eb: 40 г подьем 3 мс, падение 7 мс / 5000 ударов в каждом направлении по 3 координатным осям / -20 °C ... +50 °C Широкополосный шум EN 60068-2-64: 15 г среднеквадратичного значения (5 Гц ... 2000 Гц) / 8 часов в каждом направлении по 3 координатным осям / -40 °C ... +85 °C
<b>Диапазон температур при работе</b>	-40 °C ... +100 °C
<b>Материал корпуса</b>	Нержавеющая сталь V2A, DIN 1.4305 / AISI 303
<b>Материал, активная поверхность</b>	Пластик, LCP
<b>Длина корпуса</b>	60 mm
<b>Полезная длина резьбы</b>	54,5 mm
<b>Макс. момент затяжки</b>	Тур. 60 Nm
<b>Класс защиты</b>	III

<sup>1)</sup> При I<sub>a</sub> max.

<sup>2)</sup> Постоянное напряжение питания U<sub>B</sub> и окружающая температура Ta.

<sup>3)</sup> См кривую «Непрерывный ток I<sub>a</sub> через температуру».

<b>№ файла UL</b>	E181493
-------------------	---------

- 1) При  $I_a$  max.
- 2) Постоянное напряжение питания  $U_B$  и окружающая температура  $T_a$ .
- 3) См кривую «Непрерывный ток  $I_a$  через температуру».

### Параметры техники безопасности

<b>MTTF<sub>D</sub></b>	1.196 лет
<b>DC<sub>avg</sub></b>	0 %

### Коэффициенты редукции

<b>Примечание</b>	Значения являются ориентировочными и могут изменяться
<b>Нержавеющая сталь (V2A)</b>	Ок. 0,55
<b>Алюминий (Al)</b>	Ок. 0,24
<b>Медь (Cu)</b>	Ок. 0,19
<b>Латунь (Ms)</b>	Ок. 0,24

### Указания по установке

<b>Примечание</b>	Соответствующие графические материалы см. в разд. «Указания по установке»
<b>A</b>	9 mm
<b>B</b>	18 mm
<b>C</b>	18 mm
<b>D</b>	24 mm
<b>E</b>	2 mm
<b>F</b>	64 mm

### Сертификаты

<b>EU declaration of conformity</b>	✓
<b>UK declaration of conformity</b>	✓
<b>ACMA declaration of conformity</b>	✓
<b>Moroccan declaration of conformity</b>	✓
<b>China RoHS</b>	✓
<b>CCC certificate</b>	✓
<b>cULus certificate</b>	✓
<b>ECE test certificate</b>	✓

### Классификации

<b>ECLASS 5.0</b>	27270101
<b>ECLASS 5.1.4</b>	27270101
<b>ECLASS 6.0</b>	27270101
<b>ECLASS 6.2</b>	27270101
<b>ECLASS 7.0</b>	27270101
<b>ECLASS 8.0</b>	27270101
<b>ECLASS 8.1</b>	27270101
<b>ECLASS 9.0</b>	27270101
<b>ECLASS 10.0</b>	27270101

<b>ECLASS 11.0</b>	27270101
<b>ECLASS 12.0</b>	27274001
<b>ETIM 5.0</b>	EC002714
<b>ETIM 6.0</b>	EC002714
<b>ETIM 7.0</b>	EC002714
<b>ETIM 8.0</b>	EC002714
<b>UNSPSC 16.0901</b>	39122230

Указания по установке Монтаж почти вровень с плоскостью

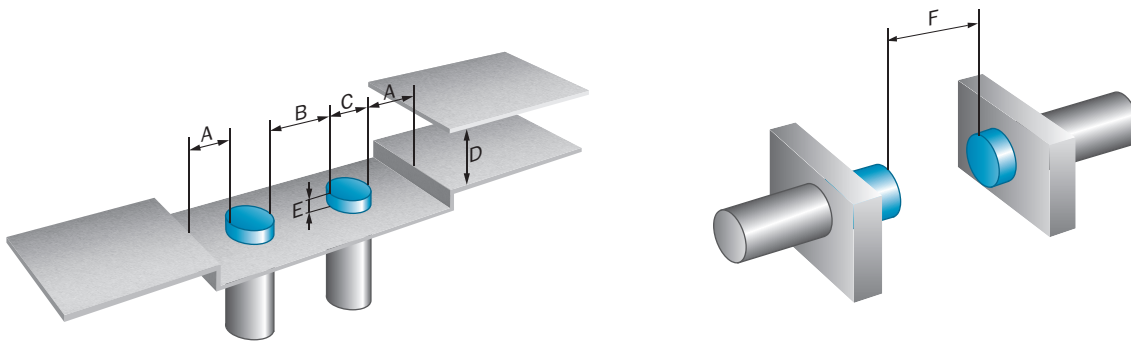
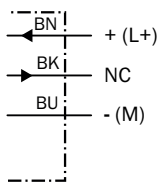
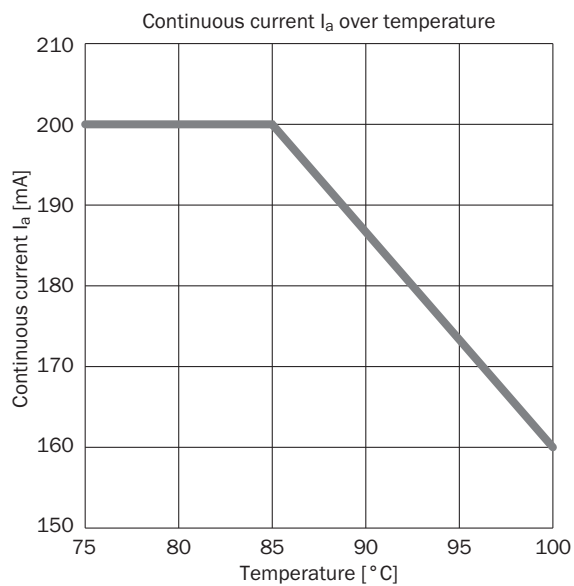


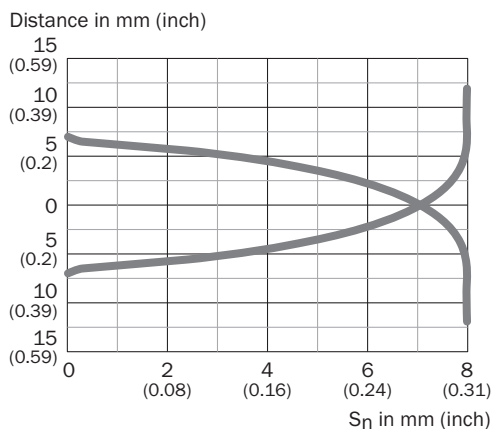
Схема соединений Cd-003



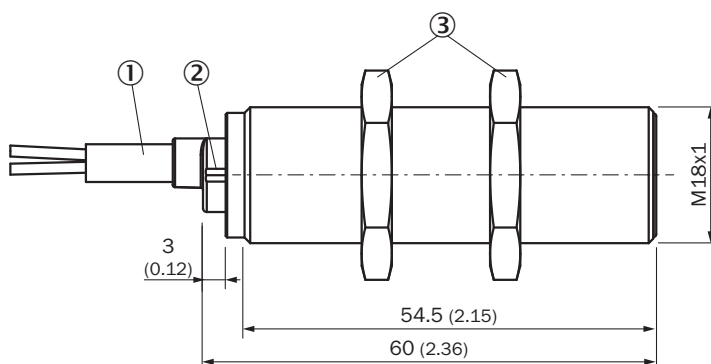
Снижение температуры



кривая срабатывания



Габаритный чертёж IMS18, V2A, вровень с плоскостью






Размеры, мм

- ① Соединение
- ② Светодиодный индикатор
- ③ крепежная гайка (2 x); SW 24, никелированная латунь

### рекомендуемые аксессуары

Другие варианты исполнения устройства и аксессуары → [www.sick.com/IMS](http://www.sick.com/IMS)

	Краткое описание	тип	артикул
Система крепления			
	<ul style="list-style-type: none"> <li>• <b>Описание:</b> Крепежная пластина N06N для универсального зажимного крепления, M18</li> <li>• <b>Материал:</b> Нержавеющая сталь, Нержавеющая сталь</li> <li>• <b>Детали:</b> Нержавеющая сталь 1.4571 (пластина), Нержавеющая сталь 1.4408 (зажимное крепление)</li> <li>• <b>Комплект поставки:</b> Универсальное зажимное крепление (5322627), крепежный материал</li> <li>• <b>Применим для:</b> МН15, МН15V, V180-2, V18V, W15, GR18, V18, V18 Laser, V12-2, SimpleSense, SureSense, Круглые датчики M18</li> </ul>	BEF-KHS-N06N	2051622
	<ul style="list-style-type: none"> <li>• <b>Описание:</b> Крепежный уголок для датчиков M18</li> <li>• <b>Материал:</b> Сталь</li> <li>• <b>Детали:</b> Оцинкованная сталь</li> <li>• <b>Комплект поставки:</b> Без крепежного материала</li> <li>• <b>Предназначено для:</b> GR18, V180-2, V18, W15, Z1, Z2</li> </ul>	BEF-WN-M18	5308446
	<ul style="list-style-type: none"> <li>• <b>Описание:</b> Крепежный уголок для датчиков M18</li> <li>• <b>Материал:</b> Нержавеющая сталь</li> <li>• <b>Детали:</b> Нержавеющая сталь</li> <li>• <b>Комплект поставки:</b> Без крепежного материала</li> </ul>	BEF-WN-M18N	5320947

## ОБЗОР КОМПАНИИ SICK

Компания SICK – ведущий производитель интеллектуальных датчиков и комплексных решений для промышленного применения. Уникальный спектр продукции и услуг формирует идеальную основу для надежного и эффективного управления процессами, защиты людей от несчастных случаев и предотвращения нанесения вреда окружающей среде.

Мы обладаем солидным опытом в самых разных отраслях и знаем все о ваших технологических процессах и требованиях. Поэтому, благодаря интеллектуальным датчикам, мы в состоянии предоставить именно то, что нужно нашим клиентам. В центрах прикладного применения в Европе, Азии и Северной Америке системные решения тестируются и оптимизируются под нужды заказчика. Все это делает нас надежным поставщиком и партнером по разработке.

Всеобъемлющий перечень услуг придает завершенность нашему ассортименту: SICK LifeTime Services оказывает поддержку на протяжении всего жизненного цикла оборудования и гарантирует безопасность и производительность.

**Вот что для нас значит термин «Sensor Intelligence».**

## РЯДОМ С ВАМИ В ЛЮБОЙ ТОЧКЕ МИРА:

Контактные лица и представительства → [www.sick.com](http://www.sick.com)