



NT8-02422

NT8

ДАТЧИКИ КОНТРАСТА

**SICK**  
Sensor Intelligence.



Изображения могут отличаться от оригинала

### информация для заказа

тип	артикул
NT8-02422	1005986

Другие варианты исполнения устройства и аксессуары → [www.sick.com/NT8](http://www.sick.com/NT8)

### подробные технические данные

#### Характеристики

<b>Форма корпуса</b>	Средняя
<b>Размеры (Ш x В x Г)</b>	76 mm x 30 mm x 58,8 mm
<b>ИСТОЧНИК ИЗЛУЧЕНИЯ</b>	Белый
<b>Источник света</b>	Длинная и короткая стороны устройства, взаимозаменяемы
<b>Размер светового пятна</b>	1,5 mm x 3,5 mm
<b>Положение светового пятна</b>	Продольно <sup>1)</sup>
<b>Напряжение питания лампы</b>	4,5 V ± 10%
<b>Потребляемый ток лампы</b>	840 mA
<b>Дистанция обнаружения</b>	≤ 9 mm <sup>2)</sup>
<b>Допуск области сканирования</b>	± 2 mm
<b>Функция</b>	СВЕТЛО/ТЕМНО
<b>Особые свойства</b>	S4

<sup>1)</sup> Относительно длинной стороны устройства.

<sup>2)</sup> От передней кромки объектива.

#### Электрика

<b>Напряжение питания</b>	10 V DC ... 30 V DC
<b>Остаточная пульсация</b>	≤ 5 V <sub>ss</sub>
<b>Потребление тока</b>	< 50 mA <sup>1)</sup>
<b>Частота переключения</b>	10 kHz <sup>2)</sup>
<b>Оценка</b>	> 50 μs
<b>Дискретный выход (напряжение)</b>	NPN: ВЫСОКИЙ = прибл. U <sub>V</sub> /НИЗКИЙ ≤ 2 В
<b>Выходной ток I<sub>макс.</sub></b>	200 mA

<sup>1)</sup> Без нагрузки.

<sup>2)</sup> При соотношении светло/темно 1:1.

<sup>3)</sup> Расчетное напряжение постоянного тока 50 В.

<b>Временная задержка</b>	Отсутствует
<b>Класс защиты</b>	II <sup>3)</sup>
<b>Схемы защиты</b>	U <sub>v</sub> -подключения с защитой от переполосовки Выход Q с защитой от короткого замыкания Подавление импульсных помех
<b>Вид подключения</b>	2 m

1) Без нагрузки.

2) При соотношении светло/темно 1:1.

3) Расчетное напряжение постоянного тока 50 В.

## Механика

<b>Материал корпуса</b>	Цинк, литье под давлением
-------------------------	---------------------------

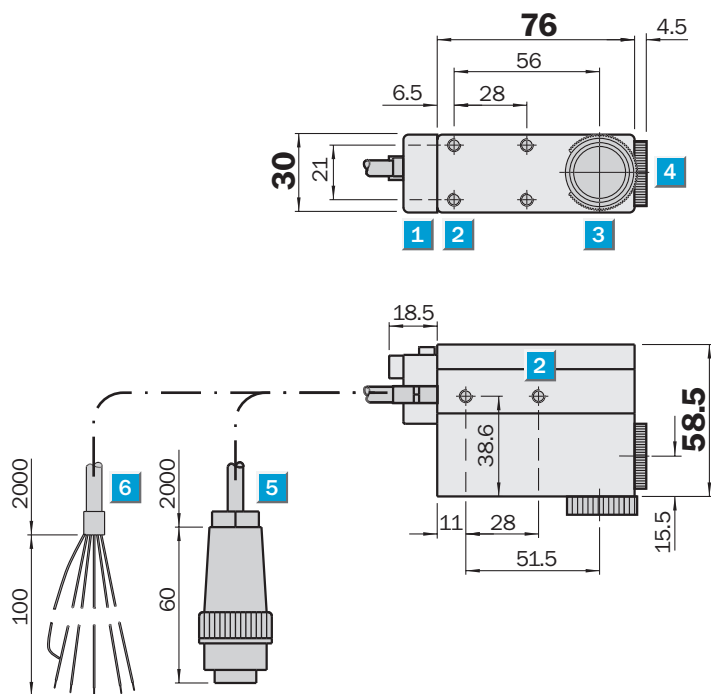
## Данные окружающей среды

<b>Диапазон температур при работе</b>	0 °C ... +55 °C
<b>Диапазон температур при хранении</b>	-25 °C ... +85 °C
<b>Устойчивость к сотрясениям</b>	Согласно IEC 60068
<b>Тип защиты</b>	IP67

## Классификации

<b>ECLASS 5.0</b>	27270906
<b>ECLASS 5.1.4</b>	27270906
<b>ECLASS 6.0</b>	27270906
<b>ECLASS 6.2</b>	27270906
<b>ECLASS 7.0</b>	27270906
<b>ECLASS 8.0</b>	27270906
<b>ECLASS 8.1</b>	27270906
<b>ECLASS 9.0</b>	27270906
<b>ECLASS 10.0</b>	27270906
<b>ECLASS 11.0</b>	27270906
<b>ECLASS 12.0</b>	27270906
<b>ETIM 5.0</b>	EC001820
<b>ETIM 6.0</b>	EC001820
<b>ETIM 7.0</b>	EC001820
<b>ETIM 8.0</b>	EC001820
<b>UNSPSC 16.0901</b>	39121528

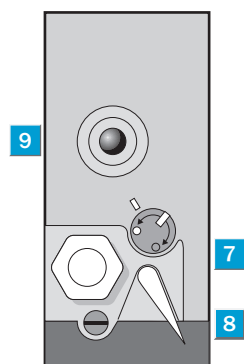
Габаритный чертеж



Размеры, мм

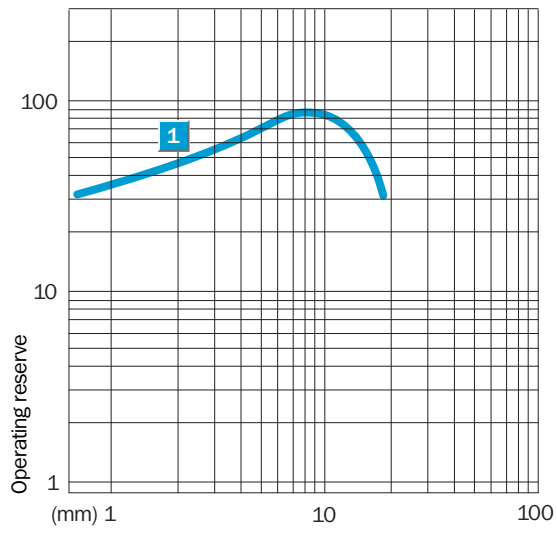
- ① защитный кожух для наладчика
- ② крепежная резьба М5, глубина 5,5 мм
- ③ сухой патрон с окошком, заменяется на поз. 4
- ④ объектив (световое отверстие), заменяется поз. 3
- ⑤ кабель 2 м с 6-контактным штекером + РЕ
- ⑥ кабель 2 м
- ⑦ регулятор порога срабатывания
- ⑧ переключатель режимов управления по свету
- ⑨ функциональный индикатор

Варианты настройки



- ⑦ регулятор порога срабатывания
- ⑧ переключатель режимов управления по свету
- ⑨ функциональный индикатор

### Функциональный резерв



## ОБЗОР КОМПАНИИ SICK

Компания SICK – ведущий производитель интеллектуальных датчиков и комплексных решений для промышленного применения. Уникальный спектр продукции и услуг формирует идеальную основу для надежного и эффективного управления процессами, защиты людей от несчастных случаев и предотвращения нанесения вреда окружающей среде.

Мы обладаем солидным опытом в самых разных отраслях и знаем все о ваших технологических процессах и требованиях. Поэтому, благодаря интеллектуальным датчикам, мы в состоянии предоставить именно то, что нужно нашим клиентам. В центрах прикладного применения в Европе, Азии и Северной Америке системные решения тестируются и оптимизируются под нужды заказчика. Все это делает нас надежным поставщиком и партнером по разработке.

Всеобъемлющий перечень услуг придает завершенность нашему ассортименту: SICK LifeTime Services оказывает поддержку на протяжении всего жизненного цикла оборудования и гарантирует безопасность и производительность.

**Вот что для нас значит термин «Sensor Intelligence».**

## РЯДОМ С ВАМИ В ЛЮБОЙ ТОЧКЕ МИРА:

Контактные лица и представительства → [www.sick.com](http://www.sick.com)