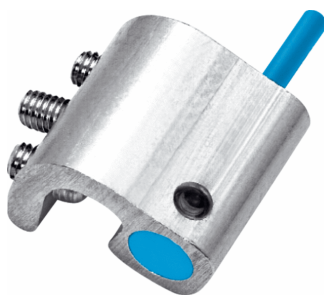


## MZZ1-03VPS-AUD

ДАТЧИКИ ДЛЯ ЦИЛИНДРОВ

**SICK**  
Sensor Intelligence.



### информация для заказа

тип	артикул
MZZ1-03VPS-AUD	1024099

Другие варианты исполнения устройства и аксессуары → [www.sick.com/](http://www.sick.com/)

Изображения могут отличаться от оригинала

### подробные технические данные

#### Характеристики

<b>Цилиндрический корпус</b>	Цилиндр с затянутым на поршень штоком
<b>Переключающий выход</b>	PNP
<b>Подробность о переключающем выходе</b>	PNP
<b>Частота переключения</b>	+ 5.000 Hz
<b>Функция выхода</b>	Нормально открытый
<b>Электрическое исполнение</b>	Пост. ток, 3-проводный
<b>Тип защиты</b>	IP67 <sup>1)</sup>
<b>Активная поверхность</b>	Спереди
<b>Особые свойства</b>	Винты из нержавеющей стали

<sup>1)</sup> Согласно EN 60529.

#### Механика/электроника

<b>Напряжение питания</b>	10 V DC ... 30 V DC
<b>Потребление тока</b>	10 mA, без нагрузки
<b>Падение напряжения</b>	≤ 2,2 V <sup>1)</sup>
<b>Постоянный ток I<sub>a</sub></b>	≤ 200 mA
<b>Задержка готовности</b>	≤ 30 ms
<b>Размеры (Ш x В x Г)</b>	30 mm
<b>Чувствительность срабатывания тип.</b>	3 mT
<b>Воспроизводимость</b>	≤ 0,1 mm <sup>2)</sup>
<b>Защита от инверсии полярности</b>	Да
<b>Защита от короткого замыкания</b>	Да
<b>Светодиод коммутационного состояния</b>	Да
<b>Подавление импульса включения</b>	Да
<b>Диапазон температур при работе</b>	-25 °C ... +75 °C
<b>Ударопрочность и виброустойчивость</b>	30 г, 11 мс/10...55 Гц, 1 мм

<sup>1)</sup> При I<sub>a</sub> max.

<sup>2)</sup> Постоянное напряжение питания U<sub>B</sub> и окружающая температура T<sub>a</sub>.

<b>ЭМС</b>	Согласно EN 60947-5-2	
<b>Вид подключения</b>	Кабель, 3-жильный, 5 м	
<b>Детали типа подключения</b>		
	Сечение провода	0,25 mm <sup>2</sup>
<b>Материал</b>		
	Корпус	Метал, Алюминий
	Активная поверхность	Пластик, Пластик
	Кабель	PUR/PVC

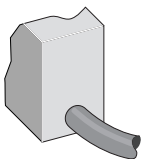
1) При  $I_a \text{ max}$ .

2) Постоянное напряжение питания  $U_B$  и окружающая температура  $T_a$ .

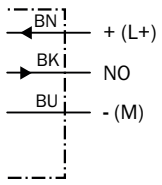
### Классификации

<b>ECLASS 5.0</b>	27270104
<b>ECLASS 5.1.4</b>	27270104
<b>ECLASS 6.0</b>	27270104
<b>ECLASS 6.2</b>	27270104
<b>ECLASS 7.0</b>	27270104
<b>ECLASS 8.0</b>	27270104
<b>ECLASS 8.1</b>	27270104
<b>ECLASS 9.0</b>	27270104
<b>ECLASS 10.0</b>	27270104
<b>ECLASS 11.0</b>	27270104
<b>ECLASS 12.0</b>	27274301
<b>ETIM 5.0</b>	EC002544
<b>ETIM 6.0</b>	EC002544
<b>ETIM 7.0</b>	EC002544
<b>ETIM 8.0</b>	EC002544
<b>UNSPSC 16.0901</b>	39122230

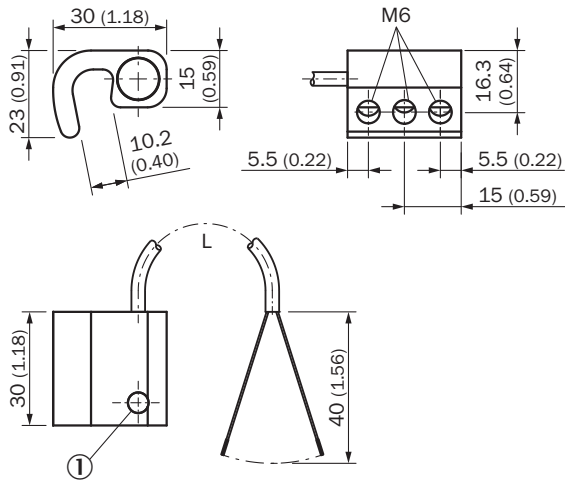
### Вид подключения



### Схема соединений Cd-001



### Габаритный чертёж



Размеры, мм

① Светодиодный индикатор

## ОБЗОР КОМПАНИИ SICK

Компания SICK – ведущий производитель интеллектуальных датчиков и комплексных решений для промышленного применения. Уникальный спектр продукции и услуг формирует идеальную основу для надежного и эффективного управления процессами, защиты людей от несчастных случаев и предотвращения нанесения вреда окружающей среде.

Мы обладаем солидным опытом в самых разных отраслях и знаем все о ваших технологических процессах и требованиях. Поэтому, благодаря интеллектуальным датчикам, мы в состоянии предоставить именно то, что нужно нашим клиентам. В центрах прикладного применения в Европе, Азии и Северной Америке системные решения тестируются и оптимизируются под нужды заказчика. Все это делает нас надежным поставщиком и партнером по разработке.

Всеобъемлющий перечень услуг придает завершенность нашему ассортименту: SICK LifeTime Services оказывает поддержку на протяжении всего жизненного цикла оборудования и гарантирует безопасность и производительность.

**Вот что для нас значит термин «Sensor Intelligence».**

## РЯДОМ С ВАМИ В ЛЮБОЙ ТОЧКЕ МИРА:

Контактные лица и представительства → [www.sick.com](http://www.sick.com)